

RULLI GUIDANASTRO

Rulli da montare a coppie in prossimità dei bordi del nastro, con la funzione di contenerne gli sbandamenti.
Nei trasportatori lunghi sono impiegati razionalmente su dispositivi di allineamento automatico.

BELT GUIDE ROLLERS

To be mounted in pairs along the conveyor frame, near the belt edges, to stop swerving.
They are normally used on automatic belt aligning devices (training idlers).

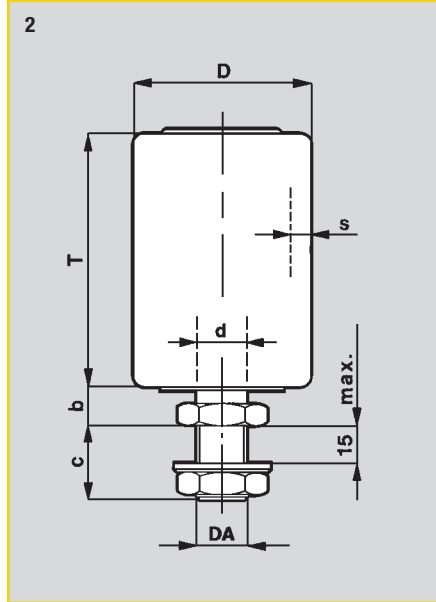
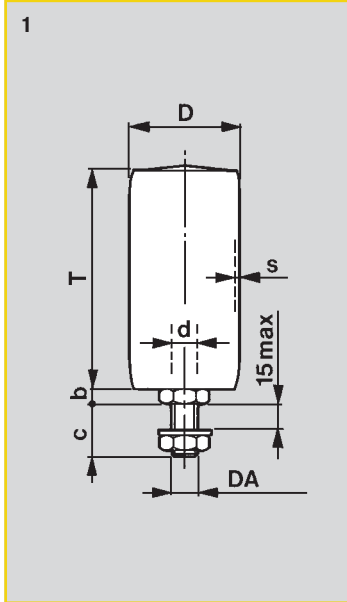


Figura	Scheme	1	2			
Codice		314008	314024	314039	314041	
D		60	60	70	89	
S		3	3	5	3	
d		15	15	20	25	
DA		M14 x 1,5	M14 x 1,5	M20 x 1,5	M24 x 2	
b		8	8	14	10	
c		28	28	30	31	
T		120	120	120	120	
Peso	<i>Weight</i>	[kg]	1,05	1,14	1,98	2,42
Carico max	<i>max Load</i>	[N]	480	580	1000	2000
Giri/min.	<i>R.p.m.</i>		500	500	1000	1000
	T min	60	60	80	115	
	T max	300	300	300	300	
Esecuzioni a richiesta	ZB	<input type="checkbox"/>	<input type="checkbox"/>	<input type="checkbox"/>	<input type="checkbox"/>	
Executions upon request	TB	<input type="checkbox"/>	<input type="checkbox"/>	<input type="checkbox"/>	<input type="checkbox"/>	

DESIGNAZIONE

314008.ZB T120
314039 T120

DESIGNATION

314008.ZB T120
314039 T120