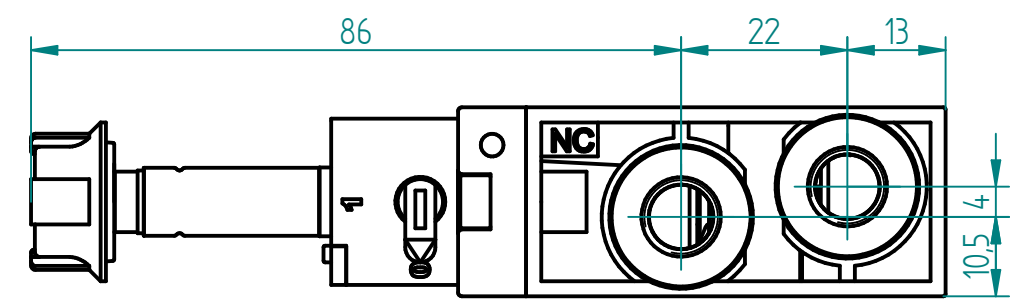
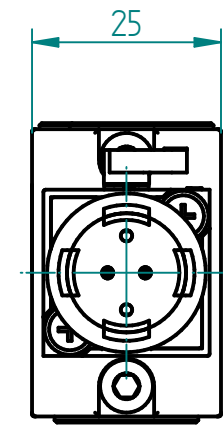
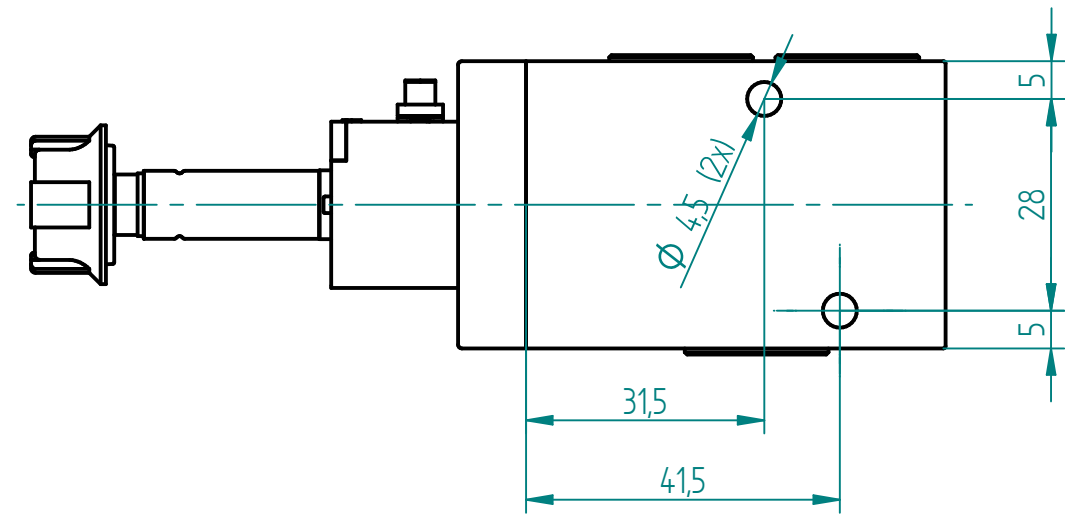
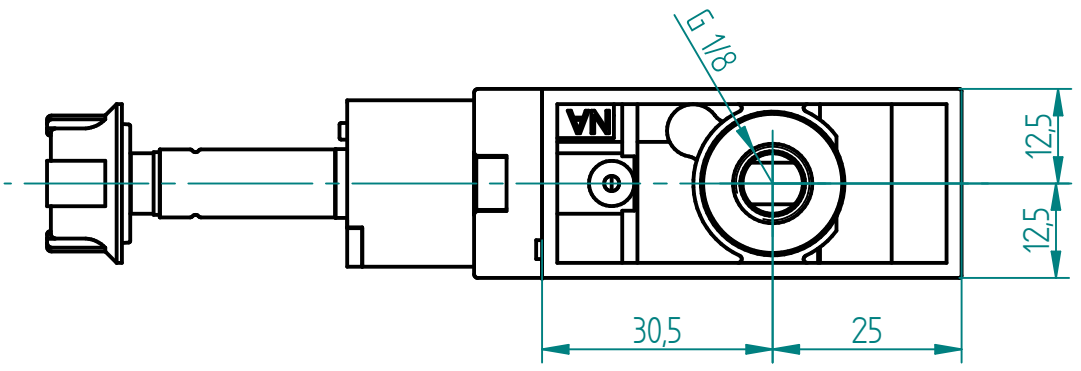
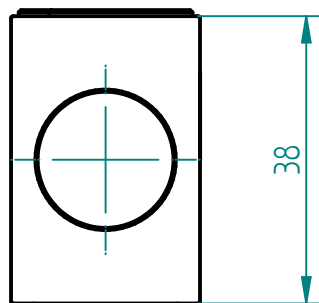


Questo documento contiene informazioni riservate di proprietà BSG Kuhnke Solutions S.r.l. e non può essere utilizzato, divulgato o riprodotto, in tutto o in parte, senza il preventivo scritto di BSG. La trasmissione del documento o delle informazioni ivi contenute non comportano alcuna cessione di proprietà, che rimane di BSG. This document contains proprietary and confidential informations of BSG Kuhnke Solutions S.r.l. and shall not be used, disclosed or reproduced, in whole or in part, without the prior written consent of BSG. The in and to this document and all informations contained herein remains at all times in BSG.

Rev	Description	Technical Instruction	Date	Name	Rev	Description	Technical Instruction	Date	Name
0	PRIMA EMISSIONE				5				
1	AGGIORNATO CORPO VALVOLA IN IEXF1022	BSG000178	05/09/14	Visentin	6				
2			07/01/15	Zanatta	7				
3					8				
4					9				



ITEM NUMBER	PART CODE
62140	761261100
62883	761260100

maximum tightening torque at pneumatic connections: 20Nm

Edges according to ISO 13715 Surface according to ISO 1302

Issued	Name Visentin	Date 09/05/2014	Unless otherwise specified dimensions are in millimeters	Tolerance ISO 2768-mH	N.Q. Chamfers :
Checked			Material :	Weight 0,000 kg	N.Q. Radius :
Approved			Treatment/Coating :	Description	
 Via R. Colpi, 38 35010 Limena (PD) Italy www.bsgsolutions.com			Doc. Size: A3	3/2-way Poppet Valves - G 1/8 (Dnom 6 mm)	
			Sheet 1 of 1	Part Code	Id. No.