



Qualität von Anfang an.

Montage- und Bedienungsanleitung Absperklappen



© by **END-Armaturen GmbH & Co. KG**

Für diese Dokumentation beansprucht die **END-Armaturen GmbH & Co. KG** Urheberrechtsschutz. Diese Dokumentation darf ohne vorherige schriftliche Zustimmung der Firma **END-Armaturen GmbH & Co. KG** weder abgeändert, erweitert, vervielfältigt oder an Dritte weitergegeben werden.

Zur Anforderung dieser Unterlagen wenden Sie sich bitte an die **END-Armaturen GmbH & Co. KG**.

Mit den Angaben in dieser Dokumentation werden die Produkte spezifiziert, keine Eigenschaften zugesichert.

Die Abbildungen in dieser Dokumentation zeigen zum Teil Optionen oder Zubehör, die gegen Aufpreis lieferbar sind.

END-Armaturen GmbH & Co. KG

Oberbecksener Straße 78
D-32547 Bad Oeynhausen
Telefon: 05731 / 7900 - 0
Telefax: 05731 / 7900 - 199
Internet: <http://www.end.de>
E-Mail: post@end.de

Ausgabedatum: 11/02

Design- und Geräteänderungen vorbehalten.

Diese Montage- und Bedienungsanleitung ist auf Recyclingpapier gedruckt.



Inhalt		
1	Vorwort	4
2	Allgemeine Hinweise	5
2.1	Gültigkeit	5
2.2	Eingangskontrolle	5
2.3	Reklamationen	5
2.4	Gewährleistung	5
2.5	Symbole und ihre Bedeutung	6
3	Sicherheitshinweise	7
3.1	Personenschutz	7
3.1.1	Sicherheitshinweise für die Montage	7
3.1.3	Sicherheitshinweise für die Wartung/Reparatur	8
3.2	Gerätesicherheit	9
4	Typenschild	10
5	Absperrklappen	11
5.1	Allgemeines	11
5.2	Bestimmungsmäßige Verwendung	11
5.3	Lagerung	11
5.4	Bedienung	11
5.5	Montage/Demontage	11
5.5.1	Montage der Rasterscheibe und des Handhebels	12
5.5.2	Montage mit Zwischenflanschgehäuse	14
5.5.3	Montage mit Anflanschgehäuse	15
6	Wartung und Inspektion	16

1 Vorwort

Sehr geehrter Kunde, sehr geehrter Monteur/Anwender,

Diese Montage- und Bedienungsanleitung soll Ihnen die erforderlichen Informationen vermitteln, um die Montage und Einstellungen der Armaturen und Ventile schnell und richtig durchführen zu können.



Bitte lesen Sie diese Anleitung aufmerksam durch und beachten Sie besonders die Hinweise und Warnvermerke. Bewahren Sie die Anleitung für eventuelle Fragen auf.

Nur eingewiesenes und qualifiziertes Personal sollte die Armaturen und Ventile montieren, einstellen oder warten.

Bei Fragen bezüglich der Armaturen und Ventile stehen wir Ihnen gerne zur Verfügung. Die Telefon-Nummer finden Sie auf der ersten Innenseite dieser Montage- und Bedienungsanleitung.

Ihre
END-Armaturen GmbH & Co. KG

2 Allgemeine Hinweise

2.1 Gültigkeit

Diese Montage- und Betriebsanleitung ist für die Standard-Versionen der Armaturen und Ventile und deren Abwandlungen gültig.

2.2 Eingangskontrolle

Prüfen Sie unmittelbar nach Anlieferung die Armaturen und Ventile auf eventuelle Transportschäden oder Mängel und anhand des beiliegenden Lieferscheins die Anzahl der Teile.

Lassen Sie keine Teile in der Verpackung zurück.

2.3 Reklamationen

Schadensersatzansprüche, die sich auf Transportschäden beziehen, können nur geltend gemacht werden, wenn unverzüglich das Zustell-Unternehmen benachrichtigt wird.

Fertigen Sie für Rücksendungen (wegen Transportschäden/Reparaturen) umgehend ein Schadensprotokoll an und senden Sie die Teile, wenn möglich in der Originalverpackung, frei oder nach vorheriger Rücksprache mit unserem Verkauf an das Herstellerwerk zurück.

Legen Sie der Rücksendung folgende Angaben bei:

- Name und Adresse des Empfängers
- Sach-/Bestell-/Teile-Nummer
- Beschreibung des Defekts

2.4 Gewährleistung

Für die Armaturen und Ventile gewähren wir eine Gewährleistungszeit gemäß Kaufvertrag. Das Ende der üblichen Lebensdauer bei Verschleißteilen stellt keinen Mangel dar.

Es gelten die allgemeinen Garantie- und Gewährleistungsbestimmungen der **END-Armaturen GmbH & Co. KG**.

2.5 Symbole und ihre Bedeutung



Texte, die mit diesem Symbol gekennzeichnet sind, enthalten sehr wichtige Hinweise, unter anderem auch zur Abwendung von gesundheitlichen Gefahren! Beachten Sie diese Texte unbedingt!



Texte, die mit diesem Symbol gekennzeichnet sind, enthalten sehr wichtige Hinweise, unter anderem auch, um Sachbeschädigungen vorzubeugen! Beachten Sie diese Texte unbedingt!



Dieses Symbol weist auf Texte hin, die Kommentare, Hinweise oder Tipps enthalten.



Dieser Punkt kennzeichnet die Beschreibungen von Tätigkeiten, die Sie ausführen sollen.

3 Sicherheitshinweise

In Abhängigkeit der technischen Gegebenheiten und des Zeitpunktes, unter denen bzw. zu dem Sie die Armaturen oder Ventile montieren, einstellen und in Betrieb nehmen, müssen Sie jeweils besondere Sicherheitsaspekte berücksichtigen!

Wenn z. B. die Armaturen/Ventile in einer betriebsbereiten chemischen Anlage eingebaut sind, liegen die Gefahrenmomente der Inbetriebnahme in einer anderen Dimension, als wenn diese nur zu Testzwecken an einem „trockenen“ Anlagenteil in der Montagehalle erfolgt!

Da wir die Umstände zum Zeitpunkt der Montage/Einstellung/Inbetriebnahme nicht kennen, finden Sie in den nachfolgenden Beschreibungen eventuell Gefahrenhinweise, die für Sie nicht relevant sind.

Beachten Sie bitte (nur) die für Ihre Situation zutreffenden Hinweise!

3.1 Personenschutz

3.1.1 Sicherheitshinweise für die Montage



Wir weisen nachdrücklich darauf hin, dass die Montage, bei Zubehör auch die pneumatische oder elektrische Installation und die Einstellungen der Armaturen und Ventile nur von ausgebildeten Fachkräften mit fundierten mechanischen und (elektrischen) Kenntnissen erfolgen darf!



Stellen Sie sicher, dass nach der Montage der Armaturen und Ventile in eine Maschine/Anlage das Gerät den Anforderungen der Maschinenrichtlinie entspricht.



Schalten Sie alle von der Montage bzw. Reparatur betroffenen Geräte/Maschinen/Anlagen ab! Trennen Sie die Geräte/Maschinen/Anlagen gegebenenfalls vom Netz!



Prüfen Sie (z. B. bei chemischen Anlagen), ob das Abschalten von Geräten/Maschinen/Anlagen nicht Gefahrenmomente hervorruft!



Informieren Sie (gegebenenfalls) bei einer Störung der Armaturen und Ventile (in einer in Betrieb befindlichen Anlage) unverzüglich den Schichtführer/Sicherheitsingenieur oder den Betriebsleiter von der Störung, um z. B. ein Aus-/Überlaufen von Chemikalien oder Ausströmen von Gasen frühzeitig durch geeignete Maßnahmen zu vermeiden!



Machen Sie pneumatische/hydraulische Geräte/Maschinen/Anlagen vor der Montage bzw. Reparatur drucklos!



Stellen Sie gegebenenfalls Warnschilder auf, um die unbeabsichtigte Inbetriebnahme der Geräte/Maschinen/Anlagen zu verhindern.



Führen Sie die Montage-/Reparaturarbeiten unter Einhaltung der jeweils zutreffenden berufsgenossenschaftlichen Sicherheits- und Unfallverhütungsvorschriften durch.



Prüfen Sie die korrekten Funktionen der Sicherheitseinrichtungen (z.B. Not-Aus-Tasten / Sicherheitsventile etc)!

3.1.2 Sicherheitshinweise für die Einstellungen / Inbetriebnahme



Durch die Inbetriebnahme (pneumatisch, elektrisch oder von Hand) der Armaturen/Ventile kann der Durchfluss von Gasen, Dämpfen, Flüssigkeiten etc. ermöglicht oder unterbrochen werden! Vergewissern Sie sich, dass durch die Inbetriebnahme bzw. durch die Testeinstellungen keine Gefahrenmomente für Personen oder Umwelt entstehen!

Sicherheitshinweise



Stellen Sie gegebenenfalls Warnschilder auf, um die unbeabsichtigte Inbetriebnahme bzw. Außerbetriebsetzung der Geräte/Maschinen/Anlagen zu verhindern!



Prüfen Sie nach Abschluss der Einstellungen die korrekte Funktion und gegebenenfalls die Einhaltung der Sollwinkelstellung der Armaturen/Ventile.



Prüfen Sie die Funktion der Endlagenschalter (Option)!



Prüfen Sie, ob das Stellglied wirklich 100%-ig geschlossen ist, wenn die Steuerung den entsprechenden Endanschlag signalisiert (Option)!



Verhindern Sie durch geeignete Maßnahmen, dass durch sich bewegende Stellglieder Gliedmaße eingeklemmt werden!



Prüfen Sie die korrekten Funktionen eventueller Sicherheitseinrichtungen (z.B. Not-Aus-Tasten/Sicherheitsventile etc)!



Führen Sie die Inbetriebnahme bzw. die Einstellungen nur nach den in dieser Dokumentation beschriebenen Anweisungen durch!



Bei Einstellungen an eingeschalteten (betriebsbereiten) Armaturen mit Optionen (z.B. Schwenkantrieben, Magnetventilen, Endlagenschaltern) besteht die Gefahr, dass spannungsführende Teile berührt werden können!

Die Einstellungen dürfen deshalb nur von einem Elektriker oder einer Person mit adäquater Ausbildung/Schulung durchgeführt werden, der/die sich der potentiellen Gefahr bewusst ist!

3.1.3 Sicherheitshinweise für die Wartung/Reparatur



Führen Sie keine Wartungs-/Reparaturarbeiten an unter Druck stehenden Armaturen/Ventilen durch.

Vor der Demontage von Armaturen/Ventilen sind zuvor einige wesentliche Punkte abzuklären:

- Wird die zu demontierende Armatur sofort durch eine neue ersetzt?
- Muss gegebenenfalls der Produktionsprozess der Anlage gestoppt werden?
- Müssen bestimmte Personen von der Demontage unterrichtet werden?



Informieren Sie (gegebenenfalls) unverzüglich den Schichtleiter/Sicherheitsingenieur oder den Betriebsleiter von der Wartung/Reparatur, um z.B. ein Aus/Überlaufen von Chemikalien oder Ausströmen von Gasen frühzeitig durch geeignete Maßnahmen zu vermeiden!



Bedenken Sie, dass manche Armaturen/Ventile das Druckmedium einschließen können, z.B. in der Kugel beim Kugelhahn. Das Rohrsystem, in das die Armatur/Ventil eingebaut ist, ist drucklos zu machen und der anliegende Restdruck zu entspannen.



Schalten Sie die Steuerdruck, Steuerspannung und/oder Stromversorgung ab.



Stellen Sie gegebenenfalls Warnschilder auf, um

- die unbeabsichtigte Inbetriebnahme des Geräte-/Maschinen-/Anlagenteils, der von der Demonteg betroffen ist, oder
- das Einschalten der Steuerdruck, Steuerspannung und/oder Stromversorgung von optionalen Antrieben oder Zubehör zu verhindern.



Setzen Sie sich bei einem Defekt einer Armatur/Ventil mit dem Hersteller in Verbindung. Die Telefon-Nummer finden Sie auf der ersten Innenseite dieser Montage- und Bedienungsanleitung.



Wenn Sie einen Schaden an einer Armatur/Ventil feststellen, schalten Sie alle von dem Defekt betroffenen Geräte/Maschinen/Anlage ab! Beachten Sie aber unbedingt die Sicherheitshinweise!



Montieren Sie die Armaturen/Ventile nicht bzw. nehmen Sie diese nicht in Betrieb und führen Sie keine Einstellungen daran durch, wenn dieser, die Zuleitungen oder ggf. angeflanschte Antriebe beschädigt sind!



Prüfen Sie nach Abschluss der Wartung bzw. der Reparatur die korrekte Funktion der Armaturen/Ventile und Dichtigkeit der Leitungsverbindungen.



Prüfen Sie gegebenenfalls die Funktion optional angebauten Zubehörs, z.B. Schwenkantriebe, Endlagenschalter usw.

3.2 Gerätesicherheit

Die Armaturen/Ventile

- sind nach den anerkannten Regeln der Technik hergestellte Qualitätsprodukte.
- haben das Herstellerwerk in sicherheitstechnisch einwandfreiem Zustand verlassen!



Um diesen Zustand zu erhalten, müssen Sie als Monteur/Anwender Ihre Aufgabe entsprechend den Beschreibungen in dieser Anleitung fachlich richtig und mit größter Präzision durchführen.

Wir setzen voraus, dass Sie als ausgebildete Fachkraft über fundierte mechanische und elektrische Kenntnisse verfügen!



Vergewissern Sie sich, dass die Armaturen/Ventile nur innerhalb der zulässigen Grenzwerte (siehe Technische Daten) eingesetzt wird.



Die Armaturen/Ventile dürfen nur zu dem ihrer Bauart entsprechenden Zweck verwendet werden!

Die Armaturen/Ventile dürfen nur innerhalb der in den technischen Daten vorgegebenen Werten betrieben werden!



Das Betreiben der Armaturen/Ventile außerhalb des zulässigen Temperaturbereichs kann Dichtungen oder Lager überbelasten und beschädigen.

Das Betreiben der Armaturen/Ventile über dem maximalen Arbeitsdruck kann interne Bauteile oder das Gehäuse beschädigen.



Niemals Deckel öffnen oder Bauteile entfernen, wenn die Armaturen/Ventile unter Druck stehen.



Montieren Sie die Armaturen/Ventile nicht bzw. nehmen Sie diese nicht in Betrieb und führen Sie keine Einstellungen daran durch, wenn dieser, die Zuleitungen oder ggf. angeflanschte Antriebe beschädigt sind!



Prüfen Sie nach Abschluss der Montage bzw. der Einstellungen die korrekte Funktion der Armaturen/Ventile und Dichtigkeit der Leitungsverbindungen.



Prüfen Sie gegebenenfalls die Funktion der auf die Armaturen/Ventile angebrachten Optionen (z.B. Schwenkantriebe, Endlagenschalter usw.).

Typenschild

4 Typenschild

Die Absperrklappen werden je nach Ausführung mit einem Typenschild versehen, das eine eindeutige Identifikation der Armatur ermöglicht und die wichtigsten technischen Daten erkennen lässt. Die Typenschilder dürfen nicht entfernt oder verändert werden.

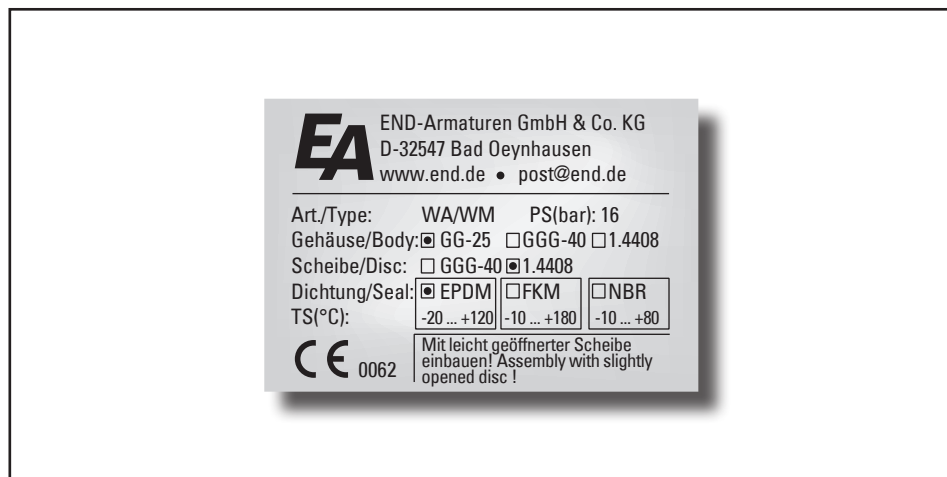


Abb. 4.1 - Typenschild

Art.Nr.	Typen- Bezeichnung
Betriebsdruck (PS)	maximal zulässiger Betriebsdruck der Absperrklappe in [bar]
Temperatur (TS)	maximaler Temperaturbereich der Absperrklappe in [°C]
Gehäuse	Gehäusewerkstoff
Scheibe	Scheibenwerkstoff
Dichtung	Dichtungswerkstoff

5 Absperrklappen

5.1 Allgemeines

Bevor Sie eine Absperrklappe montieren/demontieren, einstellen, in Betrieb nehmen oder bedienen, müssen Sie die



→ **Sicherheitshinweise**

gelesen haben. Falls Sie dies nicht getan haben, lesen Sie diese wichtigen Hinweise jetzt und kehren anschließend hierher zurück.

5.2 Bestimmungsmäßige Verwendung

Absperrklappen werden zur Absperrung und Regelung von Medienströmen eingesetzt.

Es dürfen nur saubere, flüssige oder gasförmige Medien, gegen die die verwendeten Materialien beständig sind, verwendet werden, sowie pulverförmige, pastöse Medien und Schüttgüter, soweit sie für Absperrklappen geeignet sind. Verschmutzungen oder Anwendungen außerhalb von Druck- und Temperaturangaben können zu Beschädigungen an der Armatur, insbesondere an den Dichtungen führen.

5.3 Lagerung

Absperrklappen in trockener und staubfreier Umgebung lagern. Lagertemperatur von +5°C bis max 30°C. Beachten Sie, dass die Umgebungsluft bei der Lagerung keinen Einfluss auf die Absperrklappe bzw. auf die Manschette ausübt.

Die Klappe der Absperrklappe beim Lagern leicht öffnen. Absperrklappen mit federrückstellenden Antrieben nur kurzzeitig lagern und bald einbauen.

5.4 Bedienung

Die Absperrklappe ist durch Betätigen des Handhebels oder eines optionalen Antriebes zu öffnen oder zu schließen. Der Einrasthebel der handbetätigten Absperrklappen muss während der Betätigung ausgerastet werden. Um ein unbeabsichtigtes Verstellen zu verhindern, besitzt die Raster-scheibe 9 bzw. 10 Einrastmöglichkeiten, in die der Rasthebel nach dem Betätigen der Klappe eingerastet werden kann.



Fassen Sie keinesfalls in das Stellglied oder führen Sie irgendwelche Gegenstände in das Stellglied. Schwere Verletzungen oder Beschädigungen können die Folge sein. Gegebenenfalls muss eine geeignete Schutzvorrichtung angebracht werden.

5.5 Montage/Demontage

Die mechanische Montage unterscheidet sich durch die Gehäusevarianten der Absperrklappe. Zwischenflansch-Absperrklappen werden zwischen zwei Norm-Flansche geklemmt, Absperrklappen mit Anflanschgehäuse (LUG) können direkt mit nur einem Flansch verschraubt werden.

Absperrklappen

5.5.1 Montage der Rasterscheibe und des Handhebels



Bei Absperrklappen, die manuell betätigt werden, liegen die Handhebel und Rasterscheiben zum Teil unmontiert der Verpackung bei. Vor der Montage sollten der Handhebel und die Rasterscheibe montiert werden.



Beachten Sie die jeweilige Durchflussrichtung: der Handhebel sollte in Flussrichtung zeigen.



Entfernen Sie alle Transportsicherungen und Verpackungsreste (z.B. Kappen oder Stopfen). Stellen Sie sicher, dass sich keine Verpackungsteile mehr in der Armatur befinden.



Reinigen Sie vor dem Einbau das Rohrleitungssystem. Verschmutzungen können die Betriebssicherheit und die Lebensdauer der Absperrklappe negativ beeinträchtigen.



Vermeiden Sie Verspannungen durch nicht fluchtende Rohrleitungen.



Die Flansche müssen immer parallel und zentrisch ausgerichtet sein und sorgfältig bearbeitete Oberflächen haben.

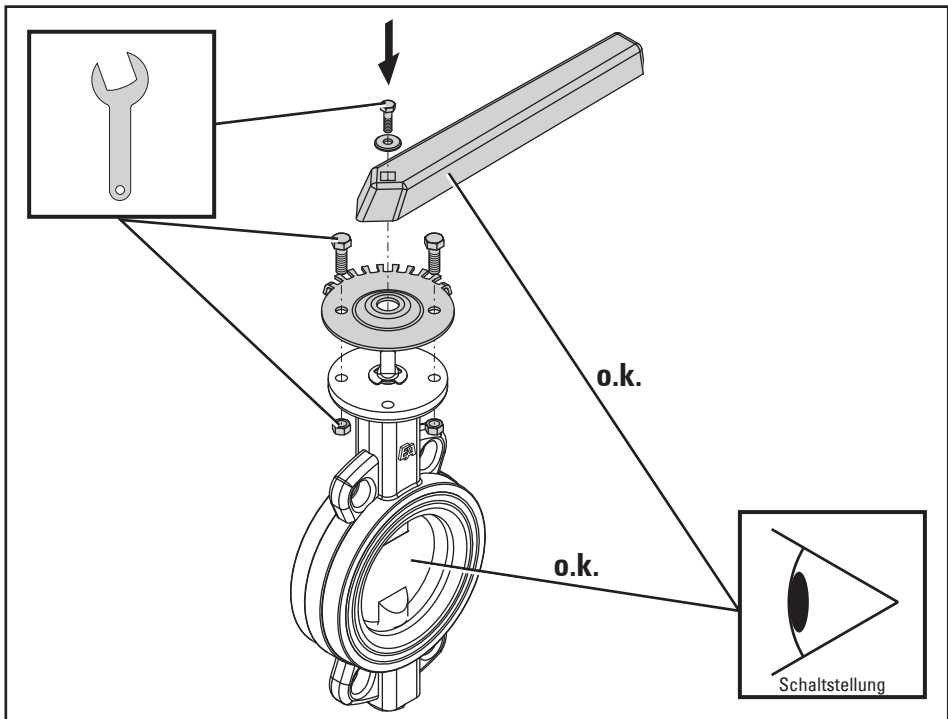


Abb. 5.1 - Absperrklappen, Montage Rasterscheibe und Handhebel (Abbildung zeigt Art. TA534010)



Die Abdichtung erfolgt durch die Manschette der Klappe, weiteres Dichtmaterial ist nicht zulässig. Beachten Sie, dass keine Dichtmaterialreste oder andere Verschmutzungen (z.B. Schweißrückstände aus den Rohrleitungen) in die Armatur gelangen.



Die Flansche dürfen nicht bei montierter Absperrklappe an die Rohrleitung angeschweißt werden. Die entstehenden hohen Temperaturen zerstören die Manschette.



Bei verschmutzten Medien empfehlen wir, die Absperrklappe mit horizontal liegender Welle einzubauen. In diesem Fall sollte die untere Scheibenhälfte in Strömungsrichtung öffnen (Selbstreinigungseffekt).

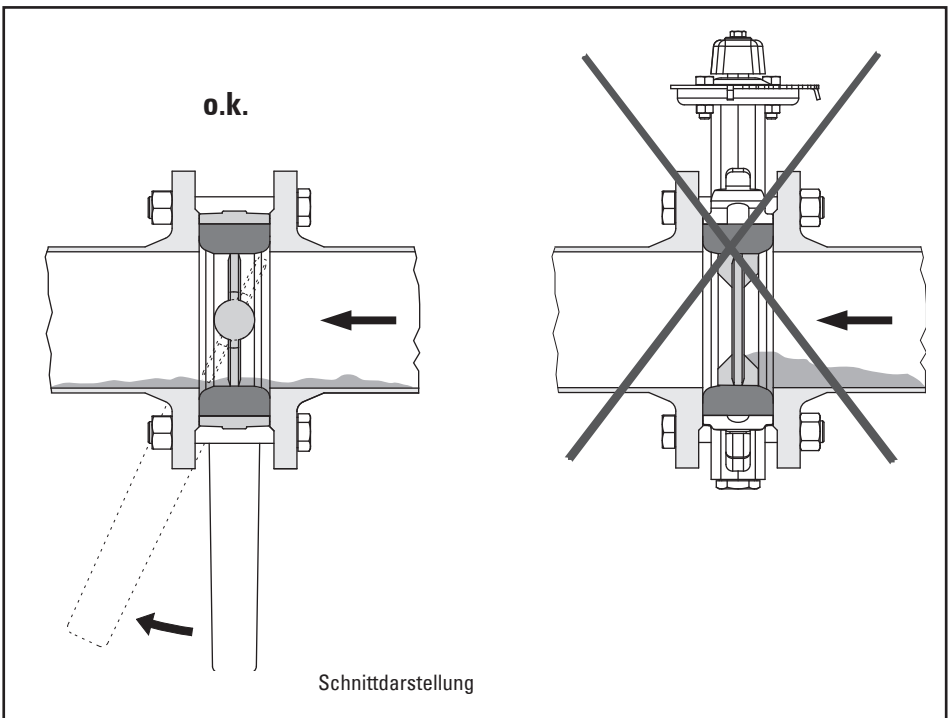


Abb. 5.2 - Absperrklappen, Montage bei verschmutzten Medien (Abbildung zeigt Art. TA534010)

Absperrklappen

5.5.2 Montage mit Zwischenflanschgehäuse



Wir gehen in der nachfolgenden Beschreibung davon aus, dass Sie die Flansche bereits an den Rohrleitungen angeschweißt haben und diese ausreichend abgekühlt sind.



Bringen Sie die Absperrklappe in nicht ganz geschlossene Position, so dass die Scheibe nicht aus dem Gehäuse herausragt.



Schieben Sie die Absperrklappe zwischen die Flansche. Die Klappe muss sich leicht zwischen die Flansche schieben lassen, damit die Manschette nicht beschädigt wird.



Richten Sie die Absperrklappe aus, und schieben Sie geeignete Schrauben durch die Flanschbohrungen.



Öffnen Sie Absperrklappen mit Federkraft schließenden Antrieben per Druckluft oder elektrisch.



Schrauben Sie entsprechende Muttern auf die Schrauben und ziehen diese gleichmäßig und über Kreuz leicht an.



Prüfen Sie, ob sich die Klappe leicht öffnen und schließen lässt. Lassen Sie die Klappe anschließend leicht geöffnet.



Ziehen Sie sämtliche Flanschschrauben über Kreuz fest an, und überprüfen Sie die Funktion der Absperrklappe. Beachten Sie das maximale Drehmoment der von Ihnen gewählten Schrauben.



Prüfen Sie alle Verbindungen auf Dichtigkeit.

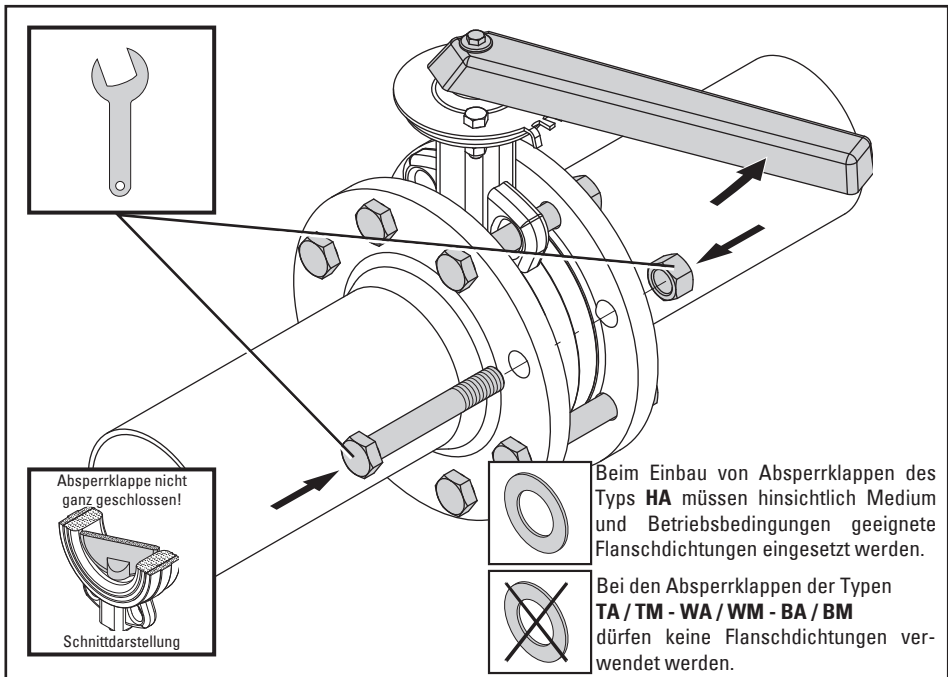


Abb. 5.3 - Absperrklappen, Montage mit Zwischenflanschgehäuse (Abbildung zeigt Art. TA534010)

5.5.3 Montage mit Anflanschgehäuse



Wir gehen in der nachfolgenden Beschreibung davon aus, dass Sie die Flansche bereits an den Rohrleitungen angeschweißt haben und diese ausreichend abgekühlt sind.



Bringen Sie die Absperrklappe in nicht ganz geschlossene Position, so dass die Scheibe nicht aus dem Gehäuse herausragt.



Bringen Sie die Absperrklappe vor den Flansch, und schrauben Sie die Klappe mit geeigneten Schrauben über Kreuz leicht an.



Öffnen Sie Absperrklappen mit Federkraft schließenden Antrieben per Druckluft oder elektrisch.



Prüfen Sie, ob sich die Klappe leicht öffnen und schließen lässt. Lassen Sie die Klappe anschließend leicht geöffnet.



Ziehen Sie sämtliche Flanschschrauben über Kreuz fest an, und überprüfen Sie die Funktion der Absperrklappe. Beachten Sie das maximale Drehmoment der von Ihnen gewählten Schrauben.



Prüfen Sie alle Verbindungen auf Dichtigkeit.



Montieren Sie ggf. eine geeignete Schutzeinrichtung, um ein Hineinfassen oder Einführen von Gegenständen in die Absperrklappe zu verhindern.

Montieren Sie ggf. geeignete Einrichtungen, um ein unkontrolliertes Ausströmen von Medien zu verhindern.



Achtung: Durch das einseitige Anflanschen verringert sich der maximal zulässige Mediumdruck.

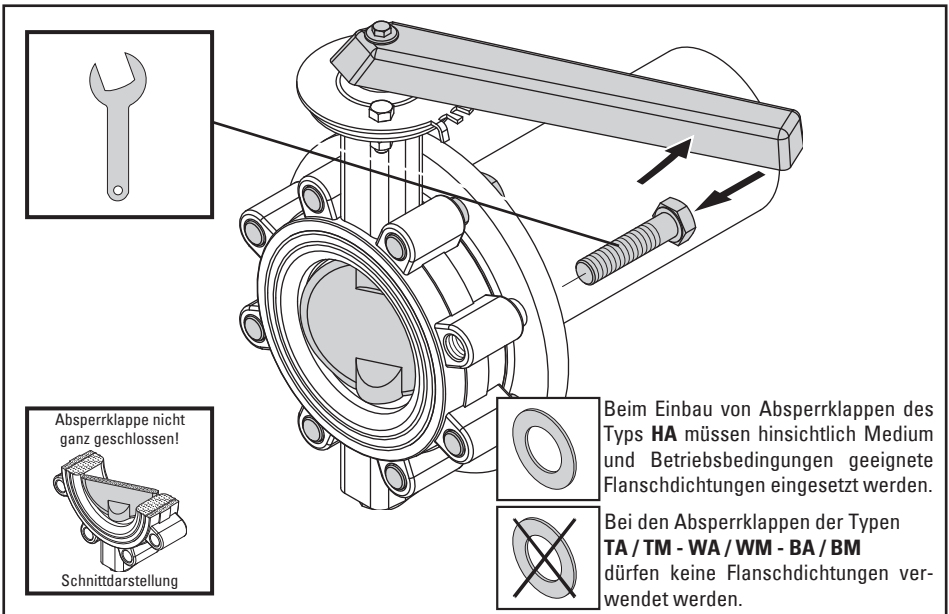


Abb. 5.4 - Absperrklappen, Montage mit Anflanschgehäuse (Abbildung zeigt Art. TA534010/M)

6 **Wartung und Inspektion**

Bevor Sie eine Absperrklappe warten oder außer Betrieb nehmen, müssen Sie die



→ **Sicherheitshinweise**

gelesen haben. Falls Sie dies noch nicht getan haben, lesen Sie diese wichtigen Hinweise jetzt und kehren anschließend hierher zurück.

Die Absperrklappen sind unter normalen Betriebs- und Umgebungsbedingungen wartungsfrei. In regelmäßigen Abständen, abhängig von Betätigungshäufigkeit und Einsatzbedingungen, sollten jedoch folgende Inspektionen durchgeführt werden:



- Prüfen der Spindeldichtung auf Dichtigkeit
- Prüfen der Manschette auf Dichtigkeit
- Prüfen der Manschette auf Abnutzung (z.B. bei abrasiven Medien)



Bei Undichtigkeiten an der Spindeldichtung oder der Manschette, muss die Absperrklappe ausgebaut und an das Herstellerwerk zurückgesendet werden.



Versuchen Sie nicht, die Manschette einer Absperrklappe selbst zu demontieren. Beschädigungen an der Klappe oder Verletzungen durch abrutschende Hilfsmittel könnten die Folge sein.



Setzen Sie sich bei einem Defekt der Absperrklappe mit dem Hersteller in Verbindung. Die Telefon-Nummer finden Sie auf der ersten Innenseite dieser Montage- und Bedienungsanleitung.

Wenn Sie einen Schaden an der Absperrklappe feststellen, schalten Sie alle von dem Defekt betroffenen Geräte/Maschinen/Anlage ab! Beachten Sie aber vorher unbedingt die

→ **Sicherheitshinweise.**



Qualität von Anfang an.

END-Armaturen GmbH & Co. KG
 Oberbeckener Str.78
 D-32547 Bad Oeynhausen
 Telefon +49 (0) 5731 / 7900-0
 Telefax +49 (0) 5731 / 7900-199
 Internet <http://www.end.de>
 E-Mail post@end.de

Watergates GmbH & Co. KG
 Oberbeckener Str.70
 D-32547 Bad Oeynhausen
 Telefon +49 (0) 5731 / 7900-0
 Telefax +49 (0) 5731 / 7900-199
 Internet <http://www.watergates.de>
 E-Mail post@watergates.de



IMP: B1780200CE