





D172-L Oscillating saw

Model	Part number	Series
D172-L	6151705200	C

**WARNING**

(EN)	To reduce the risk of injury, before using or servicing tool, read and understand the following information as well as separately provided safety instructions (Item number: 377713).	 12
(FR)	AVERTISSEMENT Avant toute utilisation ou intervention sur l'outil, veillez à ce que les informations suivantes ainsi que les instructions fournies dans le guide de sécurité (Code article : 377713) aient été lues, comprises et respectées.	 14
(ES)	ADVERTENCIA Antes de utilizar la herramienta o intervenir sobre ella, asegúrense de que la información que figura a continuación, así como las instrucciones que aparecen en la guía de seguridad (Código artículo: 377713) han sido leídas, entendidas y respetadas.	 16
(DE)	WARNUNG Werkzeuge erst benutzen, wenn die nachstehenden Hinweise und die Regeln des Sicherheitsleitfadens (Artikel-Nr. 377713) gelesen und verstanden wurden.	 18

**WARNING**

IT	AVVISO Prima di qualsiasi utilizzazione o intervento sull'attrezzo, verificate che le informazioni che seguono e le istruzioni contenute nella guida di sicurezza (Codice articolo: 377713) siano state lette, comprese e rispettate.	20
PT	AVISO Antes de utilizar ou intervir na ferramenta, leia atentamente e respeite as informações seguintes assim como as instruções fornecidas no manual de segurança (Código artigo: 377713).	22
FI	VAROITUS Lue huolellisesti seuraavat ohjeet samoin kuin turvallisuusohjeet (Tuotekoodi : 377713) ennen työkalun käyttöönottoa.	24
SV	VARNING Läs noga igenom dessa säkerhetsinstruktioner liksom anvisningarna i säkerhetsguiden (Artikelkod: 377713) innan du börjar använda verktyget.	26
NO	ADVARSEL Før enhver bruk eller reparasjon av verktøyet skal de følgende instruksjonene og forskriftene i sikkerhetsheftet (artikkelnummer: 377713) leses nøye.	28
DA	VARELSE Læs omhyggeligt, forstå og overhold disse instruktioner samt sikkerhedsforskrifterne (Varenummer: 377713), inden værktøjet tages i brug eller repareres.	30
NL	WAARSCHUWING Voor gebruik of demontage van het gereedschap altijd eerst zekerstellen dat de navolgende informatie evenals de geleverde veiligheidsinstructies (Code artikel: 377713) gelezen, begrepen en in acht genomen zijn.	32
EL	ΠΡΟΕΙΔΟΠΟΙΗΣΗ Πριν από οποιαδήποτε χρήση ή επέμβαση στο εργαλείο, διαβάστε προσεκτικά, κατανοήστε και τηρήστε τις παρακάτω πληροφορίες, καθώς και τις οδηγίες που περιλαμβάνονται στο εγχειρίδιο ασφαλείας (Κωδικός προϊόντος: 377713).	34

Find more information and your Desoutter contacts on:

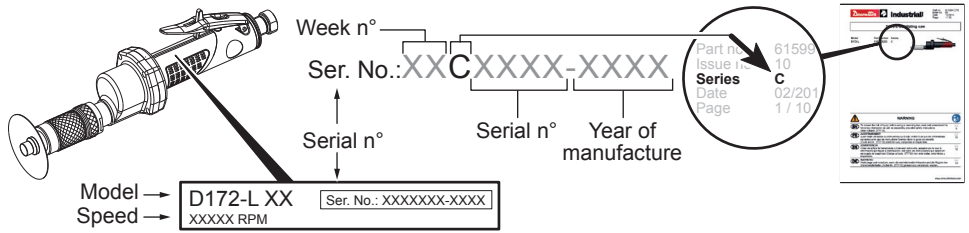
www.desouttertools.com

Software and documentation available at:

<http://resource-center.desouttertools.com>

No login/password required.

IDENTIFICATION



TECHNICAL DATA

Model	Part number	Weight		Working pressure bar	Rated speed rpm	Max. power	
		Kg	lb			W	hp
D172-L	6151705200	0.78	1.7	6.3	20,000	300	0.4

Fig. 1

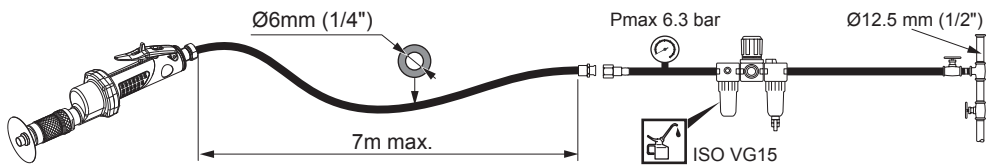
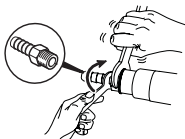
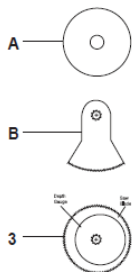


Fig. 2





ACCESSORIES INCLUDED

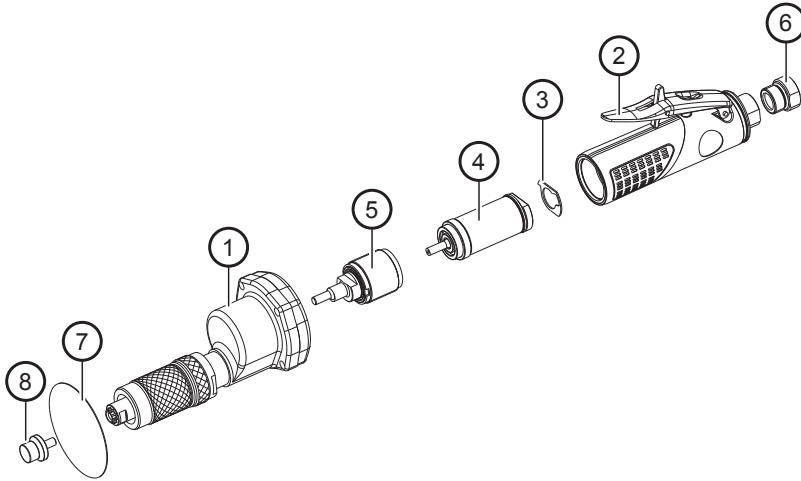
ITEM	APPLICATION	PART NO. D170-L
• Exhaust hose		222453
• Exhaust Hose Clip		235203
• Spindle Wrench		15533
• Hex. Key – 4mm (5/32") A/F		204903
A Blade 64mm dia.	Plastics	90762
A Blade - teflon coated 64mm dia.	Plastics	90772
B Blade 50.8mm radius x 50mm wide	Soft Wood	90832
3 Depth Gauge		27262



OPTIONAL ACCESSORIES

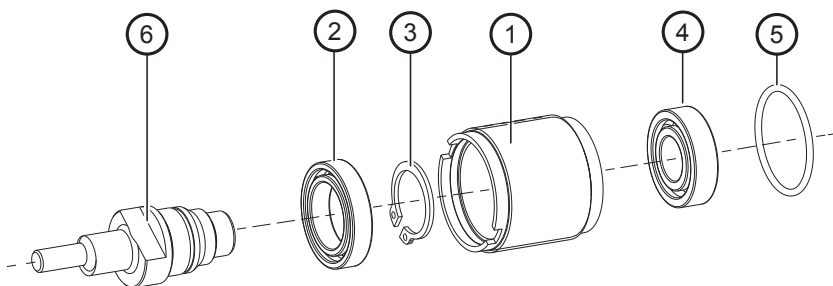
ITEM	APPLICATION	D170-L
4	Dust Extraction Hood includes 2m hose – 32mm (1.26") ID	78472
C	Blade – diamond tipped 64mm (2.5") dia.	Fibreglass 16962
C	Blade – diamond tipped 1.2mm tooth pitch - 64mm dia.	Fibreglass 90722
C	Blade – diamond tipped 1.2mm tooth pitch - 80mm dia.	Fibreglass 90732
C	Blade – 1.5mm tooth pitch 51mm dia.	Soft Wood 90782
C	Blade – 1.8mm tooth pitch 64mm dia.	Soft Wood 90792
C	Blade – 1.5mm tooth pitch 76mm dia.	Soft Wood 90802
D	Blade 22mm radius x 15mm wide	Soft Wood 90822
E	Blade 63.5mm dia. 60mm + 16mm segments	Soft Wood 90842

COMPLETE TOOL ASSEMBLY



Item	Description	Part number	Qty
1	OSCILLATOR HOUSING SUB ASSY	283043	1
2	DR300 S-GRIP ASSY	2050552061	1
3	DR300 GASKET	2050504523	1
4	MOTOR 12T	2050500751	1
5	DIRECT DRIVE	6153988110	1
6	ADAPTOR INLET 1/4" BSP	2050472783	1
7	SAW BLADE D64 PLASTIC	90762	1
7	SAW BLADE D80 TEFLON	90772	1
7	SAW BLADE D50 SEGMENT 50	90832	1

GEARBOX

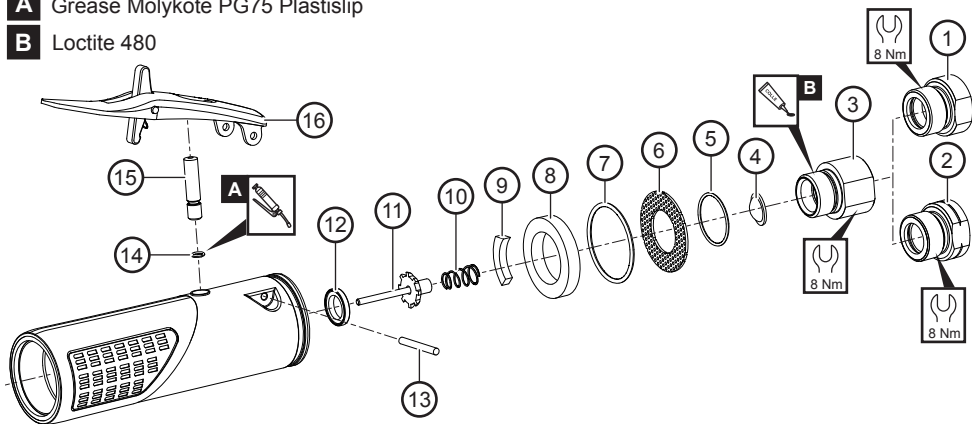


Item	Description	Part number	Qty
1	HOUSING - M28	2050497593	1
2	BEARING	6157580490	1
3	CIRCLIP EXTERNAL	200703	1
4	BEARING	6157580970	1
5	O RING	2050455653	1
6	SHAFT OUTPUT DRILL	6153988120	1

STRAIGHT GRIP

A Grease Molykote PG75 Plastislip

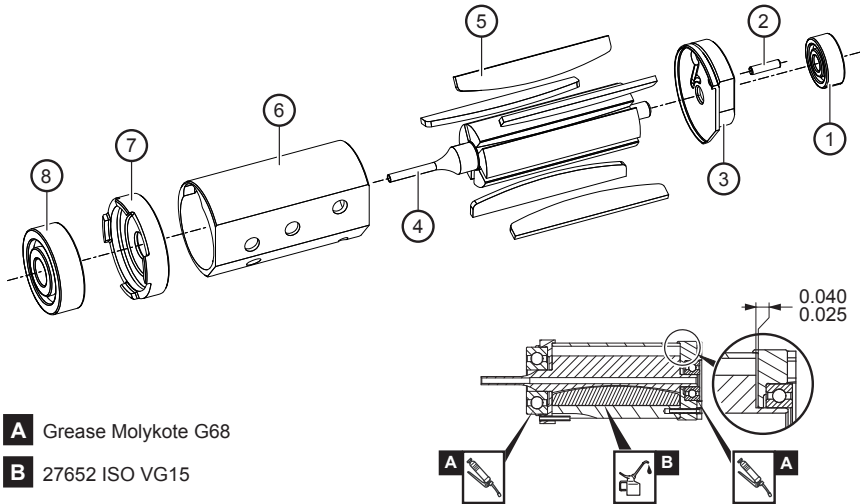
B Loctite 480



STRAIGHT GRIP

Item	Description	Part number	Qty
1	Kit adaptor 1/4" BSP	472633	1
2	Kit adaptor 1/4" NPT	472623	1
3	Air feed bolt	2050545283	1
4	Filter	252183	1
5	Inlet O-Ring	450803	1
6	Exhaust grid	2050506083	1
7	O-Ring	6156582960	1
8	Sintered bronze silencer	2050505793	1
9	Air deflector	2050505803	1
10	Straight case valve spring	466453	1
11	Valve sub-assembly	349403	1
12	Seat valve	472673	1
13	Needle	6157901450	1
14	O-Ring	280163	1
15	Plunger	2050504563	1
16	Safety lever	2050502883	1

MOTOR



A Grease Molykote G68

B 27652 ISO VG15

Kit, motor 12T

2050500753

Item	Description	Part number	Qty
1	Bearing	216663	1
2	Pin	222423	1
3	Housing, bearing rear	2050503723	1
4	Rotor	2050497763	1
5	Blade, rotor radial	2050491113	5
6	Cylinder	2050503713	1
7	Housing, bearing front	2050490993	1
8	Bearing	282123	1

blank page

Original instructions.**© COPYRIGHT 2016, DESOUTTER HP2 7SJ UK**

All rights reserved. Any unauthorized use or copying of the contents or part thereof is prohibited. This applies in particular to trademarks, model denominations, part numbers and drawings. Use only authorized parts. Any damage or malfunction caused by the use of unauthorized parts is not covered by Warranty or Product Liability.

STATEMENT OF USE

This product is designed for cutting woods and plastics.

No other use permitted.

For professional use only.

INSTRUCTIONS

See page 3.

- The tool is fully stopped only several seconds after the on/off system has been released.
- The tool must not be operated at free speed.



The tool is designed for a working pressure of 6.3 bar (90 psig). The compressed air must be clean. The installation of a filter is recommended. For maximum efficiency and performance, comply with the specification of the air hose (antistatic hose). (Refer to figure 2 for compressed air connection).



Check the free speed of the tool at regular intervals and after each operation or maintenance task. Remove the abrasive to check the speed. The maximum allowed speed shown on the tool must not be exceeded and the vibration level must not be excessive.



For dust extraction, please contact your local sales.

DATA

See page 3.

Declaration of noise and vibration emission

See page 36.



 Vibration levels.



 Sound levels.

a_{hd}, a_h : Vibration levels.

K / K_{pA} = K_{WA} = 3 dB : Uncertainty.

L_{pA} : Sound pressure level.

L_{WA} : Sound power level.

All values are current as of the date of this publication. For the latest information please visit www.desouttertools.com.

These declared values were obtained by laboratory type testing in accordance with the stated standards and are suitable for comparison with the declared values of other tools tested in accordance with the same standards. These declared values are not adequate for use in risk assessments and values measured in individual work places may be higher.

The actual exposure values and risk of harm experienced by an individual user are unique and depend upon the way the user works, the workpiece and the workstation design, as well upon the exposure time and the physical condition of the user.

We, Desoutter, cannot be held liable for the consequences of using the declared values, instead of values reflecting the actual exposure, in an individual risk assessment in a work place situation over which we have no control.

This tool may cause hand-arm vibration syndrome if its use is not adequately managed. An EU guide to managing hand-arm vibration can be found at http://www.pneurop.eu/uploads/documents/pdf/PN3-02-NV_Declaration_info_sheet_0111.pdf

We recommend a programme of health surveillance to detect early symptoms which may relate to noise or vibration exposure, so that management procedures can be modified to help prevent future impairment.

OPERATING

The use of grinding wheel is prohibited.

The saw spindle does not rotate but had an oscillating action of a few degrees.

Fit a saw and depth stop as required.

When making a cut a plunge action should be used in preference to a sideways action.

LUBRICATION



This tool is fitted with blades which can operate without lubricated air. However, a small amount of oil allows the tool to provide full power and lengthens its life. The use of dry air with no trace of oil may reduce the life of blades.

Lubricating the bevel gear:

Amount of grease: 1gr.

Recommended grease: 6159901490 (Qty: 24gr) or 6159901480 (Qty: 1Kg).

The use of any other lubricant, in any other amount, will shorten the life and impair the operation of angle pinions.



The rotor blades in this tool have a PTFE content. The normal health and safety recommendations concerning PTFE must be observed when handling these rotor blades.

- Do not smoke.
- Motor components must be washed with cleaning fluid and not blown clear with an air line.
- The silencer must be replaced when dirty, do not clean and re-use.
- Wash hands before commencing any other activity.

MAINTENANCE INSTRUCTIONS

Before servicing the power tool, the supply of compressed air must be disconnected or shut off.



The use of spare parts other than those originally supplied by the manufacturer may result in a drop in performance or in increased maintenance and level of vibration and in the full cancellation of the manufacturer's liability.



To obtain maximum efficiency from the pneumatic tool, preserve its features and avoid repeated repairs, a routine inspection and repair programme are recommended at least every 500 hours, the intervals between the various inspections depending on the amount of exertion on the power tool.



When disposing of components, lubricants, etc... ensure that the relevant safety procedures are carried out.

Instructions originales.**© COPYRIGHT 2016, DESOUTTER HP2
7SJ UK**

Tous droits réservés. Tout usage illicite ou copie totale ou partielle sont interdits. Ceci s'applique plus particulièrement aux marques déposées, dénominations de modèles, numéros de pièces et schémas. Utiliser exclusivement les pièces autorisées. Tout dommage ou mauvais fonctionnement causé par l'utilisation d'une pièce non autorisée ne sera pas couvert par la garantie du produit et le fabricant ne sera pas responsable.

DÉCLARATION D'UTILISATION

Ce produit est conçu pour couper le bois et le plastique.

Aucune autre utilisation n'est autorisée.

Réservé à un usage professionnel.

INSTRUCTIONS

Voir page 3.

- L'arrêt complet de la machine se fait seulement quelques secondes après avoir relâché le système marche/arrêt.
- L'outil ne doit pas être utilisé à vide.



L'outil est étudié pour une pression d'utilisation de 6,3 bar (90 psig). L'air comprimé doit être propre. L'installation d'un filtre est recommandée. Pour un maximum d'efficacité et de rendement, les caractéristiques du tuyau d'alimentation en air (tuyau anti-statique) devront être respectées. (Raccordement air comprimé voir dessin N°2).



Contrôler la vitesse à vide de l'outil à intervalles réguliers et après chaque utilisation ou entretien. Retirer l'abrasif pour contrôler la vitesse. La vitesse maximum autorisée marquée sur l'outil ne doit pas être dépassée et le niveau de vibration ne doit pas être excessif.



Pour les systèmes d'aspiration de poussières, merci de contacter votre revendeur.

DONNÉES

Voir page 3.

Niveau de bruit et émission de vibrations déclarés

Voir page 36.



Niveaux de vibration.



Niveaux sonores.

a_{hd} , a_h : Niveaux de vibration.

$K / K_{pA} = K_{WA} = 3 \text{ dB}$: Incertitude.

L_{pA} : Niveau de pression acoustique.

L_{WA} : Niveau de puissance acoustique.

Toutes les valeurs sont celles connues à la date de publication du présent document. Pour obtenir les renseignements les plus récents, visiter le site www.desouttertools.com

Ces valeurs ont été obtenues par des essais en laboratoire conformément aux normes indiquées; elles ne peuvent pas être utilisées pour l'évaluation des risques.

Les valeurs mesurées sur les lieux de travail individuels peuvent être supérieures aux valeurs indiquées. Les valeurs d'exposition et le risque de préjudice réels dépendent de l'utilisateur et de sa condition physique, de la méthode de travail utilisée, de la pièce de travail, de la conception de la station de travail et du temps d'exposition. Desoutter ne saurait être tenue responsable des conséquences de l'utilisation des valeurs ci-dessus au lieu des valeurs représentatives de l'exposition réelle, dans les études de risques individuelles sur les lieux de travail qui échappent à notre contrôle.

Cet outil peut provoquer des Troubles Musculo-Squelettiques, si son utilisation n'est pas correcte. Un guide communautaire de la prévention des TMS peut être trouvé sur le site : http://www.pneurop.eu/uploads/documents/pdf/PN3-02-NV_Declaration_info_sheet_0111.pdf
Nous recommandons un programme de surveillance de la santé pour détecter les premiers symptômes se rapportant au bruit ou à l'exposition aux vibrations, et de modifier les conditions travail pour aider à prévenir les troubles à venir.

UTILISATION

L'utilisation de meule est interdite.

L'arbre de scie ne tourne pas mais oscille de quelques degrés.

Monter une lame de scie et une butée de profondeur suivant les besoins.

Lors de la coupe, effectuer un mouvement plongeant de préférence à des mouvements latéraux.

LUBRIFICATION



Cet outil est équipé de palettes pouvant fonctionner sans air lubrifié. Toutefois une petite quantité d'huile permet à l'outil de fournir toute sa puissance et prolonge sa durée de vie. L'utilisation d'air asséché ne comportant aucune trace d'huile peut réduire la durée de vie des palettes.

Graissage du couple conique :

Quantité de graisse : 1 g.

Graisse recommandée : 6159901490 (Qté : 24 g.) ou 6159901480 (Qté : 1 kg.).

L'utilisation d'une toute autre graisse, en quantité supérieure ou inférieure, nuit à la longévité et au bon fonctionnement des pignons d'angle



Les pales de rotor de cet outil sont en PTFE. Lors de la manipulation des pales de rotor, respecter les recommandations standard de sécurité et de santé propres au PTFE.

- Ne pas fumer.
- Nettoyer les composants du moteur à l'aide d'un liquide de nettoyage et non avec de l'air.
- Remplacer le silencieux s'il est sale. Ne pas le nettoyer, ni le réutiliser.
- Se laver les mains avant de commencer toute autre activité.

INSTRUCTIONS D'ENTRETIEN

Avant toute intervention sur la machine, débrancher l'outil du réseau d'air comprimé ou couper celui-ci.



L'utilisation de pièces détachées autres que celles d'origine peut provoquer une baisse des performances, une augmentation de l'entretien et du niveau de vibrations et peut annuler toutes les garanties vis-à-vis du constructeur.



Pour obtenir un maximum d'efficacité de l'outil pneumatique, conserver ses caractéristiques et éviter des réparations successives, il est recommandé d'établir un programme d'inspection et de réparation de cet outil toutes les 500 heures. La périodicité de ces inspections dépend de la sévérité du travail à effectuer.



Pour l'élimination des composants, lubrifiants, etc., assurez-vous que les procédures de sécurité sont respectées.

Instrucciones originales.**© COPYRIGHT 2016, DESOUTTER HP2 7SJ UK**

Reservados todos los derechos. Está prohibido todo uso indebido o copia de este documento o parte del mismo. Esto se refiere especialmente a marcas comerciales, denominaciones de modelos, números de piezas y dibujos. Utilicen exclusivamente piezas de repuesto autorizadas. Cualquier daño o defecto de funcionamiento causado por el uso de piezas no autorizadas queda excluido de la garantía o responsabilidad del fabricante.

DECLARACIÓN DE USO

Este producto está diseñado para cortar madera y plástico.

Cualquier otra utilización no está autorizada.

Reservado para un uso profesional.

INSTRUCCIONES

Véase página 3.

- La máquina sólo se detiene por completo unos segundos después de haber soltado el sistema marcha/parada.
- No utilicen la herramienta en vacío.



La herramienta ha sido diseñada para una presión de utilización de 6,3 bar (90 psig). El aire comprimido debe estar limpio. Les recomendamos instalen un filtro. Para que la eficacia y el rendimiento sean óptimos, respeten las características de la manguera de alimentación de aire (tubo antiestático). (Conexión aire comprimido véase dibujo N°2).



Controlen la velocidad de la herramienta en vacío cada tanto tiempo y después de haberla utilizado o de cualquier operación de mantenimiento. Para controlar la velocidad retiren el abrasivo. No rebasen la velocidad máxima autorizada que figura en la herramienta. El nivel de ruidos no debe ser excesivo.



Para los sistemas de aspiración de polvos, por favor contacten a su vendedor.

DATOS TÉCNICOS

Véase página 3.

Declaración de valores de ruido y vibración

Véase página 36.



Niveles de vibraciones.



Niveles sonoros.

a_{hd}, **a_h**: Niveles de vibraciones.

K / K_{pA} = K_{WA} = 3 dB : Incertidumbre.

L_{pA} : Nivel de presión sonora.

L_{WA} : Nivel de potencia sonora.

Todos los valores son correctos en el momento de la publicación. Para conocer la última información, visite www.desouttertools.com.

Estos valores declarados se obtuvieron en pruebas de laboratorio en cumplimiento con las normas establecidas y no son adecuados para utilizarse en evaluaciones de riesgos. Los valores medidos en lugares de trabajo individuales podrían ser más altos que los valores declarados.

Los valores de exposición reales y el riesgo de peligro experimentado por un usuario individual son únicos y dependen del hábito de trabajo del usuario, la pieza en la que se está trabajando y el diseño de la estación de trabajo, además del tiempo de exposición y las condiciones físicas del usuario.

Nosotros, Desoutter, no podemos aceptar responsabilidad por las consecuencias de utilizar los valores declarados en lugar de los valores que reflejan la exposición real en una evaluación de riesgo individual y en una situación de lugar de trabajo sobre los que no tenemos ningún control.

Esta herramienta puede provocar síndrome de vibración. Si no se gestiona adecuadamente su utilización.

Encontrará una guía de la UE respecto a la gestión de vibraciones transmitidas al sistema manobrazo en la página http://www.pneurop.eu/uploads/documents/pdf/PN3-02-NV_Declaration_info_sheet_0111.pdf

Se recomienda mantener un programa de control sanitario de detección precoz de los síntomas relacionados con la exposición a vibraciones, con objeto de modificar los procedimientos de gestión y así evitar posibles discapacidades.

FUNCIONAMIENTO:

Está prohibido el uso de muelas.

El eje de la sierra no gira, sino que oscila unos cuantos grados.

Coloque una sierra y un limitador de profundidad, según sea necesario.

Al hacer un corte, ejerza presión en vertical (mejor que en horizontal).

LUBRICACIÓN



Las aletas de esta herramienta pueden funcionar con aire sin lubricar. A pesar de todo, una pequeña cantidad de aceite le permite a la herramienta dar toda su potencia y alarga su duración de vida. La utilización de aire seco sin nada de aceite puede reducir la duración de vida de las aletas.

Engrase del par cónico:

Cantidad de grasa: 1g.

Grasa recomendada: 6159901490 (Cdad: 24g) o 6159901480 (Cdad: 1Kg).

La utilización de cualquier otro tipo de grasa, en cantidad superior o inferior, sería contraproducente de cara a la longevidad y buen funcionamiento de los piñones angulares.



Las aletas del rotor de esta herramienta contienen PTFE. Se deben observar las recomendaciones de seguridad e higiene en el trabajo usuales sobre PTFE cuando se manipulen estas aletas de rotor.

- No fume.
- Los componentes del motor se deben lavar con líquido detergente y no se deben limpiar con el flujo de una línea de aire.
- Debe sustituir el silenciador cuando esté sucio. No lo debe limpiar y volver a usar.
- Lávese las manos antes de empezar cualquier otra actividad.

INSTRUCCIONES DE MANTENIMIENTO

Antes de intervenir por cualquier motivo sobre la máquina, desconecten la herramienta de la red de aire comprimido o cierren la llegada de aire.



La utilización de recambios que no sean los de origen puede provocar una disminución del rendimiento, un mayor mantenimiento y nivel de ruidos. Puede anular todo tipo de garantía por parte del constructor.



Para conseguir la mayor eficacia por parte de la herramienta neumática, para que conserve sus características y evitar repetidas reparaciones, les recomendamos establezcan un programa de inspección y reparación de dicha herramienta cada 500 horas. La periodicidad de dichas inspecciones depende de lo duro que sea el trabajo que tienen que efectuar.



Para la eliminación de los componentes, lubricantes, etc... comprueben que las normas de seguridad han sido respetadas.

Ursprüngliche Betriebsanleitung.

© COPYRIGHT 2016, DESOUTTER HP2 7SJ UK

Alle Rechte vorbehalten. Unbefugtes Verwenden oder Kopieren des Inhalts bzw. von Teilen des Inhalts ist verboten. Dies gilt insbesondere für Warenzeichen, Modellbezeichnungen, Teilenummern und Zeichnungen. Nur die zugelassenen Ersatzteile verwenden. Schäden oder Funktionsstörungen, die durch die Verwendung nicht zugelassener Ersatzteile entstehen, sind von der Garantieleistung und der Produkthaftung ausgeschlossen.

NUTZUNGSHINWEISE

Dieses Produkt ist zum Schneiden von Holz und Kunststoffen vorgesehen.

Andere oder darüber hinausgehende Benutzung gilt als nicht bestimmungsgemäß.

Nur für den industriellen Einsatz.

HINWEISE

Siehe Seite 3.

- Die Maschine kommt erst einige Sekunden nach der Betätigung des Ein-/Ausschalt-Systems zum völligen Stillstand.
- Das Werkzeug darf nicht im Leerlauf eingesetzt werden.



Das Werkzeug ist für einen Betriebsdruck von 6,3 bar (90 psig) ausgelegt. Die Druckluft muß sauber sein. Es wird empfohlen, einen Filter einzubauen. Um ein Höchstmaß an Produktivität und Betriebszuverlässigkeit zu erzielen, sind die technischen Daten der Druckluftleitung einzuhalten. (Druckluftanschluß siehe Bild 2).



Die Leerlaufdrehzahl des Werkzeuges in regelmäßigen Abständen und nach jedem Einsatz überprüfen. Hierfür das Schleifmittel ausbauen. Die am Werkzeug angegebene Höchstdrehzahl darf nicht überschritten werden und der Vibrationspegel darf nicht zu hoch sein.



Weitere Auskunft zu den Staubabsaugsystemen erteilt Ihnen Ihr Händler.

DATEN

Siehe Seite 3.

Erklärung zu Geräuschemission und Vibration

Siehe Seite 36.



Vibrationspegel.



Geräuschpegel.

a_{hd}, **a_h**: Vibrationspegel.

K / K_{pA} = **K_{WA}** = **3 dB** : Unsicherheit.

L_{pA} : Schalldruckpegel.

L_{WA} : Schalleistungspegel.

Alle Werte sind zum Zeitpunkt dieser Veröffentlichung auf dem aktuellen Stand. Neueste Informationen finden Sie unter www.desouttertools.com.

Die genannten Werte wurden durch Tests gemäß den angegebenen Normen unter Laborbedingungen ermittelt und sind nicht ausreichend für Risikoanalysen.

Die tatsächlichen Meßwerte am Einsatzort können je nach Umgebung auch höher ausfallen. Die konkrete Belastung und das Gesundheitsrisiko des Benutzers sind von Person zu Person verschieden und hängen von den Arbeitsgewohnheiten, dem Werkstück und der Gestaltung des Arbeitsplatzes sowie von der Belastungsdauer und dem Gesundheitszustand des Benutzers ab.

Wir, die Desoutter, haften nicht für die Folgen einer Anwendung der genannten Werte anstelle von Meßwerten der tatsächlichen Belastungswerte in einer Risikoanalyse für einen konkreten Arbeitsplatz, der sich unserer Einflußnahme entzieht.

Dieses Werkzeug kann das Hand-Arm-Vibrations-Syndrom auslösen, sofern sein Gebrauch nicht in ausreichendem Maße geregelt wird. Ein EU-Leitfaden zur Regelung von Hand-Arm Vibrationen steht im Internet zur Verfügung: http://www.pneurop.eu/uploads/documents/pdf/PN3-02-NV_Declaration_info_sheet_0111.pdf

Wir empfehlen ein Programm zur Gesundheitsüberwachung, durch welches frühe Symptome erkannt werden können, welche auf die Vibrationsexposition zurückgeführt werden könnten, so dass die Abläufe der Maßnahmen daraufhin so geändert werden können, dass zukünftige Beeinträchtigungen vermieden werden.

BEDIENUNG

Die Verwendung einer Schleifscheibe ist unzulässig.

Die Sägespindel dreht sich nicht; sie weist jedoch eine Schwingbewegung von ein paar Grad auf.

Je nach Bedarf einen Säge- und Tiefenanschlag anbringen.

Beim Schneiden sollte eine Tauchbewegung anstelle einer Seitwärtsbewegung verwendet werden.

SCHMIERUNG



Die Leerlaufdrehzahl des Werkzeuges in regelmäßigen Abständen und nach jedem Einsatz überprüfen. Hierfür das Schleifmittel ausbauen. Die am Werkzeug angegebene Höchstdrehzahl darf nicht überschritten werden und der Vibrationspegel darf nicht zu hoch sein.

Schmieren des Kegelrades:

Jeweils 1 g Schmierfett.

Empfohlenes Schmierfett: 6159901490 (24 g) oder 6159901480 (1 Kg).

Bei Verwendung eines anderen Fettes in größeren oder kleineren Mengen kann die Lebensdauer und die Zuverlässigkeit der Kegelräder beeinträchtigt werden.



Die Rotorblätter dieses Werkzeugs enthalten PTFE. Bei Handhabung dieser Rotorblätter sind die üblichen Gesundheits- und Sicherheitsvorschriften für PTFE zu beachten.

- Nicht rauchen.
- Motorteile mit Reinigungsmittel säubern und nicht mit Druckluft durchblasen.
- Den verunreinigten Schalldämpfer austauschen, nicht reinigen und erneut verwenden.
- Vor Beginn anderer Tätigkeiten Hände waschen.

WARTUNGSANLEITUNG

Vor Eingriffen an der Maschine das Werkzeug vom Druckluftnetz abtrennen oder die Druckluftzufuhr sperren.



Der Einsatz fremder, nicht vom Hersteller gelieferter Ersatzteile hat eine Leistungsminderung zur Folge und schließt jeden Garantieanspruch aus.



Um ein Höchstmaß an Leistung des Druckluftwerkzeuges zu erzielen, seine Eigenschaften zu bewahren und wiederholte Reparaturen zu vermeiden, wird alle 500 Betriebsstunden ein Inspektions- und Wartungsprogramm empfohlen, wobei die Häufigkeit der einzelnen Kontrollen von der Schwere der Betriebsbedingungen abhängt.



Zur Entsorgung der Komponenten, Betriebsstoffe, etc. die einschlägigen Vorschriften beachten.

Istruzioni originali.**© COPYRIGHT 2016, DESOUTTER HP2 7SJ UK**

Tutti i diritti riservati. E' vietata la riproduzione totale o anche solo parziale del presente documento salvo previa autorizzazione, specialmente per quanto concerne i marchi depositati, le denominazioni dei modelli, i numeri di codice e le illustrazioni. Si raccomanda di impiegare esclusivamente pezzi di ricambio autorizzati. Gli eventuali danni o difetti di funzionamento dovuti all'uso di pezzi di ricambio non autorizzati non sono coperti dalla garanzia e il fabbricante non sarà ritenuto responsabile.

DICHIARAZIONE D'USO

Il prodotto è progettato per il taglio di legno e plastica.

Non è autorizzato nessun altro uso.

Riservato per uso professionale.

ISTRUZIONI

Vedere pagina 3.

- L'arresto completo della macchina avviene soltanto alcuni secondi dopo aver liberato il sistema acceso/spento.
- L'attrezzo non deve essere utilizzato a vuoto.



L'attrezzo è studiato per una pressione di utilizzazione di 6,3 bar (90 psig). L'aria compressa deve essere pulita. Si raccomanda l'installazione di un filtro. Per un massimo di efficacia e di rendimento, dovranno essere rispettate le caratteristiche del tubo di alimentazione d'aria. (Raccordo aria compressa vedere disegno N°2).



Controllare la velocità a vuoto della macchina ad intervalli regolari e dopo ogni utilizzazione. Ritirare l'abrasivo per controllare la velocità. La velocità massima autorizzata contrassegnata sulla macchina non deve essere superata.



Per i sistemi d'aspirazione di polveri, mettetevi in contatto con il vostro rivenditore.

DATI

Vedere pagina 3.

Dichiarazione relativa al rumore e alle vibrazioni

Vedere pagina 36.



Livelli di vibrazione.



Livelli sonori.

a_{hd} , a_h : Livelli di vibrazione.

$K / K_{pA} = K_{WA} = 3 \text{ dB}$: Incertezza.

L_{pA} : Livello di pressione acustica.

L_{WA} : Livello di potenza acustica.

Tutti i valori sono vigenti alla data della presente pubblicazione. Per informazioni più recenti, visitare www.desouttertools.com.

I valori dichiarati sono stati ottenuti da test eseguiti in laboratorio in conformità con le norme stabilite e non sono adeguati per l'uso nella valutazione dei rischi. I valori rilevati in determinati luoghi lavorativi possono essere superiori ai valori dichiarati.

I valori di esposizione reali e il rischio di pericolo a cui il singolo utente è soggetto sono esclusivi e dipendono dal modo in cui la persona lavora, dal pezzo in lavorazione e dalla struttura dell'area di lavoro, nonché dai tempi di esposizione e dalle condizioni fisiche dell'utente.

Noi, Desoutter, non possiamo essere ritenuti responsabili per le conseguenze derivanti dall'uso dei valori dichiarati, anziché di valori che riflettono l'esposizione effettiva, nella specifica valutazione di eventuali rischi in un luogo lavorativo su cui non abbiamo alcun controllo.

Se non utilizzato in modo idoneo, questo utensile può provocare la sindrome da vibrazioni manobraccio. Per una guida UE sulla gestione delle vibrazioni mano-braccio, consultare l'indirizzo internet http://www.pneurop.eu/uploads/documents/pdf/PN3-02-NV_Declaration_info_sheet_0111.pdf

Si raccomanda l'adozione di un programma di controllo sanitario finalizzato a individuare i primi sintomi di un'eventuale esposizione alle vibrazioni, affinché sia possibile modificare le procedure di gestione e aiutare a prevenire disabilità significative.

FUNZIONAMENTO

L'uso della mola è proibito.

Il mandrino della sega non ruota, ma svolge un'azione oscillante entro un arco di alcuni gradi.

Una lama della sega inserendola a fondo, come richiesto.

Durante l'esecuzione del taglio, è preferibile utilizzare un movimento verticale dall'alto verso il basso, anziché un movimento in senso laterale.

LUBRIFICAZIONE



Questo attrezzo è dotato di palette che possono funzionare senza aria lubrificata. Tuttavia una piccola quantità di olio permette all'attrezzo di fornire tutta la sua potenza e prolunga la sua durata di vita. L'utilizzazione di aria secca senza nessuna traccia di olio può ridurre la durata di vita delle palette.

Lubrificazione della coppia conica:

Quantità di grasso: 1 g.

Grasso raccomandato: 6159901490 (Qtà: 24 g) o 6159901480 (Qtà: 1 Kg).

L'utilizzazione di qualsiasi altro grasso, in quantità superiore o inferiore, nuocerebbe alla longevità ed al buono funzionamento dei pignoni d'angolo.



Le palette del rotore contengono PTFE. Osservare le norme di sicurezza che riguardano lo smaltimento di questo materiale.

- Non fumare.
- Lavare i componenti con un liquido adatto e non con un getto d'aria.
- Sostituire i silenziatori sporchi e non pulirli per riutilizzarli.
- Lavare accuratamente le mani dopo la manutenzione degli utensili.

ISTRUZIONI PER LA MANUTENZIONE

Prima di qualsiasi intervento sulla macchina, disinserire l'attrezzo dalla rete di aria compressa o spegnerlo.



L'utilizzazione di pezzi di ricambio differenti da quelli di origine può provocare una diminuzione delle prestazioni, un aumento della manutenzione e può annullare tutte le garanzie del costruttore.



Per ottenere un massimo di efficacia dell'attrezzo pneumatico, conservare le sue caratteristiche ed evitare riparazioni successive, si raccomanda di stabilire un programma di ispezione e di riparazione di questo attrezzo. La periodicità di queste ispezioni dipende dalla severità del lavoro da effettuare ogni 500 ore.



Per l'eliminazione degli elementi, lubrificanti, ecc... accertatevi che siano rispettate le procedure di sicurezza.

Instruções originais.**© COPYRIGHT 2016, DESOUTTER HP2 7SJ UK**

Todos os direitos são reservados. É proibida qualquer utilização ilícita ou cópia total ou parcial. Isto aplica-se particularmente a marcas registradas, denominações de modelos, número de peças e desenhos. Utilizar apenas peças autorizadas. Qualquer dano ou funcionamento defeituoso provocado pela utilização de peças não autorizadas não será coberto pela garantia do produto e o fabricante não será responsável.

DECLARAÇÃO DE UTILIZAÇÃO

Este produto foi desenvolvido para cortar madeira e plástico.

Não é autorizada nenhuma outra utilização.

Reservado a uso profissional.

INSTRUÇÕES

Ver página 3.

- A parada completa da máquina ocorre somente alguns segundos depois de soltar o sistema ligar/desligar.
- A ferramenta não deve ser utilizada em vazio.



A ferramenta foi estudada para uma pressão de utilização de 6,3 bar (90 psig). O ar comprimido deve ser limpo. É aconselhável instalar um filtro. Para eficácia e rendimento máximos, as características do tubo de alimentação em ar (tubo anti-estática) devem ser respeitadas. (Ligação de ar comprimido ver desenho N°2).



Controlar a velocidade em vazio da máquina, a intervalos regulares e depois de cada utilização ou manutenção. Retirar o abrasivo para controlar a velocidade. A velocidade máxima autorizada marcada na máquina não deve ser ultrapassada e o nível de vibração não deve ser excessivo.



Para os sistemas de aspiração de poeiras, queira contactar seu fornecedor.

DADOS

Ver página 3.

Declaração de Ruído e Vibração

Ver página 36.



Níveis de vibração.



Níveis sonoros.

a_{hd} , a_h : Níveis de vibração.

$K / K_{pA} = K_{WA} = 3 \text{ dB}$: Incerteza.

L_{pA} : Nível de pressão acústica.

L_{WA} : Nível de potência acústica.

Todos os valores são atuais conforme data desta publicação. Para as informações mais recentes favor consultar www.desouttertools.com.

Estes valores declarados foram obtidos por teste feito em laboratório de acordo com os padrões estipulados e não se destinam para utilização em avaliações de risco. Os valores medidos nos locais individuais de trabalho podem ser maiores que os valores declarados.

Os valores reais de exposição e o risco de ferimento sentidos por um usuário são específicos e dependem da maneira em que o usuário trabalha, da peça e do design da estação de trabalho, bem como do tempo de exposição e da condição física do usuário.

Nós da Desoutter, não podemos nos responsabilizar pelas consequências causadas pelos valores declarados, ao invés dos valores que refletem a exposição real, e pela avaliação de risco individual em um ambiente de trabalho sobre o qual não temos controle.

Esta ferramenta pode provocar o síndrome de vibração das mãos e braços, caso não seja manuseada de forma adequada. Pode encontrar um guia da UE sobre a vibração das mãos e braços em http://www.pneurop.eu/uploads/documents/pdf/PN3-02-NV_Declaration_info_sheet_0111.pdf

Recomendamos um programa de vigilância médica para detectar atempadamente sintomas, que possam estar relacionados com a exposição à vibração, para que os procedimentos de manuseamento possam ser modificados, por forma a ajudar a evitar prejuízos futuros.

OPERAÇÃO

É proibido o uso do rebolo.

O eixo da serra não gira, porém apresenta ação oscilante de alguns graus.

Encaixe um limitador de profundidade, conforme a necessidade.

Para fazer um corte, prefira a ação de imersão em vez de uma ação lateral.

LUBRIFICAÇÃO



Esta ferramenta está equipada com palhetas que podem funcionar sem ar lubrificado. No entanto, uma pequena quantidade de óleo permite que a ferramenta forneça toda sua potência e prolonga sua vida útil. A utilização de ar seco não comportando nenhum vestígio de óleo pode reduzir a vida útil das palhetas.

Lubrificação do par cônico:

Quantidade de massa lubrificante: 1 g.

Massa lubrificante recomendada:

6159901490 (Qtd: 24 g) ou 6159901480 (Qtd: 1 Kg).

A utilização de qualquer outra massa lubrificante, em quantidade superior ou inferior, seria prejudicial à longevidade e ao bom funcionamento dos carretos de ângulo.



Para a eliminação dos componentes, lubrificantes, etc. certificar-se que os processos de segurança são respeitados.



As lâminas do rotor desta ferramenta contêm PTFE. Devem ser observadas todas as recomendações normais de saúde e segurança relativas a PTFE ao manusear estas lâminas de rotor.

- Não fume.
- Os componentes do motor devem ser lavados com um líquido de limpeza, não devem ser limpos com um jacto de ar.
- O silenciador deve ser substituído quando estiver sujo. Não limpe e volte a utilizar.
- Lave as mãos antes de iniciar qualquer outra actividade.

INSTRUÇÕES DE MANUTENÇÃO

Antes de qualquer intervenção na máquina, desligar a ferramenta da rede de ar comprimido ou cortar a alimentação em ar.



A utilização de peças sobressalentes diferentes das peças de origem pode provocar uma baixa dos desempenhos, um aumento da manutenção e do nível de vibrações e pode anular todas as garantias perante o construtor.



Para obter o máximo de eficácia da ferramenta pneumática, conservar suas características e evitar as reparações sucessivas, é aconselhável definir um programa de inspeção e de reparação desta ferramenta cada 500 horas. A periodicidade dessas inspeções depende da severidade do trabalho a efetuar.

Alkuperäiset ohjeet.**© COPYRIGHT 2016, DESOUTTER HP2
7SJ UK**

Kaikki oikeudet pidätetään. Sisällön tai sen osien luvatonta käyttöä tai kopiointia on kielletty. Tämä koskee erityisesti tavaramerkkejä, mallimerkintöjä, osanumeroita ja piirustuksia. Käytä ainoastaan alkuperäisiä osia. Takuu tai tuotevastuu ei kata muiden kuin alkuperäisten osien käytöstä aiheutunutta vahinkoa tai vikaa.

KÄYTTÖILMOITUS

Tämä tuote on tarkoitettu puun ja muovin sahaamiseen ja katkaisuun.

Muunlainen käyttö on kielletty.

Tarkoitettu ammattikäyttöön.

KÄYTTÖOHJEET

Ks. sivu 3.

- Laite pysähtyy täydellisesti vasta muutaman sekunnin kuluttua virran katkaisusta.
- Työkäluä ei tule käyttää tyhjäkäynnillä.



Työkälu on suunniteltu käytettäväksi 6,3 bar (90 psig) paineella. Paineilman on oltava puhdasta. Suodattimen asennus on suositeltavaa. Maksimitohon ja -suorituksen aikaansaamiseksi ilmaletkua (antistaattinen letku) koskevia suosituksia on noudatettava. (Paineilman liitos, katso kuva nro 2).



Tarkista koneen tyhjäkäyntinopeus säännöllisin väliajoin ja joka käyttökerran ja huollon jälkeen. Poista työväline tai varuste nopeuden tarkistamiseksi. Älä ylitä koneen sallittua maksiminopeutta. Tärinävoimakkuuden ei tulisi olla kohtuuton.



Pölynimujärjestelmien suhteen, ota yhteys jälleenmyyjään.

TIEDOT

Ks. sivu 3.

Melu ja tärinäseloste

Ks. sivu 36.



Värähtelytaso.



Melutaso.

a_{hd}, **a_h**: Värähtelytaso.

K / K_{pA} = K_{WA} = 3 dB : Epävarmuus.

L_{pA} : Äänenpainetaso.

L_{WA} : Äänen tehotaso.

Kaikki arvot ovat ajankohtaisia tämän julkaisun päivämääränä. Katso uusimmat tiedot osoitteesta www.desouttertools.com.

Tässä ilmoitetut arvot on saatu mainittujen normien mukaisissa laboratoriotesteissä. Ne eivät riitä riskien määrittämiseen. Yksittäisissä työpisteissä mitatut arvot voivat olla selosteessa mainittuja arvoja suuremmat.

Todelliset altistusarvot ja yksilöön kohdistuvat haitalliset vaikutukset ovat yksilöllisiä. Ne riippuvat työskentelytavasta, työstettävästä kappaleesta, työaseman rakenteesta, altistusajasta ja käyttäjän terveydentilasta.

Sen vuoksi Desoutter ei voi olla vastuussa tässä ilmoitettujen arvojen käytöstä (todellisten altistusarvojen sijasta) työpisteessä vallitsevan yksilöllisen riskin määrittämiseen ja siitä aiheutuvista seuraamuksista, olosuhteissa, joihin emme voi millään tavalla vaikuttaa.

Tämä työkalu saattaa aiheuttaa käden ja käsivarren HAV-oireyhtymän ellei sitä käytetä ohjeiden mukaisesti. EU-ohje HAV-oireyhtymän käsittelemiseksi löytyy osoitteesta http://www.pneurop.eu/uploads/documents/pdf/PN3-02-NV_Declaration_info_sheet_0111.pdf

Suosittamme säännöllisiä terveystarkastuksia tärinäaltistuksen aiheuttamien, tärinäsaureuteen viittaavien oireiden havaitsemiseksi ajoissa, jotta työnohjauksella ja työympäristöön vaikuttavilla toimilla voidaan estää oireiden paheneminen tulevaisuudessa.

KÄYTTÖ

Hiomalaikan käyttö on kielletty.

Teräkseli ei saa pyöriä, mutta sen täytyy värähdellä muutaman asteen verran.

Kiinnitä tarvittaessa saha ja syvyydenrajoitin.

Sahausten aikana tulee käyttää työntötoimintaa ensisijaisesti sivuttaisesti.

VOITELEMINEN



Tämä työkalu on varustettu toimivaksi ilman öljyitä paineilmaa. Pieni määrä öljyä kuitenkin lisääi laitteen tehoa ja käyttöikä. Paineilman käyttö ilman öljyä saattaa pienentää lapojen elinikää.

Kartikytkennän rasvaus:

Rasvamäärä : 1 gr.

Suosittelava rasva : 6159901490 (Määrä 24 gr) tai 6159901480 (Määrä 1 kg).

Muun kuin suositellun rasvan käyttö vähentää kulmahammaspyörien toimivuutta ja elinikää.



Työkalun roottorin laivoissa on PTFE-sisus. Roottorin lapojen käsittelemisessä on noudatettava yleisiä PTFE-tuotteita koskevia terveys- ja turvallisuusmääräyksiä.

- Älä tupakoi.
- Moottorin osat on pestävä puhdistusnesteellä. Niitä ei saa puhaltaa kuivaksi paineilmalla.
- Likainen äänenvaimennin on vaihdettava. Sitä ei saa puhdistaa ja käyttää uudelleen.
- Pese kädet ennen minkään muun työn aloittamista.

HUOLTO-OHJEET

Katkaise paineilman otto ennen koneen huoltamista.



Muiden kuin alkuperäisten varaosien käyttö saattaa aiheuttaa suorituskyvyn laskua, huoltotarpeen ja värinätason lisääntymistä ja mitätöidä kaikki valmistajan antamat takuut.



Paineilmatyökalun maksimitehon saavuttamiseksi, teho-ominaisuuksien säilyttämiseksi sekä turhien korjausten välttämiseksi työkalulle on suositeltavaa tehdä rutiinitarkastus- ja laatia korjausohjelma 500 käyttötunnin välein. Tarkastustiheys riippuu työn vaikeusasteesta.



Komponenttien, jätteöljyjen jne. hävittämisessä on noudatettava turvallisuusmääräysten mukaista käytäntöä.

Originalinstruktioner.**© COPYRIGHT 2016, DESOUTTER HP2
7SJ UK**

Alla rättigheter förbehållna. All icke-auktoriserad användning eller kopiering av innehållet eller del därav är förbjuden. Detta gäller speciellt för varumärken, modellbeteckningar, komponentnummer och ritningar. Använd endast originaldelar. Skador eller funktionsstörningar, som vållas av att andra delar används omfattas inte av garantin eller produktansvaret.

ANVÄNDNINGSSUPPGIFT

Den här produkten är avsedd för kapning i trä och metall.

Ingen annan användning är tillåten.

Reserverad för en professionell användning.

INSTRUKTIONER

Se sid. 3.

- Totalt stopp av maskinen äger rum endast några sekunder efter släppning av systemet på/av.
- Verktyget skall inte användas tomt.



Verktyget är konstruerat för ett drifttryck på 6,3 bar (90 psig). Tryckluften skall vara ren. Installation av ett filter rekommenderas. För maximal effektivitet och verkningsgrad bör föreskrivna egenskaper hos luftmatarslangen innehållas. (Anslutning av tryckluft, se figur nr 2).



Kontrollera verktygets varvtal utan last i regelbundna intervall och efter varje användning. Ta ur slipmedlet för att kontrollera varvtalet. Det maximalt tillåtna varvtalet märkt på verktyget får inte överskridas.



För dammsugningssystemen, kontakta er återförsäljare.

DATA

Se sid. 3.

Buller- och vibrationsdeklaration

Se sid. 36.



Vibrationsnivåer.



Ljudnivåer.

a_{hd} , a_h : Vibrationsnivåer.

$K / K_{pA} = K_{WA} = 3 \text{ dB}$: Osäkerhet.

L_{pA} : Ljudtrycksnivå.

L_{WA} : Ljudeffektnivå.

Alla värden gäller vid publikationsdatum för detta dokument. För senaste information, besök www.desouttertools.com.

De här fastställda värdena erhöles genom laboratorieprover i överensstämmelse med uppgivna standarder och är ej lämpliga för riskutvärderingar. Värden som uppmätts på individuella arbetsplatser kan vara högre än de fastställda värdena.

De faktiska exponeringsvärdena och risken för skada för en individuell användare är unik och beror på det sätt som användaren arbetar, arbetsstycket och arbetsplatsens konstruktion, såväl som på exponeringstiden och användarens fysiska tillstånd.

Vi, Desoutter, kan ej hållas ansvariga för följder vid användning av fastställda värden istället för värden som återkastar den faktiska exponeringen för en individuell riskutvärdering i en situation på en arbetsplats, över vilken vi ej har någon kontroll.

Detta verktyg kan orsaka vibrationssyndrom på handen-armen om verktyget inte hanteras på rätt sätt. Det finns EU-guide angående hantering av hand-arm vibrationer på http://www.pneurop.eu/uploads/documents/pdf/PN3-02-NV_Declaration_info_sheet_0111.pdf

För att förebygga eventuella framtida åkommor rekommenderar vi att hälsokontroller genomförs för att upptäcka tidiga symptom som kan bero på vibrationsrelaterade arbetsuppgifter.

DRIFT

Användning av slipskiva är förbjudet.
Sågspindeln roterar inte utan har en oscillerande rörelse på några grader.
Montera såg och sågdjupanslag vid behov.
Vid kapning är det bättre att trycka verktyget mot arbetsstycket än att röra det i sidled.

SMÖRJNING



Detta verktyg är utrustat med skovlar som kan arbeta utan smord luft. En liten oljemängd innebär dock att verktyget kan avge maximal effekt och får maximal livslängd. Användning av torr luft utan någon oljetillsats kan sänka skovlarnas livslängd.

Smörjning av det koniska paret:

Smörjfettsmängd: 1g.
Rekommenderat smörjfett: 6159901490 (mängd: 24g) eller 6159901480 (mängd: 1kg).

Användning av varje annat smörjfett, i större eller mindre mängd, skulle förkorta livslängden och försämra funktionen hos vinkeldreven.



Rotorbladen i verktyget har ett PTFE-innehåll. De normala hälso- och säkerhetsrekommendationer som gäller för PTFE måste observeras vid hantering av dessa rotorblad.

- Rökning förbjuden.
- Motorkomponenter måste tvättas med rengöringsvätska och inte blåsas rena med en luftledning.
- Ljuddämparen måste bytas ut när den är smutsig, får inte bytas ut och återanvändas.
- Tvätta händerna innan du börjar med något annat.

UNDERHÅLLSINSTRUKTIONER

Före varje ingrepp på maskinen, koppla bort verktyget från tryckluftsnätet eller stäng av detta.



Användning av andra reservdelar än originalreservdelar kan leda till försämrade prestanda, ett ökat underhåll och kan upphäva alla garantier från tillverkaren.



För att uppnå maximal effektivitet hos tryckluftswerktyget, för att upprätthålla dess egenskaper och undvika löpande reparationer, bör ett översyns- och reparationsprogram upprättas för detta verktyg som skall genomföras minst var 500 : e timme. Intervallen mellan dessa översyner beror på hur hårda arbetsförhållandena för verktyget är.



För omhändertagandet av komponenter, smörjmedel, etc... se till att säkerhetsprocedurerna tillämpas.

Opprinnelige instruksjoner.**© COPYRIGHT 2016, DESOUTTER HP2 7SJ UK**

Alle rettigheter forbeholdes. All ikke-autorisert anvendelse eller kopiering av innhold eller deler av dette, er forbudt. Dette gjelder spesielt varemerker, modellbetegnelser, delenummer og tegninger. Bruk kun originaldeler. Skader eller funksjonsforstyrrelser som følge av at uoriginale deler er blitt brukt, omfattes ikke av garantien eller fabrikantens produktansvar.

BRUKSERKLÆRING

Dette produktet er konstruert til å kutte treverk og plast.

Maskinen må ikke brukes til noen annen funksjon.

Forbeholdt profesjonell bruk.

INSTRUKSJONER

Se side 3.

- Maskinen stopper først helt opp noen sekunder etter at du har sluppet på/av systemet.
- Redskapet må ikke gå på tomgang.



Verktøyet er beregnet på å fungere med trykk på 6,3 bar (90 psig). Trykkluften skal være ren. Det anbefales å installere et filter. For å oppnå maksimal effektivitet og ytelse, skal man overholde spesifikasjonene som gjelder for lufttilførselen (antistatisk luftslange). (Tilkopling av trykkluft, se tegning nr. 2).



Maskinens tomgangshastighet skal kontrolleres regelmessig og etter hver gang maskinen har vært i bruk eller har vært vedlikeholdt. Fjern slipemiddelet for å kontrollere hastigheten. Den maksimalt godkjente hastigheten som står oppført på maskinen skal ikke overskrides, og vibrasjonsnivået må ikke være for høyt.



For støvsugingssystemer, vennligst kontakt din forhandler.

TEKNISKE DATA

Se side 3.

Opplysninger om støy og vibrasjon

(Se side 36).



Vibrasjonsnivå.



Lydnivå.

a_{hd}, a_h: Vibrasjonsnivå.

K / K_{pA} = K_{WA} = 3 dB : Usikkerhet.

L_{pA} : Lydtrykksnivå.

L_{WA} : Lydtrykknivå.

Alle verdier er aktuelle ved dato for denne utgivelsen. For siste informasjon vennligst besøk www.desouttertools.com.

Opplyste verdier ble oppnådd ved tester som brukes i laboratorier i overensstemmelse med uttalte standarder og er ikke tilstrekkelige til bruk ved risikovurdering. Verdier målt på enkeltarbeidsplasser kan være høyere enn opplyste verdier.

Faktiske eksponeringsverdier og risiko for skade som erfares av en enkelt bruker er unike og er avhengig av måten brukeren arbeider på, arbeidsstykket og arbeidsstasjonens utforming, så vel som eksponeringstid og brukerens fysiske tilstand.

Vi, Desoutter, kan ikke holdes ansvarlige for konsekvenser ved bruk av opplyste verdier isteden for verdier som reflekterer faktisk eksponering, og den enkeltes risikovurdering i en situasjon på arbeidsplassen som vi ikke har kontroll over.

Verktøyet kan forårsake hånd/armvibrasjonssyndrom hvis bruken ikke håndteres på riktig måte. En EU-veiledning om styring av hånd-armvibrasjon er å finne på http://www.pneurop.eu/uploads/documents/pdf/PN3-02-NV_Declaration_info_sheet_0111.pdf

Vi anbefaler at bedriftshelsetjenesten gjennomfører et program for å avdekke tidlige tegn på vibrasjonseksponering, slik at prosedyrene kan endres for å bidra til å unngå fremtidig svekkelse.

DRIFT

Bruken av slipehjul er forbudt.

Sagsspindelen roterer ikke, men hadde en oscillerende handling på få grader.

Monter en sag og dybdestopp etter behov.

Ved utføring av et kutt skal en stempelhandling brukes i stedet for en sideveis handling.

SMØRING



Dette verktøyet er utstyrt med vinger som kan fungere uten smurt luft. Men en liten mengde smøremiddel vil øke apparatets effekt og forlenge dets levetid. Dersom du bruker helt tørr luft uten olje, kan dette føre til at vingene vil få forkortet levetid.

Smøring av konisk moment:

Mengde med smøremiddel: 1g.

Anbefalt smøremiddel: 6159901490

(Mengde: 24g) eller 6159901480

(Mengde: 1Kg).

Bruk av andre typer smøremiddel, enten det er i større eller mindre mengder, kan skade vinkeldrevenes funksjon og levetid.



Rotorbladene i dette verktøyet inneholder PTFE. Normale helse- og sikkerhetsregler når det gjelder PTFE, må følges når rotorbladene håndteres.

- Ikke røyk.
- Motorkomponenter skal vaskes med et rengjøringsmiddel og ikke blåses rene ved hjelp av en luftledning.
- Lyddemperen skal skiftes ut når den er tilsmusset, ikke rengjør den eller bruk den om igjen.
- Vask hendene før du gjør andre ting.

VEDLIKEHOLD SANVISNINGER

Før enhver reparasjon på maskinen, kople redskapet fra trykkluftnettet, eller skru av trykkluften.



Bruk av uoriginale reservedeler kan medføre reduserte ytelser, økt vedlikeholdskrav og sterkere vibrasjoner, og kan medføre annullering av fabrikantens garanti.



For at det pneumatiske redskapet skal fungere så effektivt som mulig, bør du ta godt vare på delene og unngå gjentatte reparasjoner. Det anbefales å sette opp et program for vedlikehold og reparasjon av dette redskapet ca. for hver 500 brukstimer. Intervallene for vedlikehold er avhengige av bruksforholdene.



For eliminering av komponenter, smøremidler, osv., skal man påse at alle sikkerhetsforskrifter blir overholdt.

Oprindelige anvisninger.

© COPYRIGHT 2016, DESOUTTER HP2 7SJ UK

Alle rettigheder forbeholdes. Indholdet eller dele deraf må ikke anvendes eller kopieres uden tilladelse. Dette gælder i særdeleshed varemærker, modelbetegnelser, delnumre og tegninger. Brug kun originale dele. Beskadigelse eller svigt som følge af brug af uoriginale dele er ikke dækket af garantien eller produktansvaret.

ERKLÆRING OM BRUG

Dette produkt er konstrueret til opskæring af træ og plast.

Al anden brug er forbudt.

Forbeholdt professionel brug.

VEJLEDNING

Se side 3.

- Maskinen standser først fuldstændigt nogle sekunder efter, at man har sluppet tænd/sluk systemet.
- Værktøjet må ikke bruges i tomgang.



Værktøjet er designet til et arbejdsstryk på 6,3 bar (90 psig). Tryklufften skal være ren. Det tilrådes at installere et filter. For maksimal effektivitet og ydelse skal tryklufftslangens specifikationer overholdes. (Tryklufftilslutning, se tegning Nr. 2).



Kontroller værktøjets hastighed ubelastet med jævne mellemrum og hver gang, det har været brugt. Fjern slibemidlet for at kontrollere hastigheden. Den maksimalt tilladte hastighed, der står på værktøjet, må ikke overskrides, og vibrationsudsendelsen må ikke være overdreven.



Hvad angår støvsugningssystemer, kontakt venligst forhandleren.

DATA

Se side 3.

Støj- og vibrationsdeklaration

Se side 36.



Vibrationsniveau.



Støjniveau.

a_{hd} , a_h : Vibrationsudsendelse.

$K / K_{pA} = K_{WA} = 3 \text{ dB}$: Usikkerhed.

L_{pA} : Lydtryksniveau.

L_{WA} : Lydeffekt.

Alle værdier er aktuelle på datoen for denne publikation. Se www.desouttertools.com for at få de seneste oplysninger.

De ovenstående værdier blev opnået under laboratorieforsøg i overensstemmelse med de ovenstående standarder og er ikke tilstrækkeligt grundlag til vurdering af risiko forbundet med brug af udstyret. Værdier målt på det individuelle arbejdsområde kan være højere end de ovennævnte værdier.

Den faktiske udsættelse for skadelig støj eller vibration og den risiko, der opleves af brugeren, er enestående afhængige af den måde, individet arbejder på, og hvordan arbejdsområdet er anlagt, såvel som udsættelsens varighed og brugerens fysiske kondition.

Vi, Desoutter, kan ikke påtage os noget ansvar for anvendelse af de ovenstående værdier i stedet for anvendelse af værdier, der er opnået i den faktiske arbejdssituation, som grundlag for vurdering af risiko forbundet med brug i en arbejdssituation, vi ikke har nogen kontrol over.

Dette værktøj kan fremkalde hånd-armvibrationsyndrom, hvis brugen af det ikke styres på hensigtsmæssig vis. En EU-vejledning i styring af hånd-arm-vibration kan findes på http://www.pneurop.eu/uploads/documents/pdf/PN3-02-NV_Declaration_info_sheet_0111.pdf

Vi anbefaler et helbredsovervågningsprogram, så tidlige symptomer på vibrationseksponering kan blive opdaget, og delsesprocedurerne kan ændres mhp. at forebygge fremtidige skader.

BETJENING

Brug af slibeskive er forbudt.

Savakslen roterer ikke, men oscillerede nogle få grader.

Montér et sav- og dybdestop efter behov.

Når der udføres et snit, skal der bruges en stikkebevægelse i stedet for en sidelæns bevægelse.

SMØRING



Dette værktøj er udstyret med vinger, der kan fungere uden smurt luft. Imidlertid giver en lille mængde olie værktøjet mulighed for at levere maksimal effekt og forlænger dets levetid. Brugen af udtørret luft uden spor af olie kan reducere vingernes levetid.

Smøring af det koniske tandhjulssæt:

Fedtmængde: 1g.

Anbefalet fedt : 6159901490 (Mængde: 24g) eller 6159901480 (Mængde: 1 kg).

Brugen af en hvilken som helst anden type fedt i større eller mindre mængde vil kunne være til skade for de koniske tandhjuls levetid og funktion.



Rotorbladene i dette værktøj indeholder PTFE. De almindelige sundheds- og sikkerhedsforskrifter vedrørende PTFE skal overholdes ved arbejde med disse rotorblade.

- Rygning forbudt.
- Motorkomponenter skal vaskes med rengøringsmidler og ikke renses med trykluft.
- Lyddæmperen skal udskiftes når den er snavset. Den må ikke rengøres og bruges igen.
- Vask hænder før nyt arbejde påbegyndes.

VEDLIGEHOLDELSERINSTRUKTIONER

Før nogen form for indgreb på maskinen skal værktøjet frakobles trykluftkredsløbet, eller dette skal afbrydes.



Anvendelsen af andre reservedele end de originale kan medføre formindsket ydelse, større vedligeholdelse og vibrationsudsendelse og kan annullere alle fabrikantens garantier.



For at opnå maksimal effektivitet af trykluftværktøjet, bevare dets specifikationer og undgå efterfølgende reparationer, tilrådes det at oprette et eftersyns- og reparationsprogram for dette værktøj mindst hver 500 timer. Hyppigheden af disse eftersyn afhænger af, hvor hårdt arbejde, der skal udføres.



Ved bortskaffelse af komponenter, smøremidler, osv. skal man sikre sig, at sikkerhedsreglerne er overholdt.

Originale instructies.**© COPYRIGHT 2016, DESOUTTER HP2
7SJ UK**

Alle rechten voorbehouden. Het zonder toestemming gebruiken of kopiëren van de inhoud of delen daarvan is verboden. Dit is in het bijzonder van toepassing op gedeponeerde handelsmerken, modelaanduidingen, onderdeelnummers en tekeningen. Gebruik alleen goedgekeurde onderdelen. Schade of defecten die veroorzaakt zijn door het gebruik van niet-goedgekeurde onderdelen vallen niet onder de garantiebepalingen van het product en de fabrikant kan niet verantwoordelijk worden gesteld.

GEBRUIKSVERKLARING

Dit product is ontworpen voor het snijden van hout en kunststof.

Geen enkele andere toepassing is toegelaten. Uitsluitend bestemd voor professioneel gebruik.

INSTRUCTIES

Zie pagina 3.

- De complete stopzetting van de machine gebeurt slechts enkele seconden na het loslaten van het aan/uit systeem.
- Het gereedschap moet nooit onbelast gebruikt worden.



Het gereedschap is geschikt voor een gebruiksdruk van 6,3 bar (90 psig). De perslucht moet schoon zijn. De installatie van een filter is aanbevolen. Voor een maximale doeltreffendheid en rendement moeten de eigenschappen van de slang voor luchttoevoer (antistatische slang) in acht genomen worden (Aansluiting perslucht zie afb. nr.2).



De onbelaste snelheid van het gereedschap regelmatig en elke keer na gebruik controleren. Voor het controleren van de snelheid eerst de slijpmiddelen verwijderen. De op het gereedschap aangegeven maximaal toegelaten snelheid mag niet overschreden worden en het vibratieniveau moet niet overdreven hoog zijn.



Voor de stofafzuigingssystemen wordt u verzocht contact op te nemen met uw handelaar.

GEGEVENS

Zie pagina 3.

Verklaring m.b.t. geluid en trillingen

Zie pagina 36.



Vibratieniveaus.



Geluidsniveaus.

a_{hd}, **a_h**: Vibratieniveaus.

K / K_{pA} = K_{WA} = 3 dB : Onzekerheid.

L_{pA} : Geluidsdrukniveau.

L_{WA} : Geluidsvermogeniveau.

Alle waarden zijn geldig vanaf de datum van deze publicatie. Bezoek voor de meest recente informatie www.desouttertools.com

Deze opgegeven waarden zijn verkregen uit laboratoriumtests overeenkomstig de opgegeven normen en zijn niet voldoende voor gebruik in risicobeoordeling.

Op individuele werkplekken gemeten waarden kunnen hoger zijn dan de opgegeven waarden. De feitelijke blootstellingswaarden en het door een individuele gebruiker ervaren risico van letsel zijn uniek en hangen af van de manier waarop de gebruiker werkt, het ontwerp van het werkstuk en het werkstation alsook van de blootstellingstijd en de fysieke conditie van de gebruiker.

Wij, Desoutter, kunnen niet aansprakelijk worden gesteld voor de gevolgen van het gebruik van de opgegeven waarden, in plaats van waarden die de feitelijke blootstelling weergeven, bij een individuele risicobeoordeling op een werkpleksituatie waarover wij geen controle hebben.

Dit gereedschap kan het hand-armtrillingssyndroom veroorzaken als het niet correct wordt gebruikt. Een EU-richtlijn voor het beheren van hand-arm-trillingen treft u aan op de website http://www.pneurop.eu/uploads/documents/pdf/PN3-02-NV_Declaration_info_sheet_0111.pdf

Wij adviseren een gezondheidscontrole op te zetten om al in een vroegstadium symptomen te kunnen waarnemen die gerelateerd zouden kunnen zijn aan blootstellingen aan trillingen, zodat managementprocedures aangepast kunnen worden om toekomstig letsel te voorkomen.

BEDIENING

Het gebruik van slijpsteen is verboden!
De spindel van de zaag draait niet maar oscilleerde enkele graden.

Breng zo nodig een zaag en een diepte-aanslag aan.

Gebruik voor het snijden liever een neerwaartse beweging dan een zijwaartse beweging.

SMERING



Dit gereedschap is uitgerust met schoepen, die zonder vette lucht kunnen functioneren. Een kleine hoeveelheid olie stelt het gereedschap echter wel in staat zijn totaal vermogen te leveren en verlengt zijn levensduur. Het gebruik van gedroogde lucht zonder de geringste spoor van olie kan de levensduur van de schoepen verminderen.

Smeren van de konische tandwielen:

Hoeveelheid vet: 1g.

Aanbevolen vet: 6159901490 (Hvh: 24g)
of 6159901480 (Hvh: 1Kg).

Het gebruik van een ander soort vet, in grotere of kleinere hoeveelheid, zou schadelijk zijn voor de duurzaamheid en de goede werking van de hoektandwielen.



Voor verwijdering van onderdelen, smeerolie, enz. allereerst zekerstellen dat de veiligheidsvoorschriften gevolgd zijn.



De rotorschoppen in dit gereedschap bevatten PTFE. Neem de gangbare gezondheids- en veiligheidsvoorschriften met betrekking tot PTFE in acht bij het hanteren van deze rotorschoppen.

- Rook niet.
- Motoronderdelen moeten worden gereinigd met reinigingsvloeistof; ze mogen niet met perslucht worden schoongeblazen.
- De geluiddemper moet worden vervangen wanneer deze vuil is. De geluiddemper mag niet worden gereinigd en hergebruikt.
- Was uw handen alvorens andere werkzaamheden uit te voeren.

ONDERHOUDSINSTRUCTIES

Voor elke nakijkbeurt of reparatie van de machine altijd eerst het gereedschap loskoppelen van het perslucht netwerk of deze afsluiten.



Het gebruik van niet oorspronkelijke onderdelen kan leiden tot vermindering van het prestatievermogen, vermeerdering van onderhoudswerkzaamheden en kan alle garanties ten opzichte van de fabrikant ongeldig doen worden.



Om een maximale doeltreffendheid van het pneumatische gereedschap te bereiken, diens eigenschappen in stand te houden en herhaalde reparaties te voorkomen wordt aanbevolen een inspectie- en reparatieprogramma tot stand te brengen voor dit gereedschap, en wel om de 500 uur. Het tijdschema van deze inspecties is afhankelijk van de ernstigheid van het uit te voeren werk.

Αρχικές οδηγίες.**© COPYRIGHT 2016, DESOUTTER HP2 7SJ UK**

Με την επιφύλαξη όλων των δικαιωμάτων. Απαγορεύεται η χωρίς άδεια χρήση ή η αναπαραγωγή ολόκληρου ή τμήματος του παρόντος. Αυτό ισχύει ειδικότερα για τα κατατεθέντα σήματα, τις ονομασίες των μοντέλων, τον αριθμό εξαρτημάτων και τα σχήματα. Χρησιμοποιείτε αποκλειστικά και μόνο τα εξαρτήματα που επιτρέπονται. Οποιαδήποτε βλάβη ή δυσλειτουργία του μηχανήματος που οφείλεται στη χρήση εξαρτημάτων που δεν επιτρέπονται δεν καλύπτεται από την εγγύηση και ο κατασκευαστής δεν φέρει ουδεμία ευθύνη.

ΔΗΛΩΣΗ ΧΡΗΣΗΣ

Αυτό το προϊόν σχεδιάστηκε για την κοπή ξύλου και πλαστικού.

Απαγορεύεται οποιαδήποτε άλλη χρήση. Αποκλειστικά για επαγγελματική χρήση.

ΟΔΗΓΙΕΣ

Βλέπε σελίδα 3.

- Η λειτουργία του μηχανήματος διακόπτεται τελείως μερικά δευτερόλεπτα από τη στιγμή που πάσουμε να πατάμε το σύστημα έναρξης / διακοπής λειτουργίας.
- Μην χρησιμοποιείτε το εργαλείο χωρίς φορτίο.



Το εργαλείο έχει σχεδιαστεί για πίεση λειτουργίας 6,3 bar (90 psig). Ο πεπιεσμένος αέρας πρέπει να είναι καθαρός. Συνιστάται η τοποθέτηση φίλτρου. Για μέγιστη απόδοση και αποτελεσματικότητα, πρέπει να πληρούνται τα τεχνικά χαρακτηριστικά του σωλήνα αέρα (αντιστατικός σωλήνας). (Για τη σύνδεση του σωλήνα πεπιεσμένου αέρα βλέπε σχέδιο 2).



Ελέγχετε την ταχύτητα του εργαλείου χωρίς φορτίο σε τακτά χρονικά διαστήματα καθώς και μετά από κάθε χρήση ή συντήρηση. Για να ελέγξετε την ταχύτητα αφαιρέστε το λειαντικό. Δεν πρέπει να υπερβαίνετε τη μέγιστη επιτρεπτή ταχύτητα που αναγράφεται στο εργαλείο και το μέγεθος των κραδασμών δεν πρέπει να είναι υπερβολικό.



Για τα συστήματα αναρρόφησης σκόνης, παρακαλούμε επικοινωνήστε με τον αντιπρόσωπό σας.

ΔΕΔΟΜΕΝΑ

Βλέπε σελίδα 3.

Δήλωση θορύβου & κραδασμών

Βλέπε σελίδα 36.



Μέγεθος κραδασμών.



Στάθμη θορύβου.

a_{hd}, a_h: Μέγεθος κραδασμών.

K / K_{PA} = K_{WA} = 3 dB: Αβεβαιότητα.

L_{PA}: Επίπεδο ακουστικής πίεσης.

L_{WA}: Επίπεδο ακουστικής ισχύος.

Όλες οι τιμές είναι σύγχρονες της ημερομηνίας της παρούσας έκδοσης. Για τις πιο πρόσφατες πληροφορίες, παρακαλούμε επισκεφτείτε το διαδικτυακό τόπο www.desouttertools.com.

Αυτές οι δηλούμενες τιμές λήφθηκαν από δοκιμές εργαστηριακού τύπου σε συμμόρφωση με τα πρότυπα που δηλώθηκαν και δεν είναι επαρκείς για χρήση σε αξιολογήσεις κινδύνου.

Οι τιμές που μετρήθηκαν σε ανεξάρτητους χώρους εργασίας μπορεί να είναι υψηλότερες από τις τιμές που έχουν δηλωθεί. Η πραγματικές τιμές έκθεσης και ο κίνδυνος τραυματισμού ατομικού χρήστη είναι μοναδικές και εξαρτώνται από τον τρόπο με τον οποίο εργάζεται ο χρήστης, από το τεμάχιο εργασίας και το σχέδιο του σταθμού εργασίας, όπως και από το χρόνο έκθεσης και τη φυσική κατάσταση του χρήστη.

Εμείς, η εταιρία Desoutter, δεν φέρουμε νομική ευθύνη για τις συνέπειες από τη χρήση των δηλωμένων τιμών, αντί των τιμών που αντανακλούν την πραγματική έκθεση, σε μια ανεξάρτητη αξιολόγηση κινδύνου σε μια κατάσταση εργασιακού κινδύνου της οποίας δεν έχουμε τον έλεγχο.

Αυτό το εργαλείο μπορεί να προκαλέσει σύνδρομο δόνησης χεριού-βραχίονα, σε περίπτωση ανεπαρκούς διαχείρισης της χρήσης του. Ένα κείμενο οδηγιών της ΕΕ σχετικά με τη διαχείριση της δόνησης χεριού-βραχίονα μπορείτε να βρείτε στη διεύθυνση http://www.pneurop.eu/uploads/documents/pdf/PN3-02-NV_Declaration_info_sheet_0111.pdf

Συνιστούμε την τήρηση προγράμματος ιατρικής παρακολούθησης, για να αναγνωρίζονται τυχόν αρχικά συμπτώματα που ενδέχεται να σχετίζονται με την έκθεση σε δονήσεις, έτσι ώστε να είναι δυνατή η τροποποίηση των διαδικασιών διαχείρισης και να αποτρέπεται η πρόκληση μελλοντικών σωματικών βλαβών.

ΛΕΙΤΟΥΡΓΙΑ

Απαγορεύεται η χρήση τροχού λείανσης. Ο άξονας του πριονιού δεν περιστρέφεται αλλά είχε δράση ταλάντωσης μερικών μοιρών. Τοποθετήστε ένα στοπ πριονιού και βάθους, όπως απαιτείται. Όταν πραγματοποιείτε κοπή, πρέπει να ασκείτε δράση βυθίσματος αντί για πλευρική δράση.

ΛΙΠΑΝΣΗ



Το εργαλείο αυτό διαθέτει πτερύγια, τα οποία μπορούν να λειτουργήσουν με αέρα χωρίς λιπαντικό. Ωστόσο μια μικρή ποσότητα λιπαντικού είναι απαραίτητη για τη βέλτιστη λειτουργία του εργαλείου και την παράταση της διάρκειας ζωής του. Η χρήση ξηρού αέρα, που δεν περιέχει λιπαντικό ενδέχεται να μειώσει τη διάρκεια ζωής των πτερυγίων.

Λίπανση του κωνικού ζεύγους :

Ποσότητα λιπαντικού : 1gr.
Συνιστώμενο λιπαντικό: 6159901490
(Ποσότητα: 24gr) ή 6159901480
(Ποσότητα: 1 κιλό).

Η χρήση κάθε άλλου λιπαντικού, σε μικρότερη ή μεγαλύτερη ποσότητα, θα μειώσει τη διάρκεια ζωής και την καλή λειτουργία των γραναζιών γωνιακής μετάδοσης.

ΟΔΗΓΙΕΣ ΓΙΑ ΤΗ ΣΥΝΤΗΡΗΣΗ

Πριν από οποιαδήποτε επέμβαση στο μηχάνημα, αποσυνδέστε το από το δίκτυο παροχής πεπιεσμένου αέρα ή διακόψτε την παροχή αέρα.



Η χρήση μη γνήσιων ανταλλακτικών μπορεί να οδηγήσει σε μείωση της απόδοσης, αύξηση των αναγκών συντήρησης και του επιπέδου των κραδασμών, καθώς και να καταστήσει άκυρες όλες τις εγγυήσεις που παρέχονται από τον κατασκευαστή.



Για τη μέγιστη απόδοση του πνευματικού εργαλείου, τη διατήρηση των τεχνικών χαρακτηριστικών και για την αποφυγή διαδοχικών επισκευών, συνιστάται η καθιέρωση προγράμματος ελέγχου και επισκευής του εργαλείου αυτού κάθε 500 ώρες. Τα χρονικά διαστήματα των ελέγχων αυτών εξαρτώνται από το βαθμό καταπόνησης που συνεπάγεται η προς εκτέλεση εργασία.



Κατά την απόσυρση εξαρτημάτων, την απόρριψη λιπαντικών κλπ, βεβαιωθείτε ότι ακολουθούνται οι σχετικές διαδικασίες ασφαλείας.



Τα πτερύγια του ρότορα σε αυτό το εργαλείο περιέχουν τεφλόν (PTFE). Κατά το χειρισμό των πτερυγίων του ρότορα θα πρέπει να τηρούνται οι συνθήκες συστάσεις υγιεινής και ασφαλείας που αφορούν στο τεφλόν (PTFE).

- Απαγορεύεται το κάπνισμα.
- Ο καθαρισμός των εξαρτημάτων του μοτέρ πρέπει να γίνεται με καθαριστικό υγρό και όχι με αέρα υπό πίεση.
- Σε περίπτωση ρύπανσης, ο σιγαστήρας πρέπει να αντικαθιστάται, δεν πρέπει να καθαρίζεται και να επαναχρησιμοποιείται.
- Πλένετε τα χέρια σας πριν αρχίσετε οποιαδήποτε εργασία.

NOISE AND VIBRATION EMISSION



Model	Part number
D172-L	6151705200

ISO 28927-4 (3 axis)		ISO 8662-13 (1 axis)
a_{hd} m/s ²	K m/s ²	a_h m/s ²
11.7	3.8	< 2.5

ISO 15744	
L_{pA} dB(A)	L_{WA} dB(A)
75	86

DEUTSCH (GERMAN)

(1) EG-KONFORMITÄTSERKLÄRUNG - (2) Wir, **DESOUTTER** - (3) Technische Datei beim EU - (4) erklären hiermit, daß das (die) Produkt(e): Böhmaschine - (5) Typ(en) : - (6) Produktherkunft - (7) den Anforderungen der EG-Richtlinie zur Angleichung der Rechtsvorschriften der Mitgliedstaaten - (8) für "**Maschinen**" **2006/42/EG** (17/05/06) - (9) für "**Elektromagnetische Störfreiheit**" **2004/108/EG** (15/12/04) - (10) für "**Niederspannung**" **2006/95/EG** (12/12/06) - entspricht (entsprechen). -(11) geltende harmonisierte Norme(n) - (12) NAME und EIGENSCHAFT des Ausstellers : - (13) Datum :

NEDERLANDS (DUTCH)

(1) E.G.-VERKLARING VAN OVEREENSTEMMING - (2) De firma : **DESOUTTER** - (3) Technisch bestand verkrijgbaar - (4) verklaart hierbij dat het (de) product(en) : boor - (5) type : - (6) Herkomst van het product - (7) in overeenstemming is (zijn) met de vereisten van de richtlijn van de Raad inzake de onderlinge aanpassing van de wetgevingen van de lidstaten betreffende : (8) "**machines**" **2006/42/CEE** (17/05/06) - (9) "**elektromagnetische compatibiliteit**" " **2004/108/EG** (15/12/04) - (10) "**laagspanning**" **2006/95/EG** (12/12/06) - (11) geldige geharmoniseerde norm(en) - (12) NAAM en FUNCTIE van de opsteller : - (13) Datum

SVENSKA (SWEDISH)

(1) EG-DEKLARATION OM ÖVERENSSTÄMMELSE - (2) Vi **DESOUTTER** - (3) Teknisk fil tillgänglig från - (4) Förklarar att maskinen : Borr - (5) Maskintyp : - (6) Produktens ursprung - (7) För vilken denna deklARATION gäller, överensstämmer med kraven i Ministerrådets direktiv om tillnärmning av medlemsstaternas lagar rörande - (8) "**maskiner**" **2006/42/EEG** (17/05/06) - (9) "**elektromagnetisk kompatibilitet**" " **2004/108/EEG** (15/12/04) - (10) "**lågspänning**" **2006/95/EEG** (12/12/06) - (11) Harmoniserade standarder som tillämpats : - (12) Utfärdarens namn och befattning : - (13) Datum :

NORSK (NORWEGIAN)

(1) EF ERKLÆRING OM OVERENSSTEMMELSE - (2) Vi **DESOUTTER** - (3) Teknisk dokument tilgjengelig - (4) Erklærer at produktet/produktene : Bor - (5) av type : - (6) Produktets opprinnelse - (7) er i overensstemmelse med de krav som finnes i Rådetts direktiv om tilnærming av Medlemsstatenes lover vedrørende : - (8) "**maskiner**" **2006/42/EEG** (17/05/06) - (9) "**elektromagnetisk kompatibilitet**" " **2004/108/EF** (15/12/04) - (10) "**lavspenning**" **2006/95/EF** (12/12/06) - (11) Harmoniserende standarder som er anvendt : - (12) Utsteders navn og stilling : - (13) Dato :

DANSK (DANISH)

(1) EF OVERENSSTEMMELSESERKLÆRING - (2) Vi **DESOUTTER** - (3) Teknisk dokument kan fås på - (4) erklærer at produkt(erne) : Boremaskine - (5) type : - (6) Produktets oprindelse - (7) er i overensstemmelse med kravene i Rådets Direktiv vedr. tilnærmelse mellem medlemslandenes love for - (8) "**maskiner**" **2006/42/EF** (17/05/06) - (9) "**elektromagnetisk kompatibilitet**" " **2004/108/EF** (15/12/04) - (10) "**lavspænding**" **2006/95/EF** (12/12/06) - (11) Gældende harmoniserede standarder : - (12) Udsteder, navn og stilling : - (13) Dato

SUOMI (FINNISH)

(1) ILMOITUS YHDENMUKAISUUDESTA EY - (2) Me **Toiminimi DESOUTTER** - (3) Tekniset tiedot saa EU:n - (4) vakuutamme, että tuote / tuotteet : tuuman - (5) tyyppi(-pit) : - (6) Tekniset tiedot saa EU:n - (7) on / ovat yhdenmukainen(-sia) neuvoston jäsen maiden lainsäädäntöä koskevien direktiivien vaatimusten kanssa, jotka koskevat : - (8) "**koneita**" **2006/42/EY** (17/05/06) - (9) "**elektromagneettista yhteensopivuutta**" " **2004/108/EY** (15/12/04) - (10) "**matalajännitteitä**" **2006/95/EY** (12/12/06) - (11) yhdenmukaistettui(t) soveltuva(t) standardi(t) : - (12) ilmoituksen antajan NIMI ja ASEMÄ - (13) Päiväys

ESPAÑOL (SPANISH)

(1) DECLARACION DE CONFORMIDAD CE - (2) Nosotros **DESOUTTER** - (3) Archivo técnico disponible en - (4) declaramos que el producto : pora - (5) tipo de máquina : - (6) Origen del producto - (7) es en conformidad con los requisitos de la Directiva del Consejo sobre la aproximación de las leyes de los Estados Miembros con relación - (8) a la "**maquinaria**" **2006/42/CE** (17/05/06) - (9) a la "**compatibilidad electromecánica**" " **2004/108/CE** (15/12/04) - (10) a la "**baja tensión**" **2006/95/CE** (12/12/06) - (11) normas armonizadas aplicadas : - (12) Nombre y cargo del expedidor : - (13) Fecha

PORTUGUÊS (PORTUGUESE)

(1) DECLARAÇÃO DE CONFORMIDADE CE - (2) Nós **DESOUTTER** - (3) Ficheiro técnico disponível na - (4) declaramos que o produto: Furadeira - (5) tipo de máquina: - (6) Origem do produto - (7) está em conformidade com os requisitos da Directiva do Conselho, referente às legislações dos Estados-membros relacionados com: - (8) "**maquinária**" **2006/42/CE** (17/05/06) - (9) "**compatibilidade electromagnética**" " **2004/108/CE** (15/12/04) - (10) "**baixa tensão**" **2006/95/CE** (12/12/06) - (11) Normas harmonizadas aplicáveis - (12) Nome e cargo do emissor: - (13) Data:

ITALIANO (ITALIAN)

(1) DICHIARAZIONE DI CONFORMITÀ CE - (2) La Società : **DESOUTTER** - (3) File tecnico disponibile dal - (4) dichiara che il(i) prodotto(i): Punta per trapano - (5) tipo: - (6) Origine del prodotto - (7) è (sono) in conformità con le esigenze previste dalla Direttiva del Consiglio, sulle legislazioni degli Stati membri relative: - (8) alle "**macchine**" **2006/42/CE** (17/05/06) - (9) alla "**compatibilità elettromagnetica**" " **2004/108/CE** (15/12/04) - (10) alla "**bassa tensione**" **2006/95/CE** (12/12/06) - (11) norma(e) armonizzata(e) applicabile(i) : - (12) NOME e FUNZIONE del dichiarante - (13) Data

ΕΛΛΗΝΙΚΑ (GREEK)

(1) ΔΗΛΩΣΗ ΠΙΣΤΟΤΗΤΑΣ ΕΚ - (2) Η εταιρεία : **DESOUTTER** - (3) Τεχνικός φάκελος διαθέσιμος - (4) δηλώνει υπεύθυνα ότι το(τα) προϊόν(τα) : τρυπάνι - (5) τύπου(-ων) : - (6) Προέλευση προϊόντος - (7) είναι σύμφωνο(-α) προς τις απαιτήσεις της Οδηγίας του Συμβουλίου που αφορά την προσέγγιση των νομοθεσιών των κρατών μελών τις σχετικές με : - (8) τα "**μηχανήματα**" **2006/42/EOK** (17/05/06) - (9) την "**ηλεκτρομαγνητική συμβατότητα**" " **2004/108/EOK** (15/12/04) - (10) τη "**χαμηλή τάση**" **2006/95/EOK** (12/12/06) - (11) εφαρμοστέο(-α) εναρμονισμένο(-α) πρότυπο(-α) : - (12) ΟΝΟΜΑ και ΑΡΜΟΔΙΟΤΗΤΑ του δηλούντος - (13) Ημερομηνία

ČESKY (CZECH)

(1) PROHLÁŠENÍ O SOULADU S PŘEDPISY ES - (2) My, firma **DESOUTTER** - (3) Technický soubor, dostupný - (4) prohlašujeme, že výrobek (výrobky): vrták - (5) typ přístroje (přístrojů) : - (6) Původ výrobku - (7) je v souladu s požadavky směrnice Rady EU o aproximaci práva členských států EU, a to v těchto oblastech: - (8) "**přístroje**" **2006/42/EC** (17/05/06) - (9) "**Elektromagnetická kompatibilita**" " **2004/108/EC** (15/12/04) - (10) "**Nízké napětí**" **2006/95/EC** (12/12/06) - (11) *relevantní harmonizované normy* : - (12) Jméno a funkce osoby, která prohlášení vystavila - (13) Datum

MAGYAR (HUNGARIAN)

(1) CE MEGFELELŐSÉGI NYILATKOZAT - (2) Mi, az: **DESOUTTER** - (3) A műszaki leírás az EU-s - (4) kijelentjük, hogy a termék(ek) : Fűrő - (5) géptípus(ok) : - (6) A műszaki leírás az EU-s - (7) megfelel(nek) a tagországok törvényeiben megfogalmazott, alábbiakban szereplő tanács Irányelvek követelményeinek: - (8) "**Gépek, berendezések**" **2006/42/EC** (17/05/06) - (9) "**Elektromágneses kompatibilitás**" **2004/108/EC** (15/12/04) - (10) "**Alacsony feszültségű szabványok**" **2006/95/EC** (12/12/06) - (11) *alkalmazható harmonizált szabvány(ok)* : - (12) Kibocsátó neve és adatai - (13) Dátum:

LIETUVIŠKAI (LITHUANIAN)

(1) EB ATITIKTIES DEKLARACIJA - (2) Mes: **DESOUTTER** - (3) Techninius duomenis galite - (4) pareiškiami, kad gaminytis(-iai): austra - (5) mašinos tipas(-ai) : - (6) Produkto kilmė - (7) atitinka Europos Tarybos Direktyvų reikalavimus dėl valstybių narių įstatymų, susijusių : - (8) su „**mašinomis**“ **2006/42/EB** (17/05/06) - (9) su „**Elektromagnetiniu suderinamumu**“ **2004/108/EB** (15/12/04) - (10) su „**Žema įtampa**“ **2006/95/EB** (12/12/06), suderinimo - (11) *taikomi harmonizuoti standartai* : - (12) Išdavusio asmens pavardė ir pareigos - (13) Data

SLOVENŠČINA (SLOVENIAN)

(1) IZJAVA ES O SKLADNOSTI - (2) Mi: **DESOUTTER** - (3) Tehnična kartoteka je na voljo - (4) izjavljamo, da je izdelek (oziroma izdelki): vaja - (5) vrsta stroja (oziroma vrste) : - (6) Izvor izdelka - (7) v skladu z zahtevami direktiv Sveta Evrope o približevanju

zakonodaje držav članic glede: - (8) "strojev" 2006/42/ES (17/05/06) - (9) "Elektromagnetne združljivosti" 2004/108/ES (15/12/04) - (10) "Nizke napetosti" 2006/95/ES (12/12/06) - (11) *veľjavnih harmoniziranih standardov*: - (12) Ime in funkcija izdajatelja - (13) Datum

POLSKI (POLISH)

(1) **UE –DEKLARACJA ZGODNOŚCI** - (2) My, firma **DESOUTTER** - (3) Plik techniczny jest dostępny w - (4) oświadczamy, że produkt (produkty): bor - (5) urządzenie typu (typów) : - (6) Pochodzenie produktu - (7) jest (są) zgodne z wymogami Dyrektywy Rady, odpowiadającej ustawodawstwu krajów członkowskich i dotyczącej: - (8) "**maszyn i urządzeń**" 2006/42/UE (17/05/06) - (9) **Zgodności elektro-magnetycznej 2004/108/UE** (15/12/04) - (10) "**niskich napięć**" 2006/95/UE (12/12/06) - (11) *stosowanych norm, wzajemnie zgodnych* : - (12) Nazwisko i stanowisko wydającego deklarację : - (13) Data

SLOVENSKY (SLOVAK)

(1) **DEKLARÁCIA ER O SÚHLASE** - (2) My: **DESOUTTER** - (3) Technický súbor k dispozícii z - (4) prehlasujeme, že výrobok (y): vrták - (5) strojový typ(y) : - (6) Pôvod produktu alebo výrobku - (7) zodpovedá požiadavkom Smerníc rady, týkajúcich sa aproximácie zákonov členských štátov, pre: - (8) "**strojné zariadenia**" 2006/42/EC (17/05/06) - (9) po "**Elektromagnetickú kompatibilitu**" 2004/108/EC (15/12/04) - (10) po "**Nizke napätie**" 2006/95/EC (12/12/06) - (11) *zodpovedajúce harmonizačné normy*: - (12) Meno a funkcia vystavovateľa dokladu - (13) Dátum

LATVISKI (LATVIAN)

(1) **EK ATBILSTĪBAS DEKLARĀCIJA** - (2) Mēs, **kompānija DESOUTTER** - (3) Tehniskais fails pieejams ES - (4) deklarējam, ka šis (-ie) izstrādājums (-i): urbis - (5) ierīces tips (-i): - (6) Izstrādājuma izcelsme - (7) atbilst Padomes Direktīvu prasībām par dalībvalstu likumu piemērošanu, kas attiecas uz: - (8) "**mehānismiem**" 2006/42/EK (17/05/06) - (9) "**elektromagnētisko savietojamību**" 2004/108/EK (15/12/04) - (10) "**zemspriegumu**" 2006/95/EK (12/12/06) - (11) *spēkā esošajam (-iem) saskaņotajam (-iem) standartam (-iem)*: - (12) Pieteicēja vārds un amats - (13) Datums

中文 (CHINESE)

(1) **BC 一致性声明** - (2) 我们: **DESOUTTER** - (3) 技术参数资料可以从EU总部获得。 - (4) 声明其产品: 钻- (5) 机器类型: - (6) 产品原产地 - (7) 符合会员国立法会议“决定”的相关要求: - (8) "**机械**" 2006/42/EC (17/05/06) - (9) "**电磁相容性**" 2004/108/EC (15/12/04) - (10) "**低电压**" 2006/95/EC (12/12/06) - (11) *适用协调标准*: - (12) 发行者名称和地点 - (13) 日期

РУССКИЙ (RUSSIAN)

(1) **ДЕКЛАРАЦИЯ СООТВЕТСТВИЯ** - (2) Мы: **DESOUTTER** - (3) Технический файл можно - (4) заявляем, что продукция: дрель - (5) тип оборудования: - (6) Происхождение продукта - (7) соответствует требованиям директивы европейского совета относительно законодательств стран-участниц по: - (8) "**Машинному оборудованию**" 2006/42/EC (17/05/06) - (9) по "**Электромагнитной совместимости**" 2004/108/EC (15/12/04) - (10) по "**Низкому напряжению**" 2006/95/EC (12/12/06) - (11) *применяемые согласованные нормы*: - (12) Фамилия и должность составителя - (13) Дата

- (2) We : (Fr) *Nous* (3) Technical file available from EU headquarter. (Fr) *Dossier technique disponible auprès du siège social*

**Desoutter Ltd
Zodiac – Unit 4
Boundary Way
Hemel Hempstead
Herts – UK
HP2 7SJ**

**Nicolas Lebreton, R&D Manager
CP
38 rue Bobby Sands – BP 10273
44818 Saint Herblain – France**

- (4) declare that the product(s): (Fr) *déclarons que les produits*

CUTTING TOOL
(Fr) *Outil coupant*

- (5) Machine type(s) : (Fr) *type(s)*

Box label : stick here
Coller l'étiquette ici

- (6) Origin of the product : Hungary (Fr) *Origine du produit*
- (7) is in conformity with the requirements of the council Directives on the approximation of the laws of the Member States relating : (Fr) *est (sont) en conformité avec les exigences de la Directive du conseil, concernant les législations des états membres relatives :*
- (8) to **"Machinery" 2006/42/EC** (17/05/2006) (Fr) *aux "Machines" 2006/42/CE (17/05/2006)*
- (11) applicable harmonized standard(s) : EN ISO 11148-3 : 2011 (Fr) *Norme(s) harmonisée(s) applicable(s) :*
- (12) NAME and POSITION of issuer : (Fr) *NOM et FONCTION de l'émetteur :*
- (13) Place & date : Saint Herblain , 24/10/2014 (Fr) *Place et date*

**Nicolas LEBRETON
(R&D Manager)**

