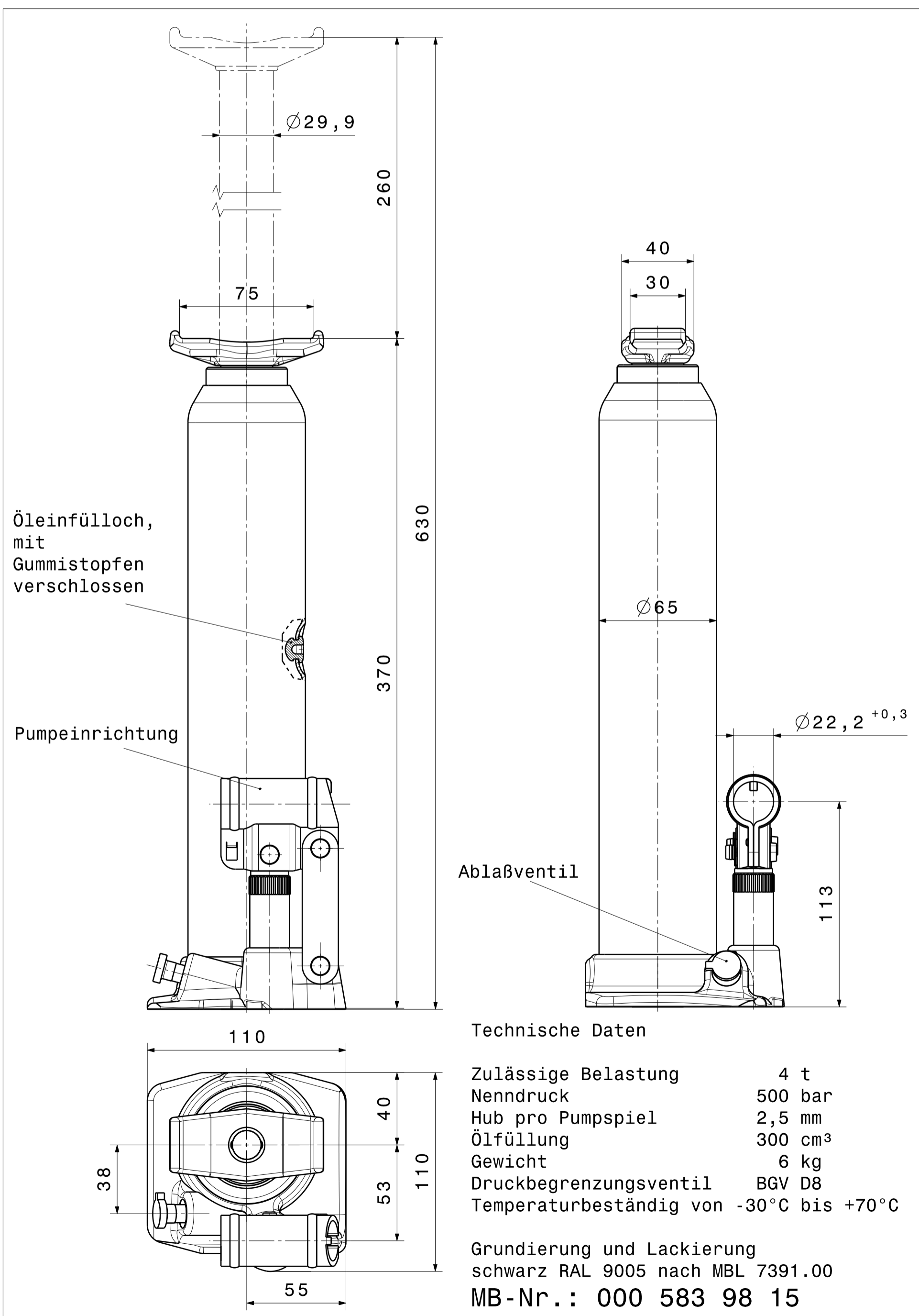


DATUM: 09.05.1978
AEND.-NR.: 94711



Hydr. Unterstellheber

ADX 4-370-26 534.9

0111

250 392.1

Hydr. Unterstellheber
ADX 4-370-26 534.9

MASSBLATT-FREI-MASS-TOLERANZEN		DATEI	09.05.78	AEND.-NR.	94711
LÄNGENMASS [mm]	general tolerance	GEZ.	MSL	AEND.-DATUM	03.02.94
...50	± 1.5	GEPR.	<AME	GEPR./GEPR.	MSL / AME
50...250	± 2.0	NORM.		AEND.-ANZAHL	8
250...1000	± 3.0	GES.		TEILART	U
1000...	± 5.0	MASSBEREICH	ISO	ABMASSE	
WINKELMASS	angle	UEBER BIS	HALBZEUG	MASS-STAB	
...180°	$\pm 10°$	KANTENNR.-410891.1	HALBZEUG	GROSSTMASS	
		AUSSEN INNEN	WERKSTOFF		
			HALBZEUG-NR.		
		GEWICHT (KG)	ERSATZ FUER	63 257.0	
		ENTSTANDEN AUS	ERSATZ DURCH		
		BENENNUNG			
WEBER-HYDRAULIK		MASSBLATT		ZEICHN.-NR.	
WEBER-HYDRAULIK GMBH, WERK MADIX D-01796 PIRNA				250 392.1	