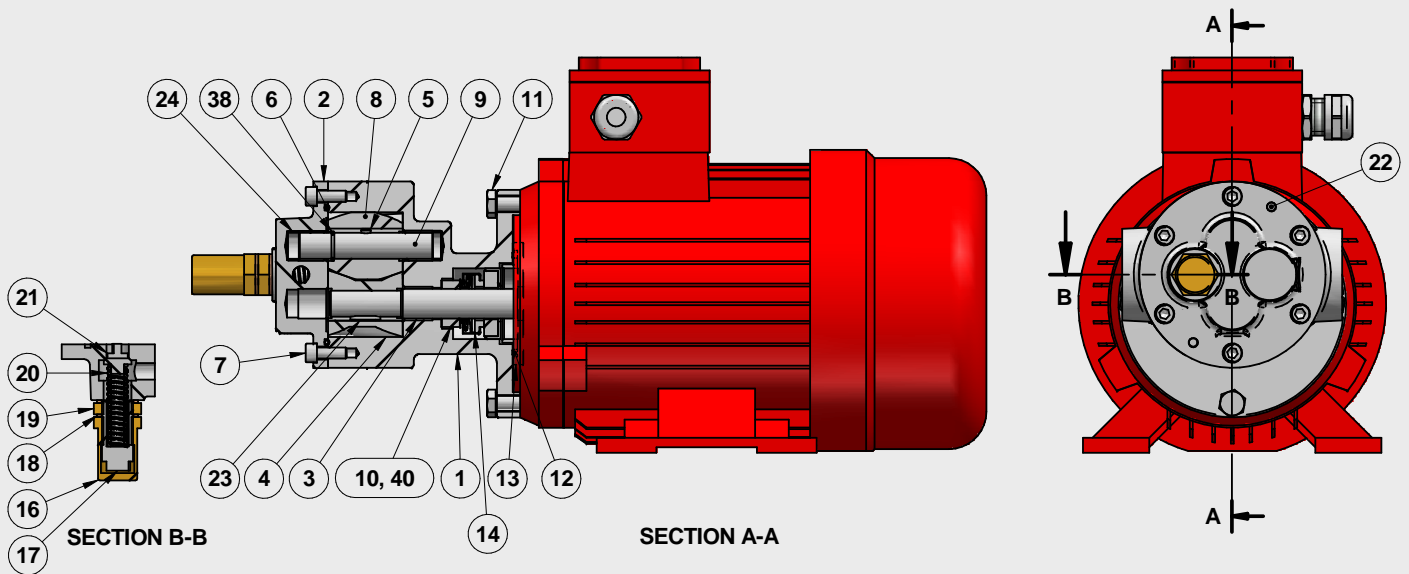


FMG Typical Sectional Drawing

Sezione tipica pompe ad ingranaggi serie FMG
Typical sectional drawing gear pumps set FMG



Lista parti - Materiali tra parentesi su richiesta

Part list - Materials in brackets on request

POS.	Q.TY	DESCRIZIONE DESCRIPTION	MATERIALE MATERIAL	STANDARD
1	1	Corpo pompa Main body	Ghisa Cast iron	ISO R185 gr25/ ASTM A48 gr35
2	1	Coperchio posteriore Back cover	Ghisa Cast iron	ISO R185 gr25/ ASTM A48 gr35
3	1	Albero conduttore Driving shaft	C45 temprato Hardened c.s. C45	ISO 683-1/ AISI 1045
4	1	Ingranaggio conduttore Driving gear	C45 temprato Hardened c.s. C45	ISO 683-1/ AISI 1045
5	1	Linguetta ingranaggio condotto Driven gear feather key	Acciaio al carbonio Carbon steel	
6	1	O-ring	NBR (FKM / PTFE)	
7	6	Vite T.C.E.I. Socket screw	Acciaio classe 8.8 8.8 class steel	UNI EN 20898
8	1	Ingranaggio condotto Driven gear	C45 temprato Hardened c.s. C45	ISO 683-1/ AISI 1045
9	1	Albero condotto Driven shaft	C45 temprato Hardened c.s. C45	ISO 683-1/ AISI 1045
10	1	Anello Ring	X5CrNiMo17-12-2	UNI EN 10088/ AISI 316
11	4	Vite T.E. Hexagonal head screw	Acciaio classe 8.8 8.8 class steel	UNI EN 20898
12	1	O-ring	NBR (FKM / PTFE)	
13	1	Premitenuta Seal cover	11 SMnPb 28	ISO 683-9
14	1	Anello rotante (ten. mecc.) Rotating ring (mech. seal)	Grafite Graphite (SiC)	

POS.	Q.TY	DESCRIZIONE DESCRIPTION	MATERIALE MATERIAL	STANDARD
14	1	Anello stazionario (ten. mecc.) Stationary ring (mech. seal)	Ceramica Ceramic	
	1	Molla (ten. mecc.) Spring (mech. seal)	X5CrNiMo17-12-2	UNI EN 10088/ AISI 316
	1	O-ring	NBR (FKM / FFKM / EPDM)	
16	1	Cappello Cap	CW617N	UNI EN 12164
17	1	Ghiera di regolazione Regulating screw	Acciaio C45 Carbon steel C45	
18	2	Rondella Washer	Rame Copper	
19	1	Dado Nut	CW617N	UNI EN 12164
20	1	Molla valvola Valve spring	Acciaio al carbonio Carbon steel	UNI EN 10270-1
21	1	Otturatore valvola Valve shutter	Acciaio C45 Carbon steel C45	ISO 683-1/ AISI 1045
22	1	Spina di riferimento Dowel pin	Acciaio al carbonio Carbon steel	
23	1	Linguetta ingranaggio conduttore Driving gear feather key	Acciaio al carbonio Carbon steel	
24	2	Boccola Bush	Autolubrificante Self-lubricating	
38	1	Molletta Spring clip	Acciaio al carbonio Carbon steel	
40	1	Grano Grub screw	Acciaio al carbonio Carbon steel	