

## AM1 Serie / Induktive Sensoren

Schaltende Sensoren



- Bauform: M12x1
- Schaltabstand: 2 mm / 4 mm / 8 mm
- Anschlussart: Kabel und M12 Stecker
- Gehäusematerial: Messing vernickelt
- IP67 Schutzklasse
- Versorgungsspannung: 10 - 30 V DC

|   | AM1/xx-xA   | AM1/xx-xH  |
|---|---|------------|
| <b>ALLGEMEINE DATEN</b>                 |   |            |
| Serie                                   | AM1   |            |
| Messverfahren                           | Induktion   |            |
| Sensorfunktion                          | Schalten  |            |
| Bauform                                 | M12x1   |            |
| Anzeigeelemente                         | LED – Ausgangsstatus                                |            |
| <b>MESSDATEN</b>                        |   |            |
| Wiederholgenauigkeit                    | 5 %   |            |
| Temperaturdrift                         | 10 %  |            |
| <b>AUSGÄNGE</b>                         |   |            |
| Ausgangsstrom                           | ≤ 200 mA  |            |
| Einschaltverzögerung                    | 50 ms   |            |
| Schalthyterese                          | 1 - 20 %  |            |
| Schaltfrequenz                          | 2000 Hz   |            |
| <b>VERSORGUNGSSPANNUNG</b>              |   |            |
| Versorgungsspannung                     | 10 - 30 V DC  |            |
| Stromaufnahme ohne Last                 | 10 mA   |            |
| Kurzschlusschutz                        | Ja  |            |
| Verpolungsschutz                        | Ja  |            |
| Induktionsschutz                        | Ja  |            |
| Restwelligkeit                          | ≤ 10 %  |            |
| Spannungsabfall                         | ≤ 1,8 V @ 200 mA                                    |            |
| Ableitstrom                             | 10 µA   |            |
| <b>PHYSIKALISCHE EIGENSCHAFTEN</b>      |   |            |
| Gehäusematerial                         | Messing vernickelt                                  |            |
| Schutzklasse                            | IP67  |            |
| Abmessungen (ø x L)                     | 12 x 54 mm  | 12 x 65 mm |
| Kabellänge                              | 2000 mm   | -          |
| Gewicht                                 | 70 g  | 30 g       |
| Aktive Fläche                           | PBT (Polybutylenterephthalat)                       |            |
| <b>UMGEBUNGSBEDINGUNGEN</b>             |   |            |
| Einsatztemperaturbereich                | -25 - +70 °C  |            |
| <b>KONFORMITÄT UND ZERTIFIZIERUNGEN</b> |   |            |
| Erschütterungen                         | EN 60947-5-2 / § 7.4                                |            |
| Vibration                               | EN 60947-5-2 / § 7.4                                |            |
| EMC                                     | EN 60947-5-2 / EN 60255-5 / EN61000-4-2,3,4 Level 3 |            |

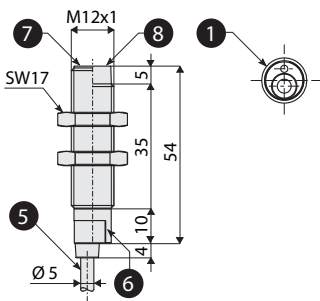
## AM1 Serie / Induktive Sensoren

### Versionen

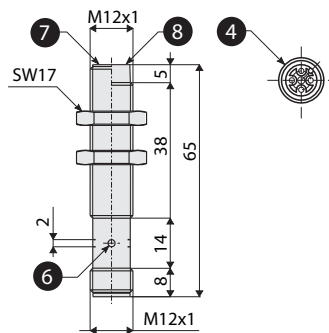
| BAU-FORM | EINBAU-ART | ANSCHLUSSART                    | SCHALTABSTAND | DIGITAL NPN NO | DIGITAL PNP NO | DIGITAL NPN NC | DIGITAL PNP NC |
|----------|------------|---------------------------------|---------------|----------------|----------------|----------------|----------------|
| M12x1    | Bündig     | Kabel, 4-adrig (davon 3 belegt) | 2 mm          | AM1/AN-1A      | AM1/AP-1A      | AM1/CN-1A      | AM1/CP-1A      |
|          |            | M12 Stecker, 4-polig            | 2 mm          | AM1/AN-1H      | AM1/AP-1H      | AM1/CN-1H      | AM1/CP-1H      |
|          | Unbündig   | Kabel, 4-adrig (davon 3 belegt) | 4 mm          | AM1/AN-2A      | AM1/AP-2A      | AM1/CN-2A      | AM1/CP-2A      |
|          |            | M12 Stecker, 4-polig            | 4 mm          | AM1/AN-2H      | AM1/AP-2H      | AM1/CN-2H      | AM1/CP-2H      |
|          | Bündig     | Kabel, 4-adrig (davon 3 belegt) | 4 mm          | AM1/AN-3A      | AM1/AP-3A      | AM1/CN-3A      | AM1/CP-3A      |
|          |            | M12 Stecker, 4-polig            | 4 mm          | AM1/AN-3H      | AM1/AP-3H      | AM1/CN-3H      | AM1/CP-3H      |
|          | Unbündig   | Kabel, 4-adrig (davon 3 belegt) | 8 mm          | AM1/AN-4A      | AM1/AP-4A      | AM1/CN-4A      | AM1/CP-4A      |
|          |            | M12 Stecker, 4-polig            | 8 mm          | AM1/AN-4H      | AM1/AP-4H      | AM1/CN-4H      | AM1/CP-4H      |

### Abmessungen (mm)

AM1/xx-xA



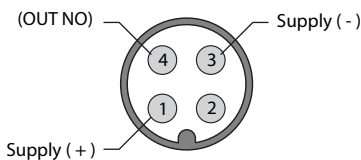
AM1/xx-xH



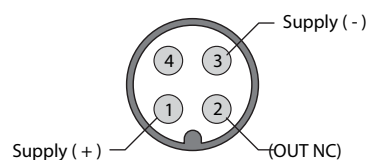
- 1: Kabel, 4-adrig (davon 3 belegt)
- 4: M12 Stecker, 4-polig
- 5: Kabel, Ø 3,75 mm, PVC, 2000 mm
- 6: LED - Ausgangsstatus
- 7: Bündige Version
- 8: Unbündige Version

### Stecker

M12 Stecker NO



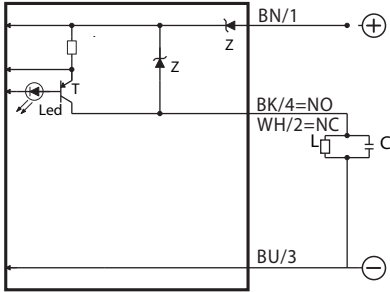
M12 Stecker NC



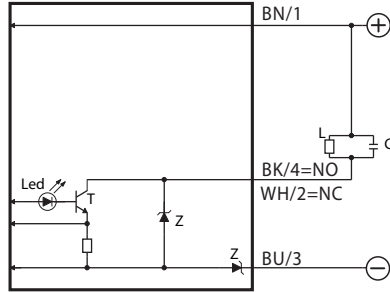
# AM1 Serie / Induktive Sensoren

## Anschlussbilder

PNP



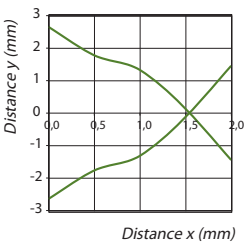
NPN



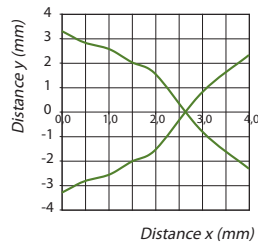
BN: braun  
BK: schwarz  
BU: blau  
WH: weiß

## Erkennungsbereich

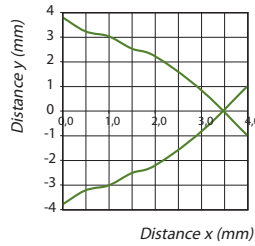
AM1/xx-1x



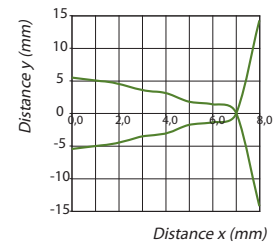
AM1/xx-2x



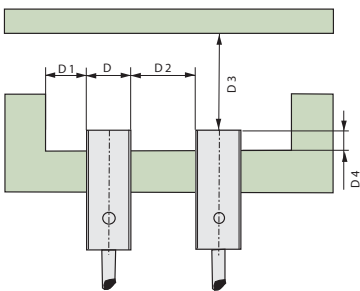
AM1/xx-3x



AM1/xx-4x



## Montage



|           | D4                     | D1      | D2      | D3      |
|-----------|------------------------|---------|---------|---------|
| AM1/xx-1x | ≥ 0 mm                 | ≥ 6 mm  | ≥ 12 mm | ≥ 6 mm  |
| AM1/xx-2x | ≥ 1.2 mm               | ≥ 12 mm | ≥ 24 mm | ≥ 12 mm |
| AM1/xx-3x | ≥ 12 mm <sup>(1)</sup> | ≥ 6 mm  | ≥ 12 mm | ≥ 12 mm |
| AM1/xx-4x | ≥ 8 mm                 | ≥ 12 mm | ≥ 24 mm | ≥ 24 mm |

(1) ≥ 2 mm für nicht magnetische Materialien