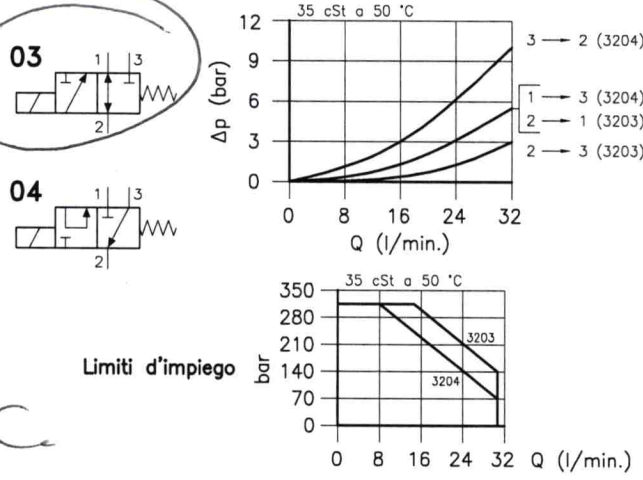


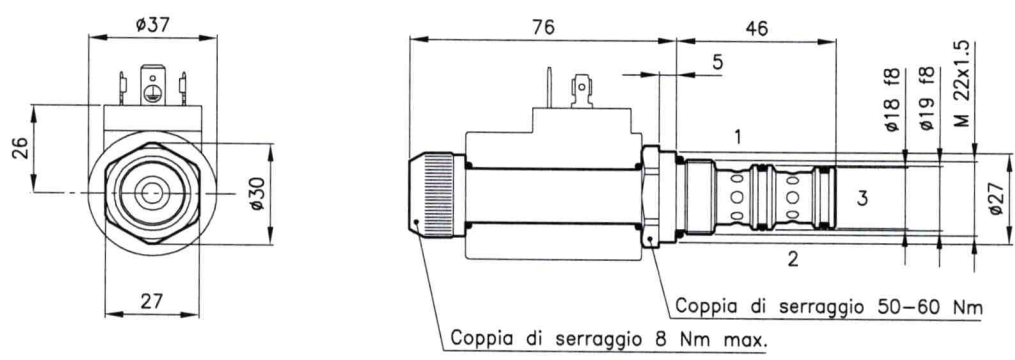
**Caratteristiche tecniche**



Cavità' (Per dimensioni vedere catalogo 17.000)	S 30/3
Portata max. (l/min.)	30
Pressione max. (bar)	315
Trafilamento max. (cm <sup>3</sup> /min.)	25
Tempo di commutazione (ms)	30 - 60 <small>Varia in funzione del circuito, della pressione, della portata e della viscosita' del fluido.</small> (Valore medio)
Campo di viscosita' del fluido (cSt)	2.8 - 380
Campo temperatura del fluido (°C)	-20 +80
Massa (kg)	0.230
Fluido idraulico; olio minerale HM e HV sec. ISO 6074	
Filtraggio richiesto; 19/15 ISO 4466 (25 μ assoluti)	
Guarnizioni standard in Poliuretano e Buna N	

12V  
DC

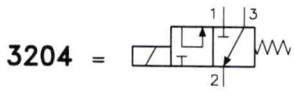
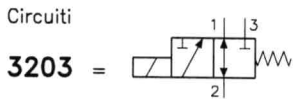
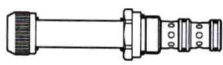
**Dimensioni**



**Sigle e codici di ordinazione**

**ETD 30/3203**

ETD 30/32.. = Tipo valvola



- Codici gruppi completi:
- ETD 30/3203 35 011 123
  - ETD 30/3204 35 011 124
  - Set guarnizioni esterne 90 620 104

Le valvole ETD 30/32.. possono essere montate sui corpi serie 30-C3, per dimensioni vedere catalogo 16.010

Sulle valvole ETD 30 debbono essere montate le Bobine serie B30, per dimensioni, caratteristiche e codici vedere cataloghi 09.900 e 09.901.