



ОБЩЕЕ ОПИСАНИЕ

Шиберная задвижка модели GRV 05-47 обладает следующими характеристиками:

- Неперемещающийся шток (невыводимый шпindelь).
- Обрезиненный клин.
- Красное эпоксидное покрытие, нанесенное электростатическим способом.
- Фланцы рассверливаются по стандарту ISO 2531 (PN10/16), а также по DIN 3202, часть I, F4.
- Длина по DIN 3203 F4.

СЕРТИФИКАЦИЯ

Клеймо VdS.

Сертифицировано во Всероссийском научно-исследовательском институте противопожарной обороны МВД России.

Сертификат соответствия техническому регламенту о требованиях пожарной безопасности: № С-ЕС.ПБ34.В.00176 (срок действия 08.04.2010 – 08.04.2013).

ТЕХНИЧЕСКИЕ ХАРАКТЕРИСТИКИ

Спецификация материалов представлена на рис. 1 и в табл. 1, основные параметры – в табл. 2.

Графики потерь давления для Ду 50 – 350 приведены на рис. 3.

Концевой выключатель (поставляется отдельно) для клапана с неперемещающимся штоком и легкоъемной крышкой, внутренним уплотнением и двумя боковыми кабельными вводами, выполнен из термопластичного, негорючего и не поддерживающего горение материала. Контакты с принудительным разъединением в соответствии с VDE 0113/IEC204-1, DIN EN 60203 T1 относятся к медленн действующему и быстродействующему прерывателю (VDE 0660T200).

Максимальное рабочее давление: 16 бар (25 бар – под заказ).

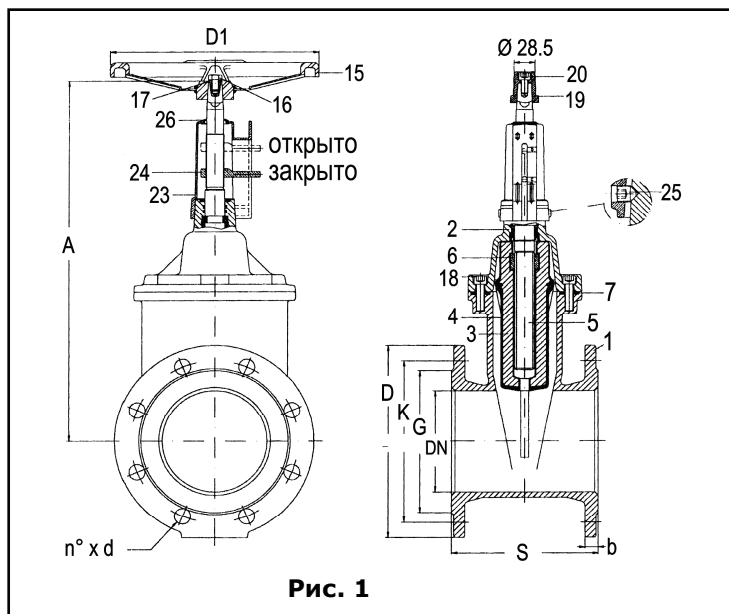


Таблица 1. Спецификация материалов

№	Деталь	Материал	Стандарт материала
1	Корпус	GGG-50	DIN 1693
2	Крышка	GGG-50	DIN 1693
3	Клин	GGG-50	DIN 1693
4	Покрытие клина	NBR/EPDM	UNE 53571
5	Шток	X20 Cr13	DIN 17440
6	Контргайка	Медный сплав	UNE 37-103 C 6680
7	Прокладка	NBR/EPDM	UNE 53571
8	Набивка	NBR/EPDM	UNE 53571
9	Пружинное кольцо	Сталь/Nikim	
10	Сальник	Derlin	
11	Стопорное кольцо	X12 CrNi 17 7	DIN 17224
12	Стопорная шайба	Бронза Rg 5	DIN 1705
13	Гайка уплотнит. кольца	NBR	UNE 53571
14	Пыленепроницаемый кожух	NBR	UNE 53571
15	Маховичок	GGG-50	DIN 1693
16	Болт маховичка	X5 CrNi 18 10	DIN 17440
17	Шайба	X5 CrNi 18 10	DIN 17440
18	Болт	Сталь 8,8	JS 500
19	Квадратный колпачок	GGG-50	DIN 1693
20	Крышечный болт	X5 CrNi 18 10	DIN 17440
21	Гайка	Медный сплав	UNE 37-103
22	Уплотнительное кольцо	NBR	UNE 53571
23	Колпак	AISI 13	
24	Клин	Медный сплав	UNE 37-103
25	Резьбомер	Неокисл. сталь	
26	Пылезащитная накладка	NBR	UNE 53571
27	Соединение	NBR	UNE 53571
28	Выключатель		
29	Винт выключателя	Неокисляемая сталь 8,8 M4x10	
30	Гайка выключателя	Неокисляемая сталь 8,8 M4	

Таблица 2. Основные параметры

DN (мм)	D (мм)	K (мм)	G (мм)	b (мм)	n°xd	S (мм)	A (мм)	DI (мм)	обороты	PN	Масса кг	Номер изделия
50	165	125	99	19	4x19	150	324	125	12,5	10/16	12	054700608 G
65	185	145	118	19	4x19	170	361	150	13,0	10/16	15	054700768 G
80	200	160	132	19	8x19	180	290	175	16,0	10/16	19	054700898 G
100	220	180	156	19	8x19	190	415	200	20,0	10/16	23	054701148 G
125	250	210	184	19	8x23	200	488	250	25,0	10/16	33	054701348 G
150	285	240	211	19	8x23	210	530	300	30,0	16	41	054701688 G
200	340	295	266	20	12x23	230	625	350	33,0	16	63	054702197 G
250	400	355	319	22	12x28	250	730	400	45,0	16	92	054702197 G
300	455	410	370	25	12x28	270	805	500	50,0	16	130	054702197 G

КОНЦЕВОЙ ВЫКЛЮЧАТЕЛЬ

Шиберные задвижки модели GRV 05-47 применяются в основном совместно с концевым выключателем для индикации состояния клапана (открыто - закрыто).
Концевой выключатель модели BI-SU1 (рис. 2) имеет две пары сухих контактов: 13 и 14 - нормально открытые и 21 и 22 - нормально закрытые. При включении концевого выключателя контакты №№ 13 и 14 замыкаются, а контакты №№ 21 и 22 размыкаются. Для подсоединения выключателя к задвижке используются болты, гайки и шайбы, поставляемые в комплекте.

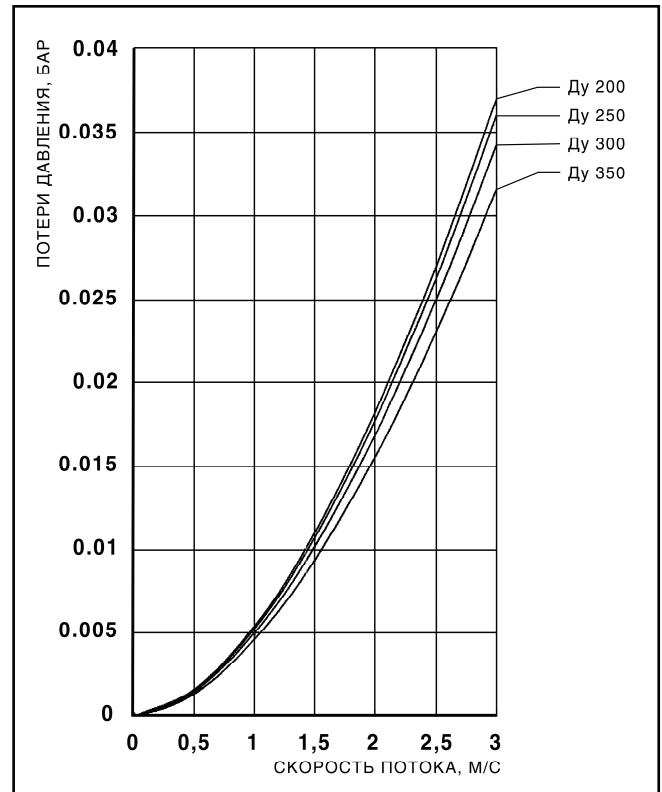
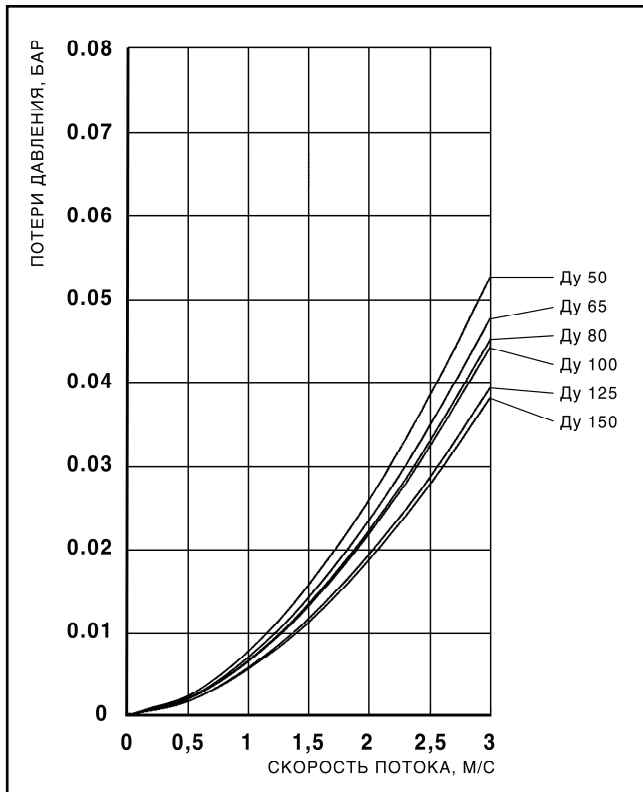
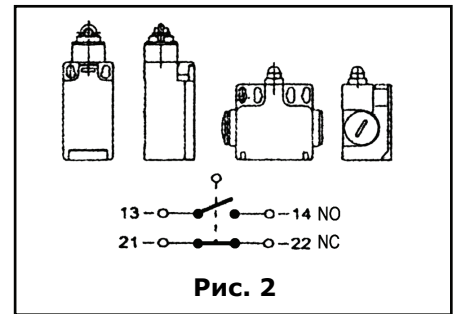


Рис. 3
График потерь давления для Ду 50 - 350