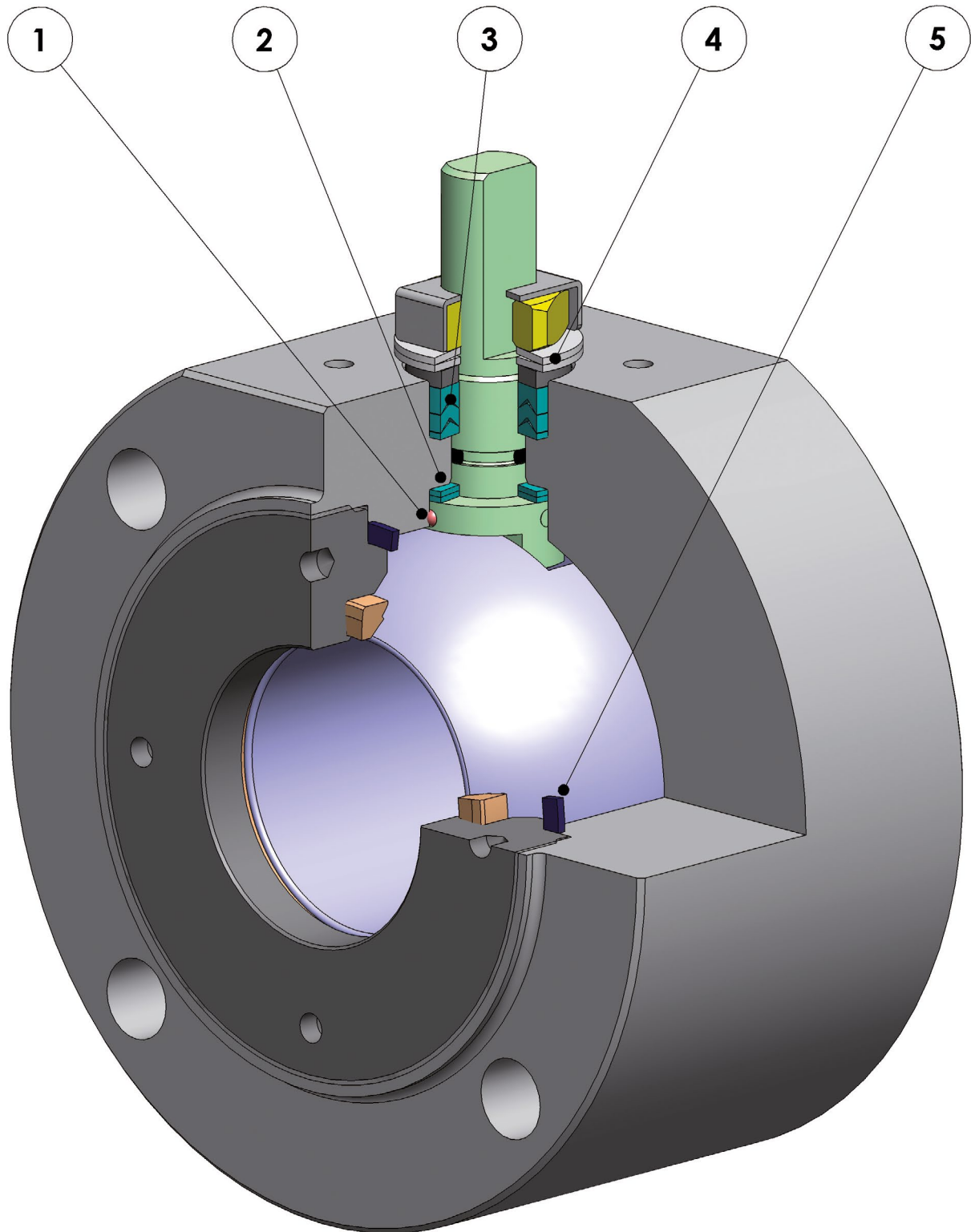




MAGNUM WAFER



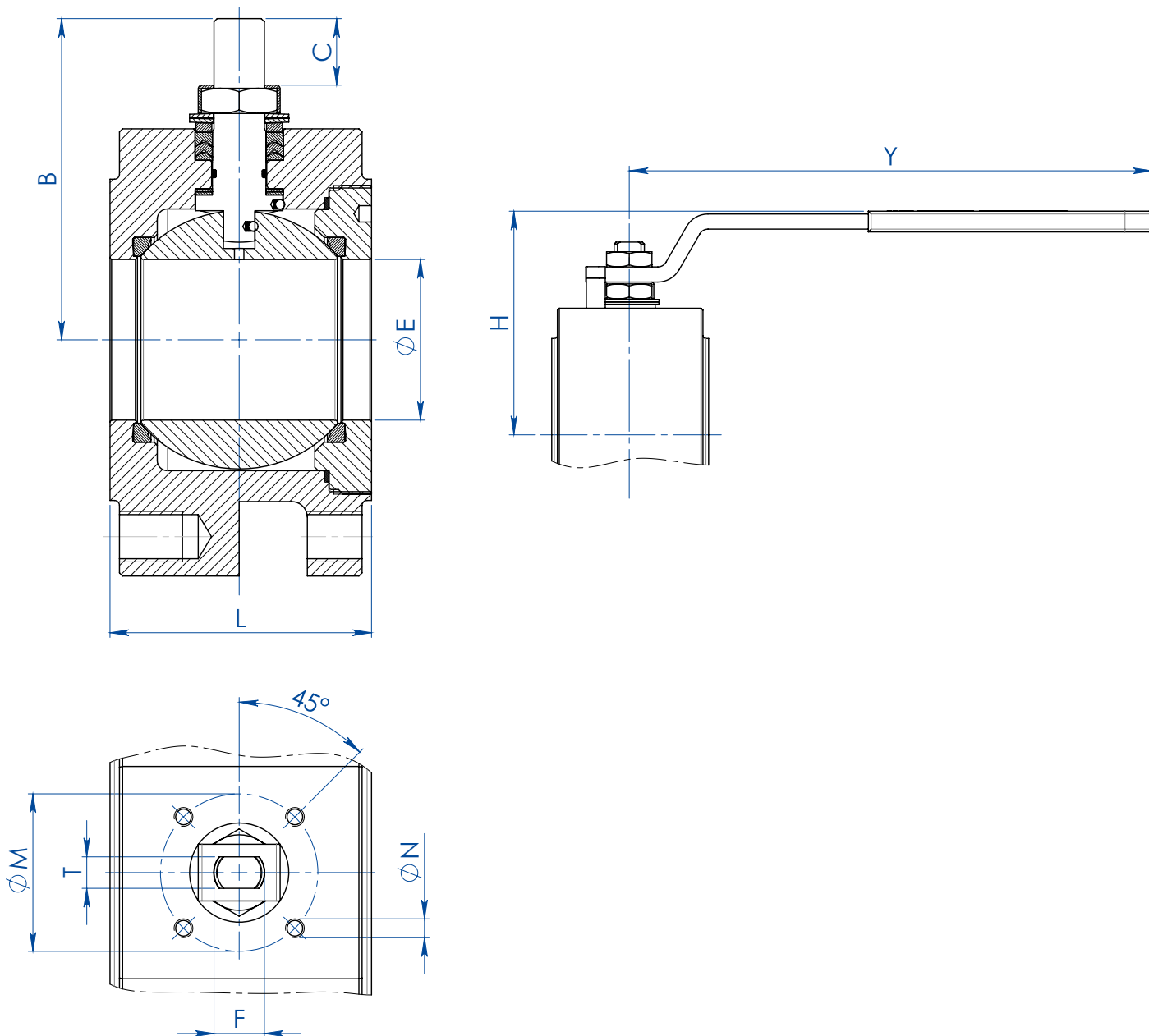


FEATURES & BENEFITS

| | | |
|---|---|--|
| 1 | Antistatic device (continuità elettrica tra sfera, stelo e corpo) <i>Antistatic device (electrical continuity between ball, stem and body)</i> | Si evitano cariche elettrostatiche che potrebbero essere causa d'innescio in ambienti infiammabili e/o esplosivi <i>Static electricity is avoided which can cause sparks and fire in an inflammable/explosive environment</i> |
| | | Sicurezza garantita del contatto durante tutta la vita della valvola <i>Contact safety throughout the entire life of the valve</i> |
| 2 | Doppio anello antifrizione <i>Double antifriction washer</i> | Garantisce una minor coppia di azionamento della valvola <i>Less Breakaway Torque is granted</i> |
| | | Minor usura rispetto all'esecuzione con singolo anello <i>Less wear comparing with the execution with the single washer</i> |
| 3 | Pacco guarnizioni a "V" con 3 guarnizioni più o-ring <i>"V" seals pack; 3 seals + o-ring</i> | Si garantisce una perfetta tenuta anche dopo un numero elevato di cicli <i>It ensures a perfect tightness even after a high number of cycles</i> |
| 4 | Molle a tazza sulla tenuta dello stelo <i>Spring washer on the shaft seal</i> | Garantiscono il recupero dei giochi dovuti all'usura causata dal movimento semiorbitario dell'albero evitando perdite verso l'esterno <i>Guarantee of the recovery of the gap due to the wear caused by the rotational movement of the shaft avoiding leakage towards the outside part.</i> |
| | | Consentono di mantenere energizzate le guarnizioni tipo "chevron" (a V), evitando perdite verso l'esterno, a fronte di notevoli escursioni termiche <i>Allow to maintain energized the "chevron" seals (V), thus avoiding any leakage to the outside, against huge temperature excursions</i> |
| 5 | Tenuta elasticizzata in grafite <i>Stretch Graphite seal</i> | Garantisce una tenuta verso l'esterno indipendentemente dalle escursioni termiche a cui è sottoposta la valvola <i>Tightness towards outside is granted, independently by the thermal excursions to which the valve is subjected</i> |
| | Maggiore precisione nell'allineamento degli assi grazie alla lavorazione dal grezzo al finito con un unico posizionamento <i>Greater precision in the alignment of axes due to a unique positioning in the process machining from raw material to finished valve</i> | Maggior vita della valvola stessa <i>Longer lifetime of the valve</i> |
| | | Minor coppia di azionamento <i>Less breakaway torque</i> |
| | Corpo valvola in acciaio al carbonio realizzato con materiale normalizzato certificato NACE in esecuzione standard <i>Valve body in carbon steel made with NACE certified material as standard</i> | Garantisce una maggior resistenza alla corrosione <i>Greater corrosion resistance</i> |
| | | Maggior duttilità del materiale <i>Greater ductility of the material</i> |
| | Processo produttivo interamente eseguito in OMAL <i>100% in-house manufacturing process technology</i> | Massimo controllo in tutte le fasi di lavorazione <i>Maximum control and accuracy in all the stages of the manufacturing process</i> |
| | | Possibilità di fornire rapidamente esecuzioni speciali richieste dal cliente <i>Flexibility in supply quickly special executions requested by customers</i> |
| | Certificato "Fire Safe" <i>"Fire safe" Certificate</i> | Garantisce la tenuta della valvola anche in caso di incendio <i>Guarantees the tightness of the valve also in case of fire</i> |
| | Certificato ATEX <i>ATEX Certificate</i> | Ne consente l'installazione in presenza di ambiente potenzialmente esplosivo <i>Installation is possible in a potential explosive environment</i> |
| | Certificazione "TA LUFT fugitive emission" <i>TA LUFT fugitive emission Certificate</i> | Garantisce un elevato grado di sicurezza della tenuta stelo verso l'esterno <i>High level of safety of the tightness towards the outside is granted</i> |
| | Certificato PED <i>PED Certificate</i> | Piena conformità alle norme di sicurezza europee per i dispositivi in pressione <i>Full compliance with European Safety Standards for Pressure Equipment</i> |
| | Certificato fino a SIL 3 <i>UP to SIL 3 certified</i> | Elevato livello di sicurezza funzionale <i>Guarantee of the high level of functional safety</i> |



MAGNUM WAFER PN 16-40 ANSI 150-300

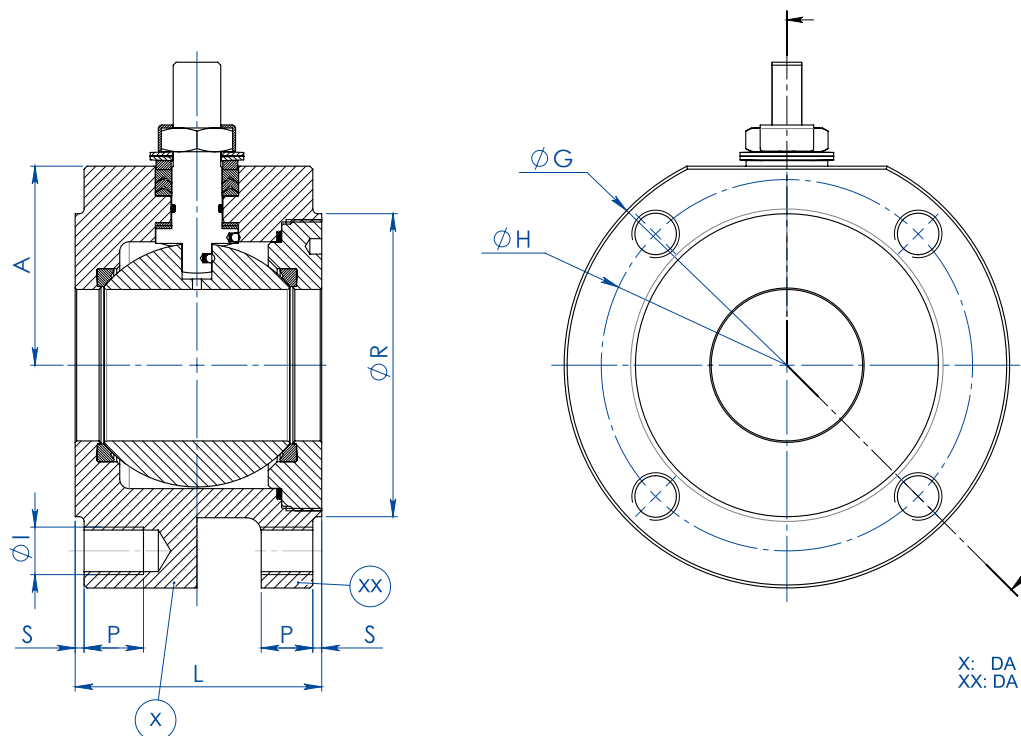


| MISURA SIZE | | DIMENSIONI DIMENSIONS | | | | | | | | | | |
|-------------|--------|-----------------------|---------|-------|----|---------|-----|-----|-------|-----|-----|-----------------------|
| DN [mm] | [inch] | ØE | L | B | C | ATT.ISO | ØM | ØN | F/T | H | Y | KIT LEVA LEVER KIT |
| DN 15 | 1/2" | 13 | 36 | 52 | 10 | F03 | 36 | M5 | 10/6 | 71 | 140 | KLV58004 |
| DN 20 | 3/4" | 19 | 39 | 55 | 10 | F03 | 36 | M5 | 10/6 | 73 | 140 | KLV58004 |
| DN 25 | 1" | 25 | 43 | 68 | 15 | F04 | 42 | M5 | 12/8 | 87 | 150 | KLV58006 |
| DN 32 | 1" 1/4 | 32 | 51 o 54 | 73 | 15 | F04 | 42 | M5 | 12/8 | 91 | 150 | KLV58006 |
| DN 40 | 1" 1/2 | 38 | 63 | 93 | 21 | F05 | 50 | M6 | 16/10 | 108 | 275 | KLV58008 |
| DN 50 | 2" | 51 | 83 | 102 | 21 | F05 | 50 | M6 | 16/10 | 118 | 275 | KLV58008 |
| DN 65 | 2" 1/2 | 64 | 107 | 130,5 | 28 | F07 | 70 | M8 | 22/14 | 143 | 350 | KLV58010 |
| DN 80 | 3" | 76 | 120 | 137,5 | 28 | F07 | 70 | M8 | 22/14 | 150 | 350 | KLV58010 |
| DN 100 | 4" | 95 | 152 | 166 | 35 | F10 | 102 | M10 | 30/18 | 192 | 450 | KLV58012 |

TUTTE LE VALVOLE SONO A SFERA CONTENUTA TRANNE LA DN32 CON FACE TO FACE 51 mm
 ALL VALVES HAVE NO PROTRUDING BALL EXCEPT DN32 (FACE TO FACE 51 mm)



MAGNUM WAFER PN 16-40 ANSI 150-300



X: DA BARRA (BAR STOCK EXECUTION)
XX: DA FUSIONE (CASTING EXECUTION)

| MISURA SIZE | | DIMENSIONI DIMENSIONS -PN- | | | | | | | | | | | | |
|-------------|--------|----------------------------|-----|-----|-----|---|-----|------------------|-----|----|-----|---------|----------|---------------------------|
| DN [mm] | [inch] | PN | A | ØG | ØR | S | ØH | N° FORI HOLES N° | ØI | P | L | Kg. (X) | Kg. (XX) | KIT GUARNIZIONI SEALS KIT |
| DN 15 | 1/2" | PN 16-40 | 32 | 90 | 45 | 1 | 65 | 4 | M12 | 14 | 36 | 1,4 | - | KGBV480040 |
| DN 20 | 3/4" | PN 16-40 | 35 | 100 | 58 | 2 | 75 | 4 | M12 | 14 | 39 | 1,8 | - | KGBV480050 |
| DN 25 | 1" | PN 16-40 | 42 | 110 | 68 | 2 | 85 | 4 | M12 | 16 | 43 | 2,5 | - | KGBV480060 |
| DN 32 | 1" 1/4 | PN 16-40 | 47 | 130 | 78 | 2 | 100 | 4 | M16 | 20 | 51* | 4,0 | - | KGBV480070 |
| DN 32 | 1" 1/4 | PN 16-40 | 47 | 130 | 78 | 2 | 100 | 4 | M16 | 20 | 54 | 4,3 | - | KGBV480070 |
| DN 40 | 1" 1/2 | PN 16-40 | 58 | 140 | 88 | 3 | 110 | 4 | M16 | 20 | 63 | 5,9 | - | KGBV480080 |
| DN 50 | 2" | PN 16-40 | 67 | 150 | 102 | 3 | 125 | 4 | M16 | 20 | 83 | 8,9 | 6,3 | KGBV480090 |
| DN 65 | 2" 1/2 | PN16 | 83 | 178 | 122 | 3 | 145 | 4 | M16 | 20 | 107 | 16,2 | 9,7 | KGBV480100 |
| DN 65 | 2" 1/2 | PN 25-40 | 83 | 178 | 122 | 3 | 145 | 8 | M16 | 20 | 107 | 16,1 | - | KGBV480100 |
| DN80 | 3" | PN 16-40 | 90 | 190 | 138 | 3 | 160 | 8 | M16 | 20 | 120 | 20,0 | 12,5 | KGBV480110 |
| DN 100 | 4" | PN16 | 101 | 220 | 160 | 3 | 180 | 8 | M16 | 20 | 152 | 34,0 | 20,3 | KGBV480120 |
| DN 100 | 4" | PN 25-40 | 105 | 235 | 162 | 3 | 190 | 8 | M20 | 25 | 152 | 39,1 | - | KGBV480120 |

| MISURA SIZE | | DIMENSIONI DIMENSIONS -ANSI- | | | | | | | | | | | | |
|-------------|--------|------------------------------|-----|-----|-----|-----|-------|------------------|---------|----|-----|---------|---------------------------|--|
| DN [mm] | [inch] | ANSI | A | ØG | ØR | S | ØH | N° FORI HOLES N° | ØI | P | L | Kg. (X) | KIT GUARNIZIONI SEALS KIT | |
| DN 15 | 1/2" | ANSI 150 | 32 | 90 | 45 | 1 | 60,3 | 4 | 1/2"UNC | 14 | 36 | 1,4 | KGBV480040 | |
| DN 15 | 1/2" | ANSI 300 | 34 | 90 | 45 | 1 | 66,7 | 4 | 1/2"UNC | 14 | 36 | 1,4 | KGBV480040 | |
| DN 20 | 3/4" | ANSI 150 | 35 | 100 | 52 | 1,6 | 69,8 | 4 | 1/2"UNC | 14 | 39 | 1,8 | KGBV480050 | |
| DN 20 | 3/4" | ANSI 300 | 40 | 110 | 52 | 1,6 | 82,5 | 4 | 5/8"UNC | 15 | 39 | 2,1 | KGBV480050 | |
| DN 25 | 1" | ANSI 150 | 42 | 110 | 60 | 1,6 | 79,4 | 4 | 1/2"UNC | 16 | 43 | 2,5 | KGBV480060 | |
| DN 25 | 1" | ANSI 300 | 45 | 118 | 60 | 1,6 | 88,9 | 4 | 5/8"UNC | 16 | 43 | 2,9 | KGBV480060 | |
| DN 32 | 1" 1/4 | ANSI 150 | 47 | 118 | 72 | 1,6 | 89 | 4 | 1/2"UNC | 20 | 54 | 3,8 | KGBV480070 | |
| DN 32 | 1" 1/4 | ANSI 300 | 47 | 130 | 72 | 1,6 | 98,4 | 4 | 5/8"UNC | 20 | 54 | 4,3 | KGBV480070 | |
| DN 40 | 1" 1/2 | ANSI 150 | 58 | 127 | 82 | 1,6 | 98,4 | 4 | 1/2"UNC | 20 | 63 | 5,1 | KGBV480080 | |
| DN 40 | 1" 1/2 | ANSI 300 | 58 | 150 | 82 | 1,6 | 114,3 | 4 | 3/4"UNC | 25 | 63 | 7,0 | KGBV480080 | |
| DN 50 | 2" | ANSI 150 | 67 | 150 | 102 | 1,6 | 120,6 | 4 | 5/8"UNC | 20 | 83 | 9,1 | KGBV480090 | |
| DN 50 | 2" | ANSI 300 | 73 | 160 | 102 | 1,6 | 127,0 | 8 | 5/8"UNC | 20 | 83 | 10,4 | KGBV480090 | |
| DN 65 | 2" 1/2 | ANSI 150 | 83 | 178 | 122 | 1,6 | 139,7 | 4 | 5/8"UNC | 20 | 107 | 16,4 | KGBV480100 | |
| DN 65 | 2" 1/2 | ANSI 300 | 89 | 190 | 122 | 1,6 | 149,2 | 8 | 3/4"UNC | 25 | 107 | 18,6 | KGBV480100 | |
| DN 80 | 3" | ANSI 150 | 90 | 190 | 135 | 1,6 | 152,5 | 4 | 5/8"UNC | 20 | 120 | 20,4 | KGBV480110 | |
| DN 80 | 3" | ANSI 300 | 96 | 205 | 138 | 1,6 | 168,3 | 8 | 3/4"UNC | 25 | 120 | 24,0 | KGBV480110 | |
| DN 100 | 4" | ANSI 150 | 101 | 220 | 160 | 1,6 | 190,5 | 8 | 5/8"UNC | 20 | 152 | 34,0 | KGBV480120 | |
| DN 100 | 4" | ANSI 300 | 115 | 250 | 160 | 1,6 | 200,0 | 8 | 3/4"UNC | 25 | 152 | 46,4 | KGBV480120 | |

*Sfera non contenuta Protruding ball



MAGNUM WAFER PN 16-40 ANSI 150-300

DIAGRAMMA PRESSIONE/TEMPERATURA PER VALVOLE CON CORPO IN ACCIAIO AL CARBONIO TEMPERATURE/PRESSURE DIAGRAM FOR CARBON STEEL VALVE

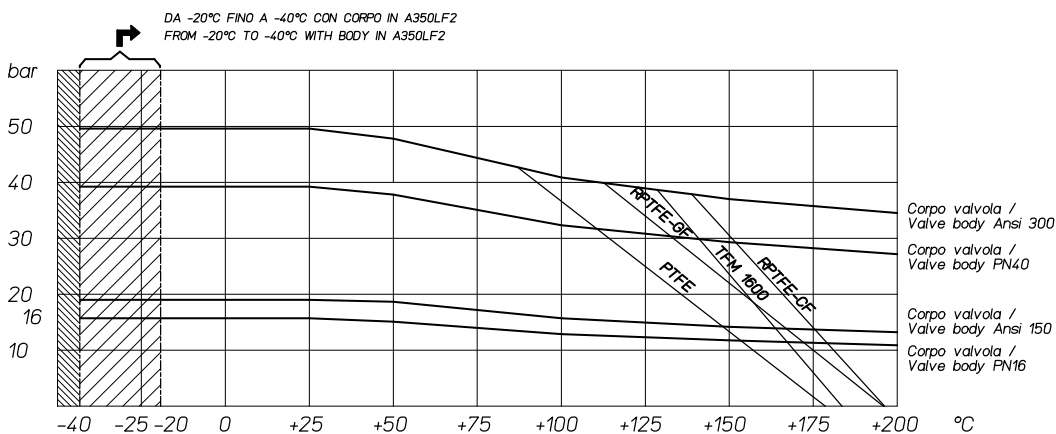
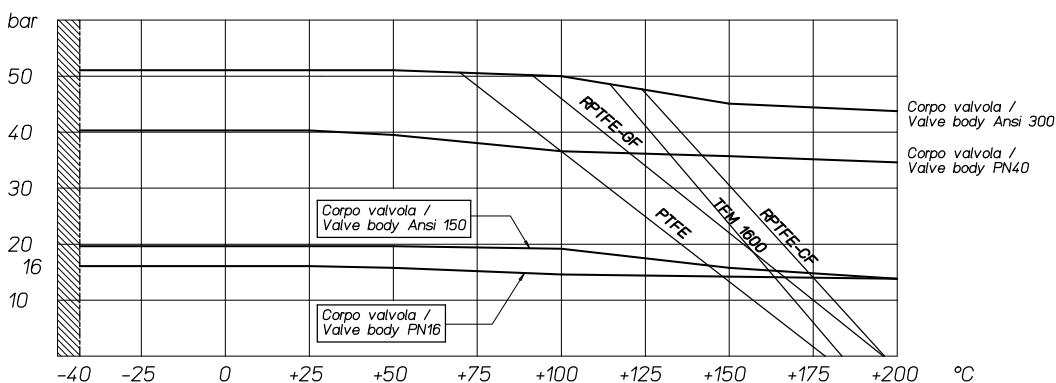


DIAGRAMMA PRESSIONE/TEMPERATURA PER VALVOLE CON CORPO IN ACCIAIO INOX TEMPERATURE/PRESSURE DIAGRAM FOR STAINLESS STEEL VALVE



COPPIE DI SPUNTO IN Nm CON SEGGIO IN TFM 1600 E CON FLUIDO INTERCETTATO ACQUA (*) BREAKAWAY TORQUE IN Nm WITH TFM 1600 SEAT AND WATER INTERCEPTED FLUID (*)

| MISURA SIZE | DN 15 | DN 20 | DN 25 | DN 32 | DN 40 | DN 50 | DN 65 | DN 80 | DN 100 |
|-----------------|-------|-------|-------|-------|-------|-------|-------|-------|--------|
| 0 bar | | | | | | | | | |
| PN16 bar | 8 | 13 | 18 | 27 | 37 | 61 | 80 | 120 | 215 |
| PN25 bar | 9,5 | 15 | 20 | 29 | 40 | 67 | 95 | 130 | 230 |
| PN40 bar | 11 | 17 | 21 | 31 | 41 | 75 | 110 | 165 | 280 |
| Ansi 150-20 bar | 9 | 14 | 19 | 28 | 38 | 65 | 90 | 128 | 220 |
| Ansi 300-50 bar | 12 | 19 | 21 | 32 | 42 | 80 | 120 | 170 | 290 |

(*): qualora si intercettino fluidi sgrassanti e/o contenenti particolato solido le coppie di manovra possono risultare maggiorate rispetto a quanto riportato in tabella
 (*): if not lubricated fluids and/or fluids containing solid particles are intercepted, torques could be higher than those in the table.

I valori della coppia in Nm possono variare in funzione della temperatura e del fluido. Considerare un fattore di sicurezza pari a 1.4. Con frequenti cicli di apertura e chiusura la coppia di manovra può diminuire sensibilmente rispetto a quella iniziale.

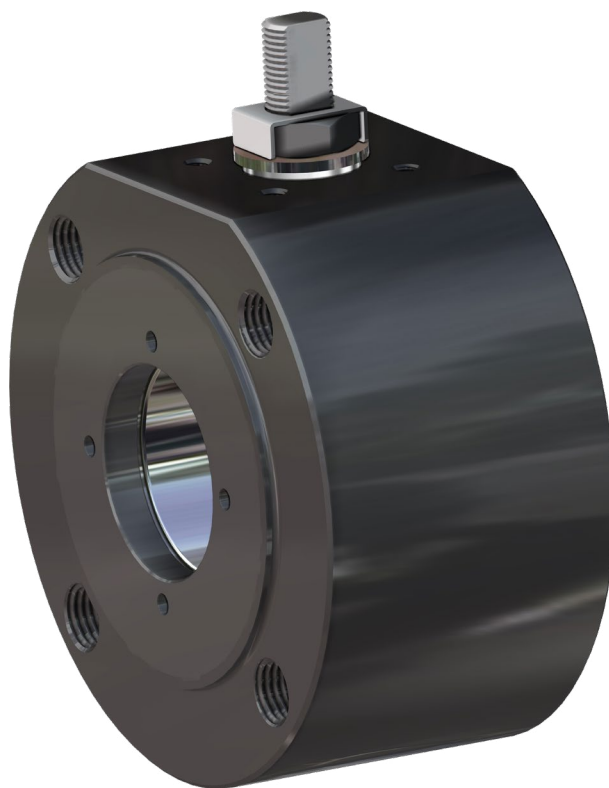
Torque can vary depending on temperature and type of fluid, a safety factor 1.4 must be applied. Torque can drop on high frequency of operation.

**Il dimensionamento degli attuatori pneumatici è stato fatto considerando una pressione minima di alimentazione pari a 5,6 barg.
 The sizing of pneumatic actuators has been done considering a minimum supply pressure of 5,6 barg.**



MAGNUM WAFER PN 16-40 ANSI 150-300

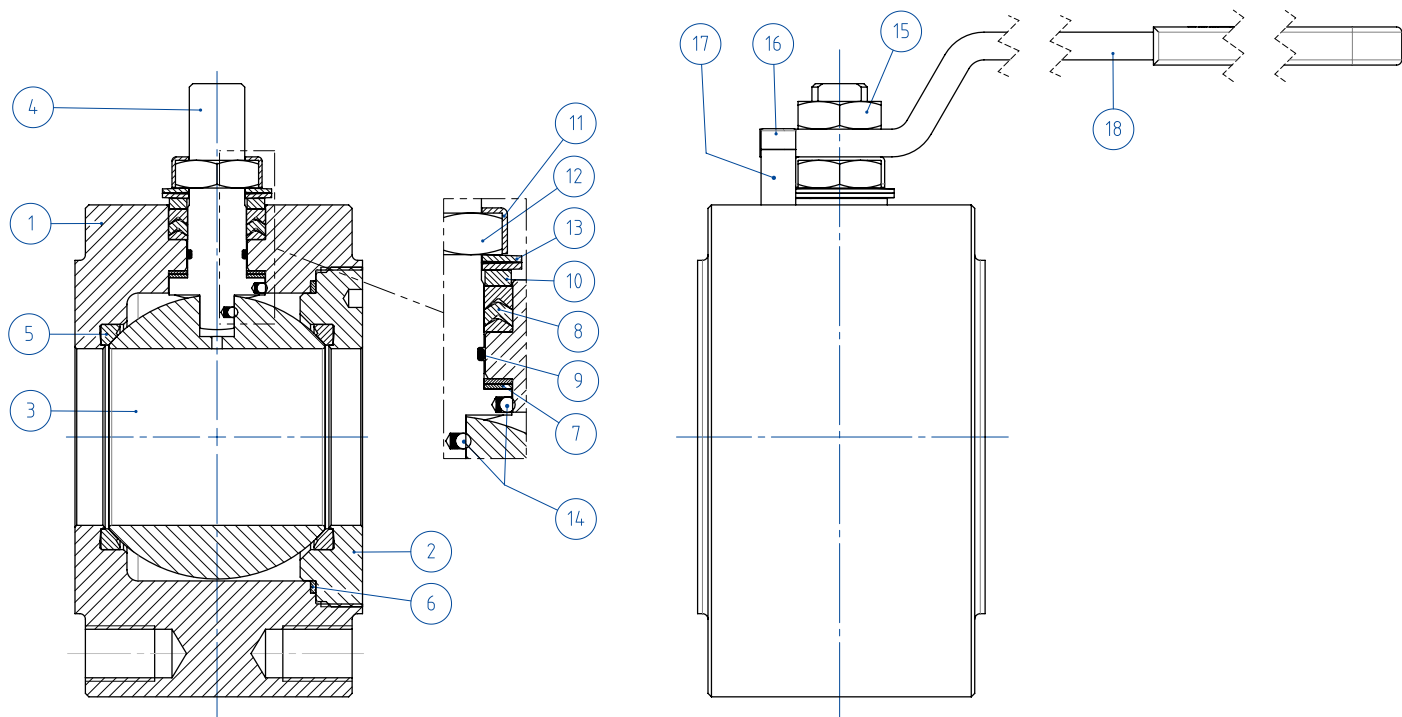
ACCIAIO AL CARBONIO CARBON STEEL



| | |
|---|--|
| <p>ESECUZIONE STANDARD</p> <ul style="list-style-type: none"> • Sfera flottante contenuta, passaggio totale. • Tenuta soft-seat TFM 1600. • Norme per flange d'attacco EN 1092-1; ASME B16.5. • Temperature di utilizzo vedi diagramma pressione temperatura. • Classe di pressione: PN16-40; ANSI 150-300. • Classe di tenuta: EN12266-1 rate A. • Fluido intercettato: aria, acqua, gas, prodotti petroliferi e petrolchimici. • Antistatic device EN12266-2. • Tenuta stelo: pacco a V di serie in TFM 1600. • Tenuta addizionale su stelo con O-ring FKM. • Stelo anti Blow-out. • Foratura piano per attuatore a norma ISO 5211. • Angolo di chiusura >7°. • Trattamento superficiale brunitura. | <p>STANDARD FEATURES</p> <ul style="list-style-type: none"> • No protruding floating ball, full bore. • Soft-seat seal TFM 1600. • Standard for connecting flanges: EN 1092-1; ASME B16.5. • Operating temperature see temperature pressure diagram. • Pressure Class: PN16-40; ANSI 150-300. • Tightness Class: EN12266-1 rate A. • Intercepted fluid: air, water, gas, petroleum and petrochemical products. • Antistatic device EN12266-2. • Stem seal: TFM 1600 V-pack. • Additional seal on stem with FKM O-ring. • Anti Blow-out stem. • Actuator connection as per standard ISO 5211. • Closing angle >7°. • Superficial treatment: blueing. |
| <p>ESECUZIONI A RICHIESTA</p> <ul style="list-style-type: none"> • Esecuzione per temperatura -40 C° in LF2, per altri tipi di flangiature contattare il nostro ufficio commerciale. • Camicia di riscaldamento. • Guarnizioni di tenuta in: PTFE caricato vetro (RPTFE-GF), PTFE caricato carbografite (RPTFE-CF). Per altri tipi di materiale contattare il nostro ufficio commerciale. • Esecuzione monodirezionale con foro di compensazione della pressione nella sfera. • Leva inox; dadi e molle stelo inox. Per esecuzioni con materiali (corpo/ sfera/stelo) diversi dallo standard contattare il nostro ufficio commerciale. • Trattamento superficiale: zincatura bianca, verniciatura epossidica, (per altri trattamenti contattare il nostro ufficio commerciale). • Marcatura e certificato ATEX A RICHIESTA. | <p>FEATURES ON REQUEST</p> <ul style="list-style-type: none"> • LF2 carbon steel for low temperature execution (-40 C°). • For other flange types please contact our sales department. • Heating jacket. • Sealing in: PTFE reinforced with glass (RPTFE-GF), PTFE reinforced with carbon-graphite (RPTFE-CF). For other types of materials please contact our sales department. • Mono-directional version with pressure-relief hole in the ball. • Stainless steel lever. For versions in materials different from the standard (body, ball, stem), please contact our sales department. • Stainless steel Stem nuts and springs. • Superficial treatment: white zinc coating, epoxy coating (for other coating please contact our sales department). • ATEX marking and certificate ON REQUEST. |
| <p>CERTIFICAZIONI</p> <ul style="list-style-type: none"> • Conforme alla Direttiva Europea 2014/68/EU PED. • Fugitive Emission ISO 15848 (ISO FE BH-C03-SSA 0). • TA-LUFT VDI 2440. • FIRE SAFE: ISO 10497 / API 607. • Livello di sicurezza funzionale fino a SIL 3 in accordo a IEC 61508. • Conforme alla Direttiva Europea 2014/34/EU ATEX (certificato ATEX A RICHIESTA). | <p>CERTIFICATIONS</p> <ul style="list-style-type: none"> • In compliance with European Directive 2014/68/EU PED. • Fugitive Emission ISO 15848 (ISO FE BH-C03-SSA 0). • TA-LUFT VDI 2440. • FIRE SAFE: ISO 10497 / API 607. • Safety integrity level up to SIL 3 according to IEC 61508. • In compliance with ATEX 2014/34/EU European Directive (ATEX certificate ON REQUEST). |
| <p>NORME DI PROGETTAZIONE</p> <ul style="list-style-type: none"> • Spessori corpo in accordo a: ASME B16.34, ASME VIII div.1, EN 12516. • Materiali e rating in accordo ad ASME B16.34 per valvole ANSI ed EN 12516 per valvole PN. | <p>ENGINEERING STANDARDS</p> <ul style="list-style-type: none"> • Body thickness in compliance with: ASME B16.34, ASME VIII div.1, EN 12516. • Materials and rating in compliance with ASME B16.34 for ANSI valves and EN 12516 for PN valves. |



MAGNUM WAFER - PN 16-40 ANSI 150-300
ACCIAIO AL CARBONIO CARBON STEEL
TABELLA DEI MATERIALI MATERIALS TABLE



MATERIALI MATERIALS
MAGNUM WAFER PN16-40 ANSI 150-300
ACCIAIO AL CARBONIO CARBON STEEL DA BARRA FROM BAR

| N° | Descrizione Description | A105 Carbon steel | LF2 Carbon steel |
|----|---|---|---|
| 1 | Corpo Body | | |
| 2 | Ghiera Ring nut | ASTM A105 | ASTM A350 LF2 |
| 3 | Sfera Ball | ASTM A351 CF8(*) (1.4308/Gx5CrNi19-10) | ASTM A351 CF8(*) (1.4308/Gx5CrNi19-10) |
| 4 | Stelo Stem | ASTM A182F6A/A479 Tp.410 (**) | ASTM A182F6A/A479 Tp.410 (**) |
| 5* | Seggio Seat | TFM1600 (.) | TFM1600 (.) |
| 6* | Guarnizione corpo ghiera Body-Ring nut gasket | TFM1600 (.) | TFM1600 (.) |
| 7* | Tenuta inferiore stelo Stem lower sealing | TFM1600 (.) | TFM1600 (.) |
| 8* | Pacco a V Chevron rings | TFM1600 (.) | TFM1600 (.) |
| 9* | O-ring stelo Stem o-ring | FKM (.) | FKM (.) |
| 10 | Anello premi guarnizione Packing gland ring | Acciaio al carbonio zincato Carbon steel galvanized (x) | Acciaio al carbonio zincato Carbon steel galvanized (x) |
| 11 | Piastra blocca dado Stop nut plate | 304 S.S. | 304 S.S. |
| 12 | Dado stelo Stem nut | UNI 3740-1 6S ZINCATO - Galvanized (x) | UNI 3740-1 6S ZINCATO - Galvanized (x) |
| 13 | Molle a tazza Springs washer | 50CrV4 ZINCATO - Galvanized (xx) | 50CrV4 ZINCATO - Galvanized (xx) |
| 14 | Dispositivo antistatico Antistatic device | 316 S.S. | 316 S.S. |
| 15 | Controdado Lock nut | UNI 3740-1 6S ZINCATO - Galvanized (x) | UNI 3740-1 6S ZINCATO - Galvanized (x) |
| 16 | Vite di fermo Holder screw | A2-70 UNI 3740 (304 S.S.) | A2-70 UNI 3740 (304 S.S.) |
| 17 | Fermo di posizione Holder screw | Acciaio al carbonio zincato - Carbon steel Galvanized (x) | Acciaio al carbonio zincato - Carbon steel Galvanized (x) |
| 18 | Leva Lever | Fe37 zincato - Galvanized (x) | Fe37 zincato - Galvanized (x) |

* Componenti del kit di guarnizioni Components of seals kit

A richiesta disponibile in: Available on request:

- (*): A351 CF8M
- (**): A564 TP.630 (17-4PH)
- (x): 304 s.s.
- (xx): 301 s.s.

(.): Altri materiali disponibili a richiesta Other materials available on request



MAGNUM WAFER - PN 16-40 ANSI 150-300
ACCIAIO AL CARBONIO CARBON STEEL
ASSE LIBERO E CON LEVA FREE SHAFT AND WITH LEVER



**CODICI VALVOLE ASSE LIBERO (V_) E CON LEVA (L_) IN ACCIAIO AL CARBONIO -PN-
 CARBON STEEL BARE SHAFT (V_) AND LEVER (L_) OPERATED VALVE CODE -PN-**

| MISURA SIZE | | PN | A105 Carbon steel | LF2 Carbon steel |
|-------------|-------------|----------|-------------------------|-------------------------|
| DN [mm] | SIZE [inch] | | | |
| DN 15 | 1/2" | PN 16-40 | V/LM104F00CAB0B0NNV00B | V/LM104F00CBB0B0NNV00B |
| DN 20 | 3/4" | PN 16-40 | V/LM105F00CAB0B0NNV00B | V/LM105F00CBB0B0NNV00B |
| DN 25 | 1" | PN 16-40 | V/LM106F00CAB0B0NNV00B | V/LM106F00CBB0B0NNV00B |
| DN 32 | 1" 1/4 | PN 16-40 | V/LM107F00CAB0B0NNV00B | V/LM107F00CBB0B0NNV00B |
| DN 32 | 1" 1/4 | PN 16-40 | V/LM107S00CAB0B0NNV00B* | V/LM107S00CBB0B0NNV00B* |
| DN 40 | 1" 1/2 | PN 16-40 | V/LM108F00CAB0B0NNV00B | V/LM108F00CBB0B0NNV00B |
| DN 50 | 2" | PN 16-40 | V/LM109F00CAB0B0NNV00B | V/LM109F00CBB0B0NNV00B |
| DN 65 | 2" 1/2 | PN16 | V/LM110E00CAB0B0NNV00B | V/LM110E00CBB0B0NNV00B |
| DN 65 | 2" 1/2 | PN 25-40 | V/LM110I00CAB0B0NNV00B | V/LM110I00CBB0B0NNV00B |
| DN 80 | 3" | PN 16-40 | V/LM111F00CAB0B0NNV00B | V/LM111F00CBB0B0NNV00B |
| DN 100 | 4" | PN16 | V/LM112E00CAB0B0NNV00B | V/LM112E00CBB0B0NNV00B |
| DN 100 | 4" | PN 25-40 | V/LM112I00CAB0B0NNV00B | V/LM112I00CBB0B0NNV00B |

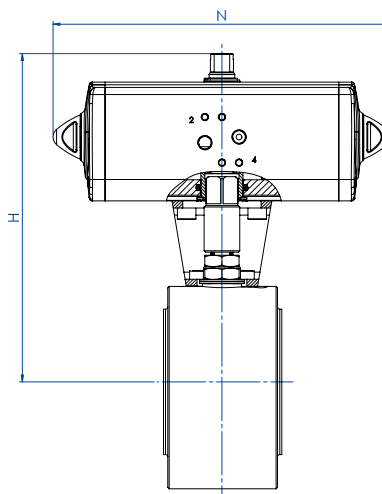
**CODICI VALVOLE ASSE LIBERO (V_) E CON LEVA (L_) IN ACCIAIO AL CARBONIO -ANSI-
 CARBON STEEL BARE SHAFT (V_) AND LEVER (L_) OPERATED VALVE CODE -ANSI-**

| MISURA SIZE | | ANSI | A105 Carbon steel | LF2 Carbon steel |
|-------------|-------------|----------|------------------------|------------------------|
| DN [mm] | SIZE [inch] | | | |
| DN 15 | 1/2" | ANSI 150 | V/LM104101CAB0B0NNV00B | V/LM104101CBB0B0NNV00B |
| DN 15 | 1/2" | ANSI 300 | V/LM104201CAB0B0NNV00B | V/LM104201CBB0B0NNV00B |
| DN 20 | 3/4" | ANSI 150 | V/LM105101CAB0B0NNV00B | V/LM105101CBB0B0NNV00B |
| DN 20 | 3/4" | ANSI 300 | V/LM105201CAB0B0NNV00B | V/LM105201CBB0B0NNV00B |
| DN 25 | 1" | ANSI 150 | V/LM106101CAB0B0NNV00B | V/LM106101CBB0B0NNV00B |
| DN 25 | 1" | ANSI 300 | V/LM106201CAB0B0NNV00B | V/LM106201CBB0B0NNV00B |
| DN 32 | 1" 1/4 | ANSI 150 | V/LM107101CAB0B0NNV00B | V/LM107101CBB0B0NNV00B |
| DN 32 | 1" 1/4 | ANSI 300 | V/LM107201CAB0B0NNV00B | V/LM107201CBB0B0NNV00B |
| DN 40 | 1" 1/2 | ANSI 150 | V/LM108101CAB0B0NNV00B | V/LM108101CBB0B0NNV00B |
| DN 40 | 1" 1/2 | ANSI 300 | V/LM108201CAB0B0NNV00B | V/LM108201CBB0B0NNV00B |
| DN 50 | 2" | ANSI 150 | V/LM109101CAB0B0NNV00B | V/LM109101CBB0B0NNV00B |
| DN 50 | 2" | ANSI 300 | V/LM109201CAB0B0NNV00B | V/LM109201CBB0B0NNV00B |
| DN 65 | 2" 1/2 | ANSI 150 | V/LM110101CAB0B0NNV00B | V/LM110101CBB0B0NNV00B |
| DN 65 | 2" 1/2 | ANSI 300 | V/LM110201CAB0B0NNV00B | V/LM110201CBB0B0NNV00B |
| DN 80 | 3" | ANSI 150 | V/LM111101CAB0B0NNV00B | V/LM111101CBB0B0NNV00B |
| DN 80 | 3" | ANSI 300 | V/LM111201CAB0B0NNV00B | V/LM111201CBB0B0NNV00B |
| DN 100 | 4" | ANSI 150 | V/LM112101CAB0B0NNV00B | V/LM112101CBB0B0NNV00B |
| DN 100 | 4" | ANSI 300 | V/LM112201CAB0B0NNV00B | V/LM112201CBB0B0NNV00B |

*Sfera non contenuta Protruding ball



MAGNUM WAFER - PN 16-40
ACCIAIO AL CARBONIO CARBON STEEL
CON ATTUATORE PNEUMATICO DA WITH DA PNEUMATIC ACTUATOR



CODICI ARTICOLI IN A105 ACCIAIO AL CARBONIO ITEM CODES IN A105 CARBON STEEL

| MISURA DN [mm] | SIZE [inch] | PN | CODICE ARTICOLO ITEM CODE | ATTUATORE ACTUATOR | KIT di montaggio Mounting KIT | N [mm] | H [mm] | Peso Kg Weight Kg |
|-------------------|----------------|----------|------------------------------|-----------------------|----------------------------------|--------|--------|----------------------|
| | | | | | | | | |
| DN 15 | 1/2" | PN 25-40 | DM104I00CAB0B0NNV00BAFCA0 | DAN0030411S | KCNAHD5312 | 174,2 | 161,2 | 2,8 |
| DN 20 | 3/4" | PN 16-40 | DM105F00CAB0B0NNV00BAFCA0 | DAN0030411S | KCNAHD5312 | 174,2 | 164,2 | 3,2 |
| DN 25 | 1" | PN 16-40 | DM106F00CAB0B0NNV00BAFCA0 | DAN0030411S | KCNBCHD5315 | 174,2 | 181,2 | 4,1 |
| DN 32 | 1" 1/4 | PN 16-40 | DM107F00CAB0B0NNV00BAFDA0 | DAN0045412S | KCNBCHD5315 | 188,5 | 191,5 | 6,1 |
| DN 32 | 1" 1/4 | PN 16-40 | DM107S00CAB0B0NNV00BAFDA0 * | DAN0045412S | KCNBCHD5315 | 188,5 | 191,5 | 5,8 |
| DN 40 | 1" 1/2 | PN 16-40 | DM108F00CAB0B0NNV00BAFEA0 | DAN0060412S | KCNCCHD5316 | 198,0 | 208,4 | 8,2 |
| DN 50 | 2" | PN 16 | DM109E00CAB0B0NNV00BAFGA0 | DAN0106411S | KCNCCHD5317 | 237,0 | 230,3 | 12,2 |
| DN 50 | 2" | PN 25-40 | DM109I00CAB0B0NNV00BAFHA0 | DAN0120411S | KCNCCHD5317 | 244,1 | 234,0 | 12,3 |
| DN 65 | 2" 1/2 | PN 16 | DM110E00CAB0B0NNV00BAFHA0 | DAN0120411S | KCNDDHD5318 | 244,1 | 250,0 | 19,7 |
| DN 65 | 2" 1/2 | PN 25-40 | DM110I00CAB0B0NNV00BAFIA0 | DAN0180411S | KCNDDHD5319 | 289,9 | 280,5 | 21,8 |
| DN 80 | 3" | PN 16 | DM111E00CAB0B0NNV00BAFIA0 | DAN0180411S | KCNDDHD5319 | 289,9 | 287,5 | 25,7 |
| DN 80 | 3" | PN 25-40 | DM111I00CAB0B0NNV00BAFJA0 | DAN0240411S | KCNDDHD5319 | 313,6 | 291,1 | 26,5 |
| DN 100 | 4" | PN 16 | DM112E00CAB0B0NNV00BAFKA0 | DAN0360411S | KCNEEHD5321 | 339,3 | 329,0 | 42,2 |
| DN 100 | 4" | PN 25-40 | DM112I00CAB0B0NNV00BAFLA0 | DAN0480411S | KCNEFHD5322 | 387,6 | 345,9 | 51,6 |

CODICI ARTICOLI IN LF2 ACCIAIO AL CARBONIO ITEM CODES IN LF2 CARBON STEEL

| MISURA DN [mm] | SIZE [inch] | PN | CODICE ARTICOLO ITEM CODE | ATTUATORE ACTUATOR | KIT di montaggio Mounting KIT | N [mm] | H [mm] | Peso Kg Weight Kg |
|-------------------|----------------|----------|------------------------------|-----------------------|----------------------------------|--------|--------|----------------------|
| | | | | | | | | |
| DN 15 | 1/2" | PN 25-40 | DM104I00CBB0B0NNV00BAFCA0 | DAN0030411S | KCNAHD5312 | 174,2 | 161,2 | 2,8 |
| DN 20 | 3/4" | PN 16-40 | DM105F00CBB0B0NNV00BAFCA0 | DAN0030411S | KCNAHD5312 | 174,2 | 164,2 | 3,2 |
| DN 25 | 1" | PN 16-40 | DM106F00CBB0B0NNV00BAFCA0 | DAN0030411S | KCNBCHD5315 | 174,2 | 181,2 | 4,1 |
| DN 32 | 1" 1/4 | PN 16-40 | DM107F00CBB0B0NNV00BAFDA0 | DAN0045412S | KCNBCHD5315 | 188,5 | 191,5 | 6,1 |
| DN 32 | 1" 1/4 | PN 16-40 | DM107S00CBB0B0NNV00BAFDA0 * | DAN0045412S | KCNBCHD5315 | 188,5 | 191,5 | 5,8 |
| DN 40 | 1" 1/2 | PN 16-40 | DM108F00CBB0B0NNV00BAFEA0 | DAN0060412S | KCNCCHD5316 | 198,0 | 208,4 | 8,2 |
| DN 50 | 2" | PN 16 | DM109E00CBB0B0NNV00BAFGA0 | DAN0106411S | KCNCCHD5317 | 237,0 | 230,3 | 12,2 |
| DN 50 | 2" | PN 25-40 | DM109I00CBB0B0NNV00BAFHA0 | DAN0120411S | KCNCCHD5317 | 244,1 | 234,0 | 12,3 |
| DN 65 | 2" 1/2 | PN 16 | DM110E00CBB0B0NNV00BAFHA0 | DAN0120411S | KCNDDHD5318 | 244,1 | 250,0 | 19,7 |
| DN 65 | 2" 1/2 | PN 25-40 | DM110I00CBB0B0NNV00BAFIA0 | DAN0180411S | KCNDDHD5319 | 289,9 | 280,5 | 21,8 |
| DN 80 | 3" | PN 16 | DM111E00CBB0B0NNV00BAFIA0 | DAN0180411S | KCNDDHD5319 | 289,9 | 287,5 | 25,7 |
| DN 80 | 3" | PN 25-40 | DM111I00CBB0B0NNV00BAFJA0 | DAN0240411S | KCNDDHD5319 | 313,6 | 291,1 | 26,5 |
| DN 100 | 4" | PN 16 | DM112E00CBB0B0NNV00BAFKA0 | DAN0360411S | KCNEEHD5321 | 339,3 | 329,0 | 42,2 |
| DN 100 | 4" | PN 25-40 | DM112I00CBB0B0NNV00BAFLA0 | DAN0480411S | KCNEFHD5322 | 387,6 | 345,9 | 51,6 |

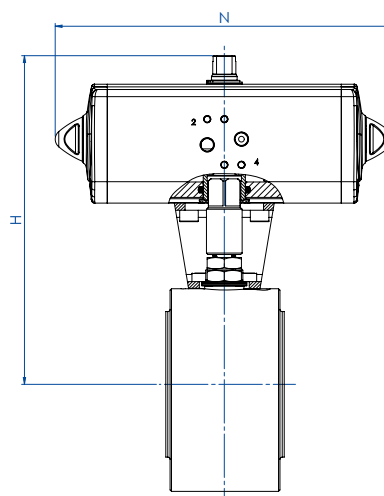
*Sfera non contenuta Protruding ball



MAGNUM WAFER - ANSI 150-300

ACCIAIO AL CARBONIO CARBON STEEL

CON ATTUATORE PNEUMATICO DA WITH DA PNEUMATIC ACTUATOR



CODICI ARTICOLI IN A105 ACCIAIO AL CARBONIO ITEM CODES IN A105 CARBON STEEL

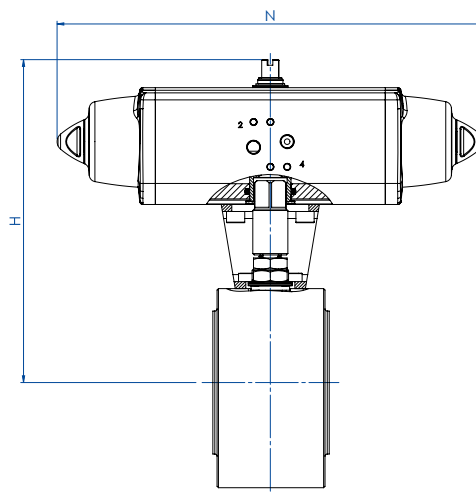
| MISURA SIZE | | ANSI | CODICE ARTICOLO ITEM CODE | ATTUATORE ACTUATOR | KIT di montaggio Mounting KIT | N [mm] | H [mm] | Peso Kg Weight Kg |
|-------------|--------|----------|------------------------------|-----------------------|----------------------------------|--------|--------|----------------------|
| DN [mm] | [inch] | | | | | | | |
| DN 15 | 1/2" | ANSI 150 | DM104101CAB0B0NNV00BAFBA0 | DAN0015411S | KCNAHD5312 | 159,0 | 154,2 | 2,5 |
| DN 15 | 1/2" | ANSI 300 | DM104201CAB0B0NNV00BAFCA0 | DAN0030411S | KCNAHD5313 | 174,2 | 163,2 | 2,8 |
| DN 20 | 3/4" | ANSI 150 | DM105101CAB0B0NNV00BAFCA0 | DAN0030411S | KCNAHD5312 | 174,2 | 164,2 | 3,2 |
| DN 20 | 3/4" | ANSI 300 | DM105201CAB0B0NNV00BAFCA0 | DAN0030411S | KCNAHD5314 | 174,2 | 169,2 | 3,5 |
| DN 25 | 1" | ANSI 150 | DM106101CAB0B0NNV00BAFCA0 | DAN0030411S | KCNBCHD5315 | 174,2 | 181,2 | 4,1 |
| DN 25 | 1" | ANSI 300 | DM106201CAB0B0NNV00BAFCA0 | DAN0030411S | KCNBCHD5249 | 174,2 | 184,2 | 5,5 |
| DN 32 | 1" 1/4 | ANSI 150 | DM107101CAB0B0NNV00BAFDA0 | DAN0045412S | KCNBCHD5315 | 188,5 | 191,5 | 5,6 |
| DN 32 | 1" 1/4 | ANSI 300 | DM107201CAB0B0NNV00BAFDA0 | DAN0045412S | KCNBCHD5315 | 188,5 | 191,5 | 6,1 |
| DN 40 | 1" 1/2 | ANSI 150 | DM108101CAB0B0NNV00BAFEA0 | DAN0060412S | KCNCCHD5316 | 198,0 | 208,4 | 7,4 |
| DN 40 | 1" 1/2 | ANSI 300 | DM108201CAB0B0NNV00BAFEA0 | DAN0060412S | KCNCCHD5316 | 198,0 | 208,4 | 9,3 |
| DN 50 | 2" | ANSI 150 | DM109101CAB0B0NNV00BAFGA0 | DAN0106411S | KCNCCHD5317 | 237,0 | 230,3 | 12,4 |
| DN 50 | 2" | ANSI 300 | DM109201CAB0B0NNV00BAFHA0 | DAN0120411S | KCNCCHD5267 | 244,1 | 240 | 13,8 |
| DN 65 | 2" 1/2 | ANSI 150 | DM110101CAB0B0NNV00BAFHA0 | DAN0120411S | KCNDDHD5318 | 244,1 | 250 | 19,9 |
| DN 65 | 2" 1/2 | ANSI 300 | DM110201CAB0B0NNV00BAFIA0 | DAN0180411S | KCNDDHD5320 | 289,9 | 286,5 | 24,9 |
| DN 80 | 3" | ANSI 150 | DM111101CAB0B0NNV00BAFIA0 | DAN0180411S | KCNDDHD5319 | 289,9 | 287,5 | 30,3 |
| DN 80 | 3" | ANSI 300 | DM111201CAB0B0NNV00BAFJA0 | DAN0240411S | KCNDDHD5320 | 313,6 | 297,1 | 31,1 |
| DN 100 | 4" | ANSI 150 | DM112101CAB0B0NNV00BAFKA0 | DAN0360411S | KCNEEHD5321 | 339,3 | 329 | 42,2 |
| DN 100 | 4" | ANSI 300 | DM112201CAB0B0NNV00BAFLA0 | DAN0480411S | KCNEFHD5323 | 387,6 | 359,9 | 62,8 |

CODICI ARTICOLI IN LF2 ACCIAIO AL CARBONIO ITEM CODES IN LF2 CARBON STEEL

| MISURA SIZE | | ANSI | CODICE ARTICOLO ITEM CODE | ATTUATORE ACTUATOR | KIT di montaggio Mounting KIT | N [mm] | H [mm] | Peso Kg Weight Kg |
|-------------|--------|----------|------------------------------|-----------------------|----------------------------------|--------|--------|----------------------|
| DN [mm] | [inch] | | | | | | | |
| DN 15 | 1/2" | ANSI 150 | DM104101CBB0B0NNV00BAFBA0 | DAN0015411S | KCNAHD5312 | 159,0 | 154,2 | 2,5 |
| DN 15 | 1/2" | ANSI 300 | DM104201CBB0B0NNV00BAFCA0 | DAN0030411S | KCNAHD5313 | 174,2 | 163,2 | 2,8 |
| DN 20 | 3/4" | ANSI 150 | DM105101CBB0B0NNV00BAFCA0 | DAN0030411S | KCNAHD5312 | 174,2 | 164,2 | 3,2 |
| DN 20 | 3/4" | ANSI 300 | DM105201CBB0B0NNV00BAFCA0 | DAN0030411S | KCNAHD5314 | 174,2 | 169,2 | 3,5 |
| DN 25 | 1" | ANSI 150 | DM106101CBB0B0NNV00BAFCA0 | DAN0030411S | KCNBCHD5315 | 174,2 | 181,2 | 4,1 |
| DN 25 | 1" | ANSI 300 | DM106201CBB0B0NNV00BAFCA0 | DAN0030411S | KCNBCHD5249 | 174,2 | 184,2 | 5,5 |
| DN 32 | 1" 1/4 | ANSI 150 | DM107101CBB0B0NNV00BAFDA0 | DAN0045412S | KCNBCHD5315 | 188,5 | 191,5 | 5,6 |
| DN 32 | 1" 1/4 | ANSI 300 | DM107201CBB0B0NNV00BAFDA0 | DAN0045412S | KCNBCHD5315 | 188,5 | 191,5 | 6,1 |
| DN 40 | 1" 1/2 | ANSI 150 | DM108101CBB0B0NNV00BAFEA0 | DAN0060412S | KCNCCHD5316 | 198,0 | 208,4 | 7,4 |
| DN 40 | 1" 1/2 | ANSI 300 | DM108201CBB0B0NNV00BAFEA0 | DAN0060412S | KCNCCHD5316 | 198,0 | 208,4 | 9,3 |
| DN 50 | 2" | ANSI 150 | DM109101CBB0B0NNV00BAFGA0 | DAN0106411S | KCNCCHD5317 | 237,0 | 230,3 | 12,4 |
| DN 50 | 2" | ANSI 300 | DM109201CBB0B0NNV00BAFHA0 | DAN0120411S | KCNCCHD5267 | 244,1 | 240 | 13,8 |
| DN 65 | 2" 1/2 | ANSI 150 | DM110101CBB0B0NNV00BAFHA0 | DAN0120411S | KCNDDHD5318 | 244,1 | 250 | 19,9 |
| DN 65 | 2" 1/2 | ANSI 300 | DM110201CBB0B0NNV00BAFIA0 | DAN0180411S | KCNDDHD5320 | 289,9 | 286,5 | 24,9 |
| DN 80 | 3" | ANSI 150 | DM111101CBB0B0NNV00BAFIA0 | DAN0180411S | KCNDDHD5319 | 289,9 | 287,5 | 30,3 |
| DN 80 | 3" | ANSI 300 | DM111201CBB0B0NNV00BAFJA0 | DAN0240411S | KCNDDHD5320 | 313,6 | 297,1 | 31,1 |
| DN 100 | 4" | ANSI 150 | DM112101CBB0B0NNV00BAFKA0 | DAN0360411S | KCNEEHD5321 | 339,3 | 329,0 | 42,2 |
| DN 100 | 4" | ANSI 300 | DM112201CBB0B0NNV00BAFLA0 | DAN0480411S | KCNEFHD5323 | 387,6 | 359,9 | 62,8 |



MAGNUM WAFER - PN 16-40
ACCIAIO AL CARBONIO CARBON STEEL
CON ATTUATORE PNEUMATICO SR WITH SR PNEUMATIC ACTUATOR



CODICI ARTICOLI IN A105 ACCIAIO AL CARBONIO ITEM CODES IN A105 CARBON STEEL

| MISURA SIZE | | PN | CODICE ARTICOLO ITEM CODE | ATTUATORE ACTUATOR | KIT di montaggio Mounting KIT | N [mm] | H [mm] | Peso Kg Weight Kg |
|-------------|--------|----------|------------------------------|-----------------------|----------------------------------|--------|--------|----------------------|
| DN [mm] | [inch] | | | | | | | |
| DN 15 | 1/2" | PN 16 | SM104E00CAB0B0NNV00BAFCA0 | SRN0015401S | KCNAHD5312 | 233,2 | 161,2 | 3,0 |
| DN 15 | 1/2" | PN 25-40 | SM104I00CAB0B0NNV00BAFEA0 | SRN0030402S | KCNACHD5324 | 258,8 | 182,4 | 4,0 |
| DN 20 | 3/4" | PN 16-40 | SM105F00CAB0B0NNV00BAFEA0 | SRN0030402S | KCNACHD5324 | 258,8 | 185,4 | 4,1 |
| DN 25 | 1" | PN 16-40 | SM106F00CAB0B0NNV00BAFEA0 | SRN0030402S | KCNBCHD5327 | 258,8 | 192,4 | 5,0 |
| DN 32 | 1" 1/4 | PN 16-40 | SM107F00CAB0B0NNV00BAFGA0 | SRN0053401S | KCNBCHD5328 | 304,2 | 210,3 | 8,0 |
| DN 32 | 1" 1/4 | PN 16-40 | SM107S00CAB0B0NNV00BAFGA0 * | SRN0053401S | KCNBCHD5328 | 304,2 | 210,3 | 8,0 |
| DN 40 | 1" 1/2 | PN 16-40 | SM108F00CAB0B0NNV00BAFHA0 | SRN0060401S | KCNCCHD5317 | 338,5 | 225,0 | 10,3 |
| DN 50 | 2" | PN 16 | SM109E00CAB0B0NNV00BAFIA0 | SRN0090401S | KCNCDDH5329 | 393,7 | 264,5 | 15,5 |
| DN 50 | 2" | PN 25-40 | SM109I00CAB0B0NNV00BAFJA0 | SRN0120401S | KCNCDDH5329 | 409,6 | 268,1 | 16,8 |
| DN 65 | 2" 1/2 | PN 16 | SM110E00CAB0B0NNV00BAFJA0 | SRN0120401S | KCNDDHD5319 | 409,6 | 284,1 | 25,0 |
| DN 65 | 2" 1/2 | PN 25-40 | SM110I00CAB0B0NNV00BAFKA0 | SRN0180401S | KCNDDHD5319 | 474,0 | 291,0 | 27,0 |
| DN 80 | 3" | PN 16 | SM111E00CAB0B0NNV00BAFKA0 | SRN0180401S | KCNDDHD5319 | 474,0 | 298,0 | 31,0 |
| DN 80 | 3" | PN 25-40 | SM111I00CAB0B0NNV00BAFLA0 | SRN0240401S | KCNDEHD5330 | 520,5 | 318,0 | 34,0 |
| DN 100 | 4" | PN 16 | SM112E00CAB0B0NNV00BAFMA0 | SRN0360401S | KCNEFHD5332 | 613,0 | 359,0 | 53,0 |
| DN 100 | 4" | PN 25-40 | SM112I00CAB0B0NNV00BAFNA0 | SRN0480401S | KCNEFHD5392 | 648,2 | 379,0 | 59,5 |

CODICI ARTICOLI IN LF2 ACCIAIO AL CARBONIO ITEM CODES IN LF2 CARBON STEEL

| MISURA SIZE | | PN | CODICE ARTICOLO ITEM CODE | ATTUATORE ACTUATOR | KIT di montaggio Mounting KIT | N [mm] | H [mm] | Peso Kg Weight Kg |
|-------------|--------|----------|------------------------------|-----------------------|----------------------------------|--------|--------|----------------------|
| DN [mm] | [inch] | | | | | | | |
| DN 15 | 1/2" | PN 16 | SM104E00CBB0B0NNV00BAFCA0 | SRN0015401S | KCNAHD5312 | 233,2 | 161,2 | 3,0 |
| DN 15 | 1/2" | PN 25-40 | SM104I00CBB0B0NNV00BAFEA0 | SRN0030402S | KCNACHD5324 | 258,8 | 172,4 | 4,0 |
| DN 20 | 3/4" | PN 16-40 | SM105F00CBB0B0NNV00BAFEA0 | SRN0030402S | KCNACHD5324 | 258,8 | 175,4 | 4,1 |
| DN 25 | 1" | PN 16-40 | SM106F00CBB0B0NNV00BAFEA0 | SRN0030402S | KCNBCHD5327 | 258,8 | 192,4 | 5,0 |
| DN 32 | 1" 1/4 | PN 16-40 | SM107F00CBB0B0NNV00BAFGA0 | SRN0053401S | KCNBCHD5328 | 304,2 | 210,3 | 8,0 |
| DN 32 | 1" 1/4 | PN 16-40 | SM107S00CBB0B0NNV00BAFGA0 * | SRN0053401S | KCNBCHD5328 | 304,2 | 210,3 | 8,0 |
| DN 40 | 1" 1/2 | PN 16-40 | SM108F00CBB0B0NNV00BAFHA0 | SRN0060401S | KCNCCHD5317 | 338,5 | 225,0 | 10,3 |
| DN 50 | 2" | PN 16 | SM109E00CBB0B0NNV00BAFIA0 | SRN0090401S | KCNCDDH5329 | 393,7 | 264,5 | 15,5 |
| DN 50 | 2" | PN 25-40 | SM109I00CBB0B0NNV00BAFJA0 | SRN0120401S | KCNCDDH5329 | 409,6 | 268,1 | 16,8 |
| DN 65 | 2" 1/2 | PN 16 | SM110E00CBB0B0NNV00BAFJA0 | SRN0120401S | KCNDDHD5319 | 409,6 | 284,1 | 25,0 |
| DN 65 | 2" 1/2 | PN 25-40 | SM110I00CBB0B0NNV00BAFKA0 | SRN0180401S | KCNDDHD5319 | 474,0 | 291,0 | 27,0 |
| DN 80 | 3" | PN 16 | SM111E00CBB0B0NNV00BAFKA0 | SRN0180401S | KCNDDHD5319 | 474,0 | 298,0 | 31,0 |
| DN 80 | 3" | PN 25-40 | SM111I00CBB0B0NNV00BAFLA0 | SRN0240401S | KCNDEHD5330 | 520,5 | 318,0 | 34,0 |
| DN 100 | 4" | PN 16 | SM112E00CBB0B0NNV00BAFMA0 | SRN0360401S | KCNEFHD5332 | 613,0 | 359,0 | 53,0 |
| DN 100 | 4" | PN 25-40 | SM112I00CBB0B0NNV00BAFNA0 | SRN0480401S | KCNEFHD5392 | 648,2 | 379,0 | 59,5 |

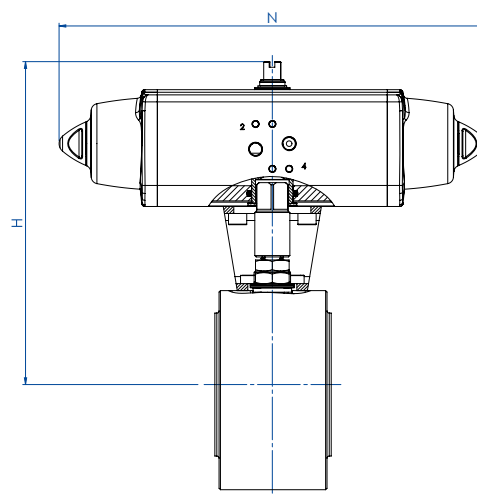
*Sfera non contenuta Protruding ball



MAGNUM WAFER - ANSI 150-300

ACCIAIO AL CARBONIO CARBON STEEL

CON ATTUATORE PNEUMATICO SR WITH SR PNEUMATIC ACTUATOR



CODICI ARTICOLI IN A105 ACCIAIO AL CARBONIO ITEM CODES IN A105 CARBON STEEL

| MISURA DN [mm] | SIZE [inch] | ANSI | CODICE ARTICOLO ITEM CODE | ATTUATORE ACTUATOR | KIT di montaggio Mounting KIT | N [mm] | H [mm] | Peso Kg Weight Kg |
|-------------------|----------------|----------|------------------------------|-----------------------|----------------------------------|--------|--------|----------------------|
| | | | | | | | | |
| DN 15 | 1/2" | ANSI 150 | SM104101CAB0B0NNV00BAFCA0 | SRN0015401S | KCNAHD5312 | 233,2 | 154,2 | 3,0 |
| DN 15 | 1/2" | ANSI 300 | SM104201CAB0B0NNV00BAFEA0 | SRN0030402S | KCNACHD5325 | 258,8 | 184,4 | 4,0 |
| DN 20 | 3/4" | ANSI 150 | SM105101CAB0B0NNV00BAFEA0 | SRN0030402S | KCNACHD5324 | 258,8 | 185,4 | 4,4 |
| DN 20 | 3/4" | ANSI 300 | SM105201CAB0B0NNV00BAFEA0 | SRN0030402S | KCNACHD5326 | 258,8 | 190,4 | 4,7 |
| DN 25 | 1" | ANSI 150 | SM106101CAB0B0NNV00BAFEA0 | SRN0030402S | KCNBCHD5327 | 258,8 | 192,4 | 5,1 |
| DN 25 | 1" | ANSI 300 | SM106201CAB0B0NNV00BAFEA0 | SRN0030402S | KCNBCHD5250 | 258,8 | 195,4 | 5,6 |
| DN 32 | 1" 1/4 | ANSI 150 | SM107101CAB0B0NNV00BAFGA0 | SRN0053401S | KCNBCHD5328 | 304,2 | 210,3 | 7,5 |
| DN 32 | 1" 1/4 | ANSI 300 | SM107201CAB0B0NNV00BAFGA0 | SRN0053401S | KCNBCHD5328 | 304,2 | 210,3 | 8,0 |
| DN 40 | 1" 1/2 | ANSI 150 | SM108101CAB0B0NNV00BAFHA0 | SRN0060401S | KCNCCHD5317 | 338,5 | 225,0 | 9,3 |
| DN 40 | 1" 1/2 | ANSI 300 | SM108201CAB0B0NNV00BAFHA0 | SRN0060401S | KCNCCHD5317 | 338,5 | 225,0 | 11,2 |
| DN 50 | 2" | ANSI 150 | SM109101CAB0B0NNV00BAFIA0 | SRN0090401S | KCNCDHD5329 | 393,7 | 264,5 | 16,1 |
| DN 50 | 2" | ANSI 300 | SM109201CAB0B0NNV00BAFJA0 | SRN0120401S | KCNCDHD5268 | 409,6 | 274,1 | 18,3 |
| DN 65 | 2" 1/2 | ANSI 150 | SM110101CAB0B0NNV00BAFJA0 | SRN0120401S | KCNDDHD5319 | 409,6 | 284,1 | 24,3 |
| DN 65 | 2" 1/2 | ANSI 300 | SM110201CAB0B0NNV00BAFKA0 | SRN0180401S | KCNDDHD5320 | 474,0 | 297,0 | 29,2 |
| DN 80 | 3" | ANSI 150 | SM111101CAB0B0NNV00BAFKA0 | SRN0180401S | KCNDDHD5319 | 474,0 | 298,0 | 30,4 |
| DN 80 | 3" | ANSI 300 | SM111201CAB0B0NNV00BAFLA0 | SRN0240401S | KCNDEHD5331 | 520,5 | 324,0 | 37,7 |
| DN 100 | 4" | ANSI 150 | SM112101CAB0B0NNV00BAFMA0 | SRN0360401S | KCNEFHD5332 | 613,0 | 359,0 | 53,1 |
| DN 100 | 4" | ANSI 300 | SM112201CAB0B0NNV00BAFNA0 | SRN0480401S | KCNEFHD5334 | 648,2 | 393,0 | 72,4 |

CODICI ARTICOLI IN LF2 ACCIAIO AL CARBONIO ITEM CODES IN LF2 CARBON STEEL

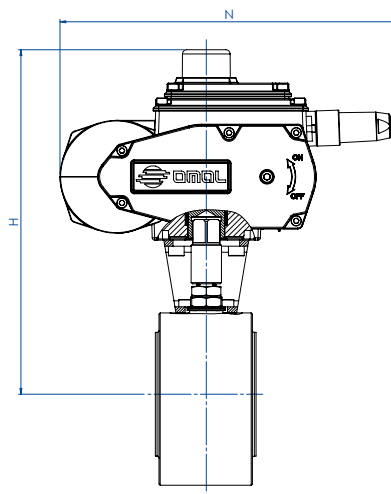
| MISURA DN [mm] | SIZE [inch] | ANSI | CODICE ARTICOLO ITEM CODE | ATTUATORE ACTUATOR | KIT di montaggio Mounting KIT | N [mm] | H [mm] | Peso Kg Weight Kg |
|-------------------|----------------|----------|------------------------------|-----------------------|----------------------------------|--------|--------|----------------------|
| | | | | | | | | |
| DN 15 | 1/2" | ANSI 150 | SM104101CBB0B0NNV00BAFCA0 | SRN0015401S | KCNAHD5312 | 233,2 | 154,2 | 3,0 |
| DN 15 | 1/2" | ANSI 300 | SM104201CBB0B0NNV00BAFEA0 | SRN0030402S | KCNACHD5325 | 258,8 | 184,4 | 4,0 |
| DN 20 | 3/4" | ANSI 150 | SM105101CBB0B0NNV00BAFEA0 | SRN0030402S | KCNACHD5324 | 258,8 | 185,4 | 4,4 |
| DN 20 | 3/4" | ANSI 300 | SM105201CBB0B0NNV00BAFEA0 | SRN0030402S | KCNACHD5326 | 258,8 | 190,4 | 4,7 |
| DN 25 | 1" | ANSI 150 | SM106101CBB0B0NNV00BAFEA0 | SRN0030402S | KCNBCHD5327 | 258,8 | 192,4 | 5,1 |
| DN 25 | 1" | ANSI 300 | SM106201CBB0B0NNV00BAFEA0 | SRN0030402S | KCNBCHD5250 | 258,8 | 195,4 | 5,6 |
| DN 32 | 1" 1/4 | ANSI 150 | SM107101CBB0B0NNV00BAFGA0 | SRN0053401S | KCNBCHD5328 | 304,2 | 210,3 | 7,5 |
| DN 32 | 1" 1/4 | ANSI 300 | SM107201CBB0B0NNV00BAFGA0 | SRN0053401S | KCNBCHD5328 | 304,2 | 210,3 | 8,0 |
| DN 40 | 1" 1/2 | ANSI 150 | SM108101CBB0B0NNV00BAFHA0 | SRN0060401S | KCNCCHD5317 | 338,5 | 225,0 | 9,3 |
| DN 40 | 1" 1/2 | ANSI 300 | SM108201CBB0B0NNV00BAFHA0 | SRN0060401S | KCNCCHD5317 | 338,5 | 225,0 | 11,2 |
| DN 50 | 2" | ANSI 150 | SM109101CBB0B0NNV00BAFIA0 | SRN0090401S | KCNCDHD5329 | 393,7 | 264,5 | 16,1 |
| DN 50 | 2" | ANSI 300 | SM109201CBB0B0NNV00BAFJA0 | SRN0120401S | KCNCDHD5268 | 409,6 | 274,1 | 18,3 |
| DN 65 | 2" 1/2 | ANSI 150 | SM110101CBB0B0NNV00BAFJA0 | SRN0120401S | KCNDDHD5319 | 409,6 | 284,1 | 24,3 |
| DN 65 | 2" 1/2 | ANSI 300 | SM110201CBB0B0NNV00BAFKA0 | SRN0180401S | KCNDDHD5320 | 474,0 | 297,0 | 29,2 |
| DN 80 | 3" | ANSI 150 | SM111101CBB0B0NNV00BAFKA0 | SRN0180401S | KCNDDHD5319 | 474,0 | 298,0 | 30,4 |
| DN 80 | 3" | ANSI 300 | SM111201CBB0B0NNV00BAFLA0 | SRN0240401S | KCNDEHD5331 | 520,5 | 324,0 | 37,7 |
| DN 100 | 4" | ANSI 150 | SM112101CBB0B0NNV00BAFMA0 | SRN0360401S | KCNEFHD5332 | 613,0 | 359,0 | 53,1 |
| DN 100 | 4" | ANSI 300 | SM112201CBB0B0NNV00BAFNA0 | SRN0480401S | KCNEFHD5334 | 648,2 | 393,0 | 72,4 |



MAGNUM WAFER - PN 16-40

ACCIAIO AL CARBONIO CARBON STEEL

CON ATTUATORE ELETTRICO WITH ELECTRIC ACTUATOR



CODICI ARTICOLI IN A105 ACCIAIO AL CARBONIO ITEM CODES IN A105 CARBON STEEL

| MISURA DN [mm] | SIZE [inch] | PN | CODICE ARTICOLO ITEM CODE | ATTUATORE ACTUATOR | KIT di montaggio Mounting KIT | N [mm] | H [mm] | Peso Kg Weight Kg |
|-------------------|----------------|----------|------------------------------|-----------------------|----------------------------------|--------|--------|----------------------|
| DN 15 | 1/2" | PN 16-40 | EM104F00CAB0B0NNV00BAMEG0 | EA0035A5C000 | KCNACHD5324 | 250,0 | 229,0 | 5,0 |
| DN 20 | 3/4" | PN 16-40 | EM105F00CAB0B0NNV00BAMEG0 | EA0035A5C000 | KCNACHD5324 | 250,0 | 232,0 | 5,4 |
| DN 25 | 1" | PN 16-40 | EM106F00CAB0B0NNV00BAMEG0 | EA0035A5C000 | KCNBCHD5327 | 250,0 | 239,0 | 6,1 |
| DN 32 | 1" 1/4 | PN 16-40 | EM107F00CAB0B0NNV00BAMGG0 | EA0070A5C000 | KCNBCHD5327 | 250,0 | 244,0 | 7,9 |
| DN 32 | 1" 1/4 | PN 16-40 | EM107S00CAB0B0NNV00BAMGG0 * | EA0070A5C000 | KCNBCHD5327 | 250,0 | 244,0 | 7,6 |
| DN 40 | 1" 1/2 | PN 16-40 | EM108F00CAB0B0NNV00BAMGG0 | EA0070A5C000 | KCNCCHD5316 | 250,0 | 255,0 | 9,5 |
| DN 50 | 2" | PN 16-40 | EM109F00CAB0B0NNV00BAMIG0 | EA0130A5C000 | KCNCCHD5317 | 280,0 | 284,5 | 16,4 |
| DN 65 | 2" 1/2 | PN 16 | EM110E00CAB0B0NNV00BAMIG0 | EA0130A5C000 | KCNDDHD5318 | 280,0 | 300,5 | 23,7 |
| DN 65 | 2" 1/2 | PN 25-40 | EM110I00CAB0B0NNV00BAMKG0 | EA0240A5C000 | KCNDDHD5319 | 280,0 | 300,5 | 24,0 |
| DN 80 | 3" | PN 16-40 | EM111F00CAB0B0NNV00BAMKG0 | EA0240A5C000 | KCNDDHD5319 | 280,0 | 307,5 | 27,5 |
| DN 100 | 4" | PN 16 | EM112E00CAB0B0NNV00BAMNA0 | AE160040 | KCNEEHV5336 | 256,5 | 338,5 | 44,5 |
| DN 100 | 4" | PN 25-40 | EM112I00CAB0B0NNV00BAMNA0 | AE160040 | KCNEEHV5337 | 256,5 | 352,5 | 49,5 |

CODICI ARTICOLI IN LF2 ACCIAIO AL CARBONIO ITEM CODES IN LF2 CARBON STEEL

| MISURA DN [mm] | SIZE [inch] | PN | CODICE ARTICOLO ITEM CODE | ATTUATORE ACTUATOR | KIT di montaggio Mounting KIT | N [mm] | H [mm] | Peso Kg Weight Kg |
|-------------------|----------------|----------|------------------------------|-----------------------|----------------------------------|--------|--------|----------------------|
| DN 15 | 1/2" | PN 16-40 | EM104F00CBB0B0NNV00BAMEG0 | EA0035A5C000 | KCNACHD5324 | 250,0 | 229,0 | 5,0 |
| DN 20 | 3/4" | PN 16-40 | EM105F00CBB0B0NNV00BAMEG0 | EA0035A5C000 | KCNACHD5324 | 250,0 | 232,0 | 5,4 |
| DN 25 | 1" | PN 16-40 | EM106F00CBB0B0NNV00BAMEG0 | EA0035A5C000 | KCNBCHD5327 | 250,0 | 239,0 | 6,1 |
| DN 32 | 1" 1/4 | PN 16-40 | EM107F00CBB0B0NNV00BAMGG0 | EA0070A5C000 | KCNBCHD5327 | 250,0 | 244,0 | 7,9 |
| DN 32 | 1" 1/4 | PN 16-40 | EM107S00CBB0B0NNV00BAMGG0 * | EA0070A5C000 | KCNBCHD5327 | 250,0 | 244,0 | 7,6 |
| DN 40 | 1" 1/2 | PN 16-40 | EM108F00CBB0B0NNV00BAMGG0 | EA0070A5C000 | KCNCCHD5316 | 250,0 | 255,0 | 9,5 |
| DN 50 | 2" | PN 16-40 | EM109F00CBB0B0NNV00BAMIG0 | EA0130A5C000 | KCNCCHD5317 | 280,0 | 284,5 | 16,4 |
| DN 65 | 2" 1/2 | PN 16 | EM110E00CBB0B0NNV00BAMIG0 | EA0130A5C000 | KCNDDHD5318 | 280,0 | 300,5 | 23,7 |
| DN 65 | 2" 1/2 | PN 25-40 | EM110I00CBB0B0NNV00BAMKG0 | EA0240A5C000 | KCNDDHD5319 | 280,0 | 300,5 | 23,6 |
| DN 80 | 3" | PN 16-40 | EM111F00CBB0B0NNV00BAMKG0 | EA0240A5C000 | KCNDDHD5319 | 280,0 | 307,5 | 27,5 |
| DN 100 | 4" | PN 16 | EM112E00CBB0B0NNV00BAMNA0 | AE160040 | KCNEEHV5336 | 256,5 | 338,5 | 44,5 |
| DN 100 | 4" | PN 25-40 | EM112I00CBB0B0NNV00BAMNA0 | AE160040 | KCNEEHV5337 | 256,5 | 352,5 | 49,5 |

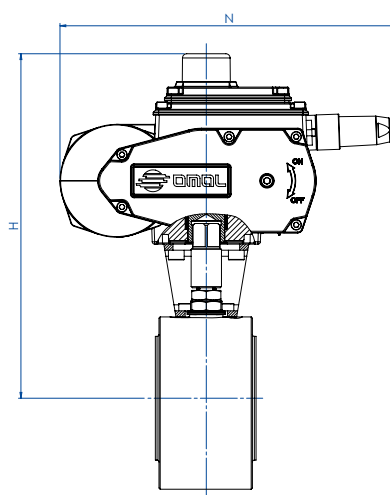
*Sfera non contenuta Protruding ball



MAGNUM WAFER - ANSI 150-300

ACCIAIO AL CARBONIO CARBON STEEL

CON ATTUATORE ELETTRICO WITH ELECTRIC ACTUATOR



CODICI ARTICOLI IN A105 ACCIAIO AL CARBONIO ITEM CODES IN A105 CARBON STEEL

| MISURA DN [mm] | SIZE [inch] | ANSI | CODICE ARTICOLO ITEM CODE | ATTUATORE ACTUATOR | KIT di montaggio Mounting KIT | N [mm] | H [mm] | Peso Kg Weight Kg |
|-------------------|----------------|----------|------------------------------|-----------------------|----------------------------------|--------|--------|----------------------|
| DN 15 | 1/2" | ANSI 150 | EM104101CAB0B0NNV00BAMEG0 | EA0035A5C000 | KCNACHD5324 | 250,0 | 229,0 | 5,0 |
| DN 15 | 1/2" | ANSI 300 | EM104201CAB0B0NNV00BAMEG0 | EA0035A5C000 | KCNACHD5325 | 250,0 | 231,0 | 5,0 |
| DN 20 | 3/4" | ANSI 150 | EM105101CAB0B0NNV00BAMEG0 | EA0035A5C000 | KCNACHD5324 | 250,0 | 232,0 | 5,4 |
| DN 20 | 3/4" | ANSI 300 | EM105201CAB0B0NNV00BAMEG0 | EA0035A5C000 | KCNACHD5326 | 250,0 | 237,0 | 5,7 |
| DN 25 | 1" | ANSI 150 | EM106101CAB0B0NNV00BAMEG0 | EA0035A5C000 | KCNBCHD5327 | 250,0 | 239,0 | 6,1 |
| DN 25 | 1" | ANSI 300 | EM106201CAB0B0NNV00BAMEG0 | EA0035A5C000 | KCNBCHD5250 | 250,0 | 242,0 | 6,5 |
| DN 32 | 1" 1/4 | ANSI 150 | EM107101CAB0B0NNV00BAMGG0 | EA0070A5C000 | KCNBCHD5327 | 250,0 | 244,0 | 7,1 |
| DN 32 | 1" 1/4 | ANSI 300 | EM107201CAB0B0NNV00BAMGG0 | EA0070A5C000 | KCNBCHD5327 | 250,0 | 244,0 | 7,6 |
| DN 40 | 1" 1/2 | ANSI 150 | EM108101CAB0B0NNV00BAMGG0 | EA0070A5C000 | KCNCCHD5316 | 250,0 | 255,0 | 8,8 |
| DN 40 | 1" 1/2 | ANSI 300 | EM108201CAB0B0NNV00BAMGG0 | EA0070A5C000 | KCNCCHD5316 | 250,0 | 255,0 | 10,8 |
| DN 50 | 2" | ANSI 150 | EM109101CAB0B0NNV00BAMIG0 | EA0130A5C000 | KCNCCHD5317 | 280,0 | 284,5 | 16,6 |
| DN 50 | 2" | ANSI 300 | EM109201CAB0B0NNV00BAMIG0 | EA0130A5C000 | KCNCCHD5267 | 280,0 | 290,5 | 17,9 |
| DN 65 | 2" 1/2 | ANSI 150 | EM110101CAB0B0NNV00BAMIG0 | EA0130A5C000 | KCNDDHD5318 | 280,0 | 300,5 | 24,0 |
| DN 65 | 2" 1/2 | ANSI 300 | EM110201CAB0B0NNV00BAMKGO | EA0240A5C000 | KCNDDHD5320 | 280,0 | 306,5 | 26,1 |
| DN 80 | 3" | ANSI 150 | EM111101CAB0B0NNV00BAMKGO | EA0240A5C000 | KCNDDHD5319 | 280,0 | 307,5 | 27,9 |
| DN 80 | 3" | ANSI 300 | EM111201CAB0B0NNV00BAMKGO | EA0240A5C000 | KCNDDHD5320 | 280,0 | 313,5 | 31,5 |
| DN 100 | 4" | ANSI 150 | EM112101CAB0B0NNV00BAMNA0 | AE160040 | KCNEEHV5336 | 256,5 | 338,5 | 44,5 |
| DN 100 | 4" | ANSI 300 | EM112201CAB0B0NNV00BAMNA0 | AE160040 | KCNEEHV5338 | 256,5 | 352,5 | 57,0 |

CODICI ARTICOLI IN LF2 ACCIAIO AL CARBONIO ITEM CODES IN LF2 CARBON STEEL

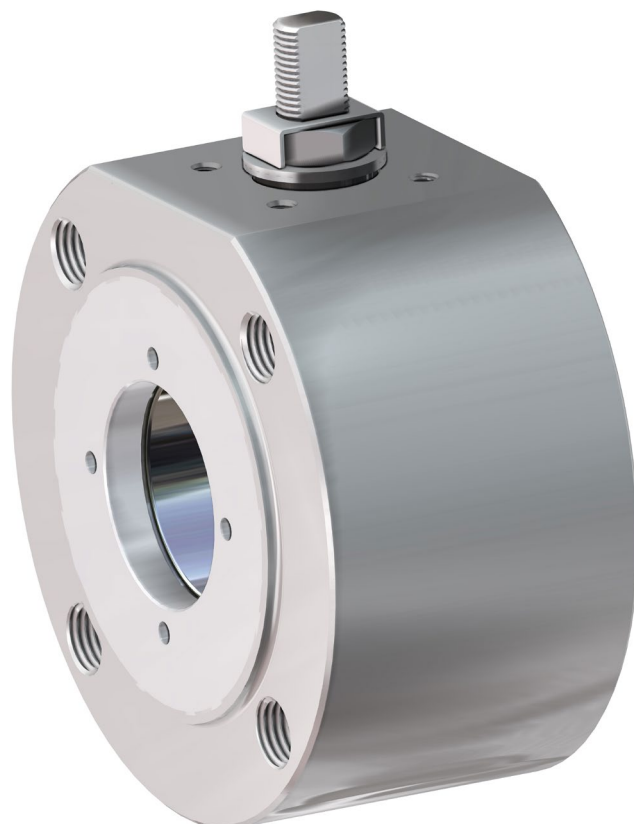
| MISURA DN [mm] | SIZE [inch] | ANSI | CODICE ARTICOLO ITEM CODE | ATTUATORE ACTUATOR | KIT di montaggio Mounting KIT | N [mm] | H [mm] | Peso Kg Weight Kg |
|-------------------|----------------|----------|------------------------------|-----------------------|----------------------------------|--------|--------|----------------------|
| DN 15 | 1/2" | ANSI 150 | EM104101CBB0B0NNV00BAMEG0 | EA0035A5C000 | KCNACHD5324 | 250,0 | 229,0 | 5,0 |
| DN 15 | 1/2" | ANSI 300 | EM104201CBB0B0NNV00BAMEG0 | EA0035A5C000 | KCNACHD5325 | 250,0 | 231,0 | 5,0 |
| DN 20 | 3/4" | ANSI 150 | EM105101CBB0B0NNV00BAMEG0 | EA0035A5C000 | KCNACHD5324 | 250,0 | 232,0 | 5,4 |
| DN 20 | 3/4" | ANSI 300 | EM105201CBB0B0NNV00BAMEG0 | EA0035A5C000 | KCNACHD5326 | 250,0 | 237,0 | 5,7 |
| DN 25 | 1" | ANSI 150 | EM106101CBB0B0NNV00BAMEG0 | EA0035A5C000 | KCNBCHD5327 | 250,0 | 239,0 | 6,1 |
| DN 25 | 1" | ANSI 300 | EM106201CBB0B0NNV00BAMEG0 | EA0035A5C000 | KCNBCHD5250 | 250,0 | 242,0 | 6,5 |
| DN 32 | 1" 1/4 | ANSI 150 | EM107101CBB0B0NNV00BAMGG0 | EA0070A5C000 | KCNBCHD5327 | 250,0 | 244,0 | 7,1 |
| DN 32 | 1" 1/4 | ANSI 300 | EM107201CBB0B0NNV00BAMGG0 | EA0070A5C000 | KCNBCHD5327 | 250,0 | 244,0 | 7,6 |
| DN 40 | 1" 1/2 | ANSI 150 | EM108101CBB0B0NNV00BAMGG0 | EA0070A5C000 | KCNCCHD5316 | 250,0 | 255,0 | 8,8 |
| DN 40 | 1" 1/2 | ANSI 300 | EM108201CBB0B0NNV00BAMGG0 | EA0070A5C000 | KCNCCHD5316 | 250,0 | 255,0 | 10,8 |
| DN 50 | 2" | ANSI 150 | EM109101CBB0B0NNV00BAMIG0 | EA0130A5C000 | KCNCCHD5317 | 280,0 | 284,5 | 16,6 |
| DN 50 | 2" | ANSI 300 | EM109201CBB0B0NNV00BAMIG0 | EA0130A5C000 | KCNCCHD5267 | 280,0 | 290,5 | 17,9 |
| DN 65 | 2" 1/2 | ANSI 150 | EM110101CBB0B0NNV00BAMIG0 | EA0130A5C000 | KCNDDHD5318 | 280,0 | 300,5 | 24,0 |
| DN 65 | 2" 1/2 | ANSI 300 | EM110201CBB0B0NNV00BAMKGO | EA0240A5C000 | KCNDDHD5320 | 280,0 | 306,5 | 26,1 |
| DN 80 | 3" | ANSI 150 | EM111101CBB0B0NNV00BAMKGO | EA0240A5C000 | KCNDDHD5319 | 280,0 | 307,5 | 27,9 |
| DN 80 | 3" | ANSI 300 | EM111201CBB0B0NNV00BAMKGO | EA0240A5C000 | KCNDDHD5320 | 280,0 | 313,5 | 31,5 |
| DN 100 | 4" | ANSI 150 | EM112101CBB0B0NNV00BAMNA0 | AE160040 | KCNEEHV5336 | 256,5 | 338,5 | 44,5 |
| DN 100 | 4" | ANSI 300 | EM112201CBB0B0NNV00BAMNA0 | AE160040 | KCNEEHV5338 | 256,5 | 352,5 | 57,0 |

Articoli disponibili anche con attuatore modulare *Items available also with modulating actuator*



MAGNUM WAFER PN 16-40 ANSI 150-300

ACCIAIO INOX STAINLESS STEEL



ESECUZIONE STANDARD

- Sfera flottante contenuta, passaggio totale.
- Tenuta soft-seat: TFM 1600.
- Norme per flange d'attacco EN 1092-1; ASME B16.5.
- Temperature di utilizzo vedi diagramma pressione temperatura.
- Classe di pressione: PN16-40; ANSI 150-300.
- Classe di tenuta: EN12266-1 rate A.
- Fluido intercettato: aria, acqua, gas, prodotti petroliferi e petrolchimici, fluidi aggressivi.
- Antistatic device EN12266-2.
- Tenuta stelo: pacco a V di serie in TFM 1600.
- Tenuta addizionale su stelo con O-ring FKM; Stelo anti Blow-out.
- Foratura piano per attuatore a norma ISO 5211.
- Angolo di chiusura >7°.

STANDARD FEATURES

- *No protruding floating ball, full bore.*
- *Soft-seat seal: TFM 1600.*
- *Standard for connecting flanges: EN 1092-1; ASME B16.5.*
- *Operating temperature see temperature pressure diagram.*
- *Pressure class: PN16-40 - ANSI 150-300.*
- *Tightness Class: EN12266-1 rate A.*
- *Intercepted fluid: air, water, gas, petroleum and petrochemical products, aggressive fluids.*
- *Antistatic device EN12266-2.*
- *Stem seal: TFM 1600 V-pack.*
- *Additional seal on stem with FKM O-ring.*
- *Anti Blow-out stem.*
- *Actuator connection as per standard ISO 5211.*
- *Closing angle >7°.*

ESECUZIONI A RICHIESTA

- Per altri tipi di flangiature contattare il nostro ufficio commerciale.
- Camicia di riscaldamento.
- Guarnizioni di tenuta in: PTFE caricato vetro (RPTFE-GF), PTFE caricato carbografite (RPTFE-CF). Per altri tipi di materiale contattare il nostro ufficio commerciale.
- Esecuzione monodirezionale con foro di compensazione della pressione nella sfera.
- Leva inox; dadi e molle stelo inox.
- Per esecuzioni con materiali (corpo/sfera/stelo) diversi dallo standard contattare il nostro ufficio commerciale.
- Marcatura e certificato ATEX A RICHIESTA.

FEATURES ON REQUEST

- *For other flange types please contact our sales department.*
- *Heating jacket.*
- *Sealing in: PTFE reinforced with glass (RPTFE-GF), PTFE reinforced with carbon-graphite (RPTFE-CF). For other types of materials please contact our sales department.*
- *Mono-directional version with pressure-relief hole in the ball.*
- *Stainless steel lever; stainless steel Stem nuts and springs.*
- *For versions in materials different from the standard (body, ball, stem), please contact our sales department.*
- *ATEX marking and certificate ON REQUEST.*

CERTIFICAZIONI

- Conforme alla direttiva Europea 2014/68/UE PED; Fugitive Emission ISO 15848 (ISO FE BH-C03-SSA 0); TA-LUFT VDI 2440; FIRE SAFE: ISO 10497 / API 607.
- Livello di sicurezza funzionale fino a SIL 3 in accordo a IEC 61508.
- Conforme alla direttiva ATEX 2014/34/UE, certificato ATEX A RICHIESTA.

CERTIFICATIONS

- *In compliance with European Directive 2014/68/EU PED; Fugitive Emission ISO 15848 (ISO FE BH-C03-SSA 0); TA-LUFT VDI 2440; FIRE SAFE: ISO 10497 / API 607.*
- *Safety integrity level up to SIL 3 according to IEC 61508.*
- *In compliance with ATEX 2014/34/EU Directive, ATEX certificate ON REQUEST.*

NORME DI PROGETTAZIONE

- Spessori corpo in accordo a: ASME B16.34, ASME VIII div.1, EN 12516.
- Materiali e rating in accordo ad ASME B16.34 per valvole ANSI ed EN 12516 per valvole PN.

ENGINEERING STANDARDS

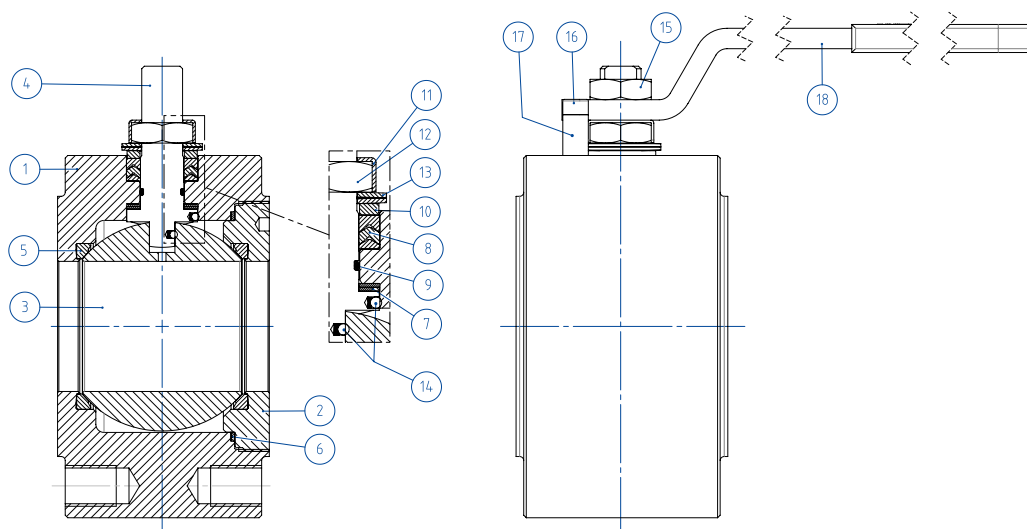
- *Body thickness in compliance with: ASME B16.34, ASME VIII div.1, EN 12516.*
- *Materials and rating in compliance with ASME B16.34 for ANSI valves and EN 12516 for PN valves.*



MAGNUM WAFER - PN 16-40 ANSI 150-300

ACCIAIO INOX STAINLESS STEEL

TABELLA DEI MATERIALI MATERIALS TABLE



| MATERIALI MATERIALS - DA BARRA FROM BAR | | |
|---|---|---|
| N° | Descrizione Description | 316 Stainless steel |
| 1 | Corpo Body | ASTM A 182 F316 / A479TP.316 (x) (1.4401 / X5CrNiMo 17-12-2) |
| 2 | Ghiera Ring nut | |
| 3 | Sfera Ball | ASTM A351 CF8M (1.4408/Gx5CrNiMo19-12-2) |
| 4 | Stelo Stem | A564 TP.630 (17-4PH) |
| 5* | Seggio Seat | TFM1600 (.) |
| 6* | Guarnizione corpo ghiera Body-Ring nut gasket | TFM1600 (.) |
| 7* | Tenuta inferiore stelo Stem lower sealing | TFM1600 (.) |
| 8* | Pacco a V Chevron rings | TFM1600 (.) |
| 9* | O-ring stelo Stem o-ring | FKM (.) |
| 10 | Anello premi guarnizione Packing gland ring | 304 S.S. |
| 11 | Piastra blocca dado Stop nut plate | 304 S.S. |
| 12 | Dado stelo Stem nut | UNI 3740-1 6S Zincato-Galvanized (x) |
| 13 | Molle a tazza Springs washer | 50CrV4 Zincato-Galvanized (xx) |
| 14 | Dispositivo antistatico Antistatic device | 316 S.S. |
| 15 | Controdado Lock nut | UNI 3740-1 6S Zincato-Galvanized (x) |
| 16 | Vite di fermo Holder screw | A2-70 UNI 3740 (304 S.S.) |
| 17 | Fermo di posizione Holder screw | Acciaio al carbonio zincato Carbon steel galvanized (x) |
| 18 | Leva Lever | Fe37 zincato-galvanized (x) |

* Componenti del kit di guarnizioni Components of seals kit

| MATERIALI MATERIALS - DA FUSIONE CASTING | | |
|--|---|--|
| N° | Descrizione Description | CF8M Stainless steel |
| 1 | Corpo Body | ASTM A351 CF8M (1.4408/Gx5CrNiMo19-12-2) |
| 2 | Ghiera Ring nut | |
| 3 | Sfera Ball | ASTM A351 CF8M (1.4408/Gx5CrNiMo19-12-2) |
| 4 | Stelo Stem | A564 TP.630 (17-4PH) |
| 5* | Seggio Seat | TFM1600 (.) |
| 6* | Guarnizione corpo ghiera Body-Ring nut gasket | TFM1600 (.) |
| 7* | Tenuta inferiore stelo Stem lower sealing | TFM1600 (.) |
| 8* | Pacco a V Chevron rings | TFM1600 (.) |
| 9* | O-ring stelo Stem o-ring | FKM (.) |
| 10 | Anello premi guarnizione Packing gland ring | 304 S.S. |
| 11 | Piastra blocca dado Stop nut plate | 304 S.S. |
| 12 | Dado stelo Stem nut | UNI 3740-1 6S Zincato-Galvanized (x) |
| 13 | Molle a tazza Springs washer | 50CrV4 Zincato-Galvanized (xx) |
| 14 | Dispositivo antistatico Antistatic device | 316 S.S. |
| 15 | Controdado Lock nut | UNI 3740-1 6S Zincato-Galvanized (x) |
| 16 | Vite di fermo Holder screw | A2-70 UNI 3740 (304 S.S.) |
| 17 | Fermo di posizione Holder screw | Acciaio al carbonio zincato Carbon steel galvanized (x) |
| 18 | Leva Lever | Fe37 zincato-galvanized (x) |

* Componenti del kit di guarnizioni Components of seals kit

A richiesta disponibile in: Available on request:

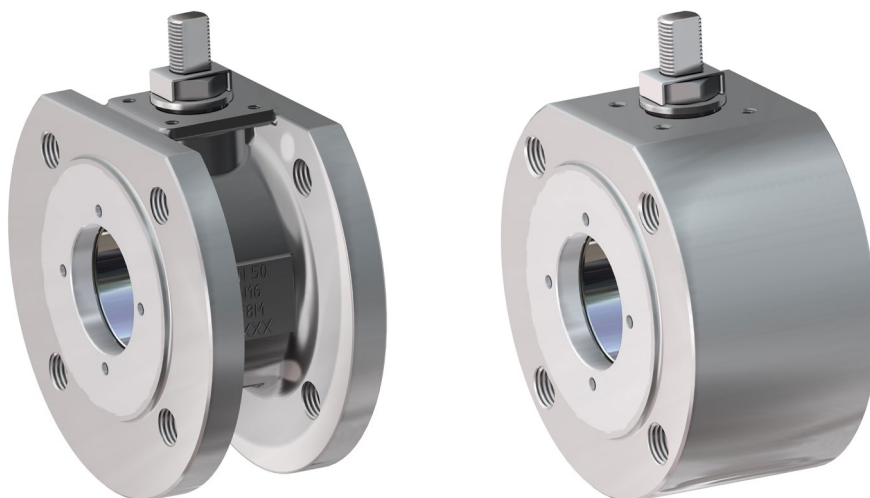
(x): 304 s.s.

(xx): 301 s.s.

(.): Altri materiali disponibili a richiesta Other materials available on request



MAGNUM WAFER - PN 16-40 ANSI 150-300
ACCIAIO INOX STAINLESS STEEL
ASSE LIBERO E CON LEVA FREE SHAFT AND WITH LEVER



**CODICI VALVOLE ASSE LIBERO (V_) E CON LEVA (L_) IN ACCIAIO INOX -PN-
 STAINLESS STEEL BARE SHAFT (V_) AND LEVER (L_) OPERATED VALVE CODE -PN-**

| MISURA SIZE | | PN | 316 Stainless steel |
|-------------|--------|----------|--------------------------|
| DN [mm] | [inch] | | |
| DN 15 | 1/2" | PN 16-40 | V/LM104F00ABA0A0NNV000 |
| DN 20 | 3/4" | PN 16-40 | V/LM105F00ABA0A0NNV000 |
| DN 25 | 1" | PN 16-40 | V/LM106F00ABA0A0NNV000 |
| DN 32 | 1" 1/4 | PN 16-40 | V/LM107F00ABA0A0NNV000 |
| DN 32 | 1" 1/4 | PN 16-40 | V/LM107S00ABA0A0NNV000 * |
| DN 40 | 1" 1/2 | PN 16-40 | V/LM108F00ABA0A0NNV000 |
| DN 50 | 2" | PN 16-40 | V/LM109F00ABA0A0NNV000 |
| DN 65 | 2" 1/2 | PN16 | V/LM110E00ABA0A0NNV000 |
| DN 65 | 2" 1/2 | PN 25-40 | V/LM110I00ABA0A0NNV000 |
| DN 80 | 3" | PN 16-40 | V/LM111F00ABA0A0NNV000 |
| DN 100 | 4" | PN16 | V/LM112E00ABA0A0NNV000 |
| DN 100 | 4" | PN 25-40 | V/LM112I00ABA0A0NNV000 |
| MISURA SIZE | | PN | CF8M |
| DN [mm] | [inch] | | |
| DN 50 | 2" | PN 16 | V/LM109E00AEA0A0NNV000 |
| DN 65 | 2" 1/2 | PN 16 | V/LM110E00AEA0A0NNV000 |
| DN 80 | 3" | PN 16 | V/LM111E00AEA0A0NNV000 |
| DN 100 | 4" | PN 16 | V/LM112E00AEA0A0NNV000 |

**CODICI VALVOLE ASSE LIBERO (V_) E CON LEVA (L_) IN ACCIAIO INOX -ANSI-
 STAINLESS STEEL BARE SHAFT (V_) AND LEVER (L_) OPERATED VALVE CODE -ANSI-**

| MISURA SIZE | | ANSI | 316 Stainless steel |
|-------------|--------|----------|------------------------|
| DN [mm] | [inch] | | |
| DN 15 | 1/2" | ANSI 150 | V/LM104101ABA0A0NNV000 |
| DN 15 | 1/2" | ANSI 300 | V/LM104201ABA0A0NNV000 |
| DN 20 | 3/4" | ANSI 150 | V/LM105101ABA0A0NNV000 |
| DN 20 | 3/4" | ANSI 300 | V/LM105201ABA0A0NNV000 |
| DN 25 | 1" | ANSI 150 | V/LM106101ABA0A0NNV000 |
| DN 25 | 1" | ANSI 300 | V/LM106201ABA0A0NNV000 |
| DN 32 | 1" 1/4 | ANSI 150 | V/LM107101ABA0A0NNV000 |
| DN 32 | 1" 1/4 | ANSI 300 | V/LM107201ABA0A0NNV000 |
| DN 40 | 1" 1/2 | ANSI 150 | V/LM108101ABA0A0NNV000 |
| DN 40 | 1" 1/2 | ANSI 300 | V/LM108201ABA0A0NNV000 |
| DN 50 | 2" | ANSI 150 | V/LM109101ABA0A0NNV000 |
| DN 50 | 2" | ANSI 300 | V/LM109201ABA0A0NNV000 |
| DN 65 | 2" 1/2 | ANSI 150 | V/LM110101ABA0A0NNV000 |
| DN 65 | 2" 1/2 | ANSI 300 | V/LM110201ABA0A0NNV000 |
| DN 80 | 3" | ANSI 150 | V/LM111101ABA0A0NNV000 |
| DN 80 | 3" | ANSI 300 | V/LM111201ABA0A0NNV000 |
| DN 100 | 4" | ANSI 150 | V/LM112101ABA0A0NNV000 |
| DN 100 | 4" | ANSI 300 | V/LM112201ABA0A0NNV000 |

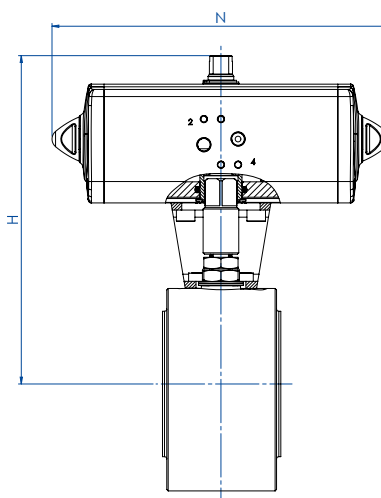
*Sfera non contenuta Protruding ball



MAGNUM WAFER - PN 16-40 ANSI 150-300

ACCIAIO INOX STAINLESS STEEL

CON ATTUATORE PNEUMATICO DA WITH DA PNEUMATIC ACTUATOR



CODICI ARTICOLI IN 316 E CF8M ACCIAIO INOX -PN- ITEM CODES IN 316 AND CF8M STAINLESS STEEL -PN-

| MISURA SIZE | | PN | CODICE ARTICOLO -316- ITEM CODE -316- | ATTUATORE ACTUATOR | KIT di montaggio Mounting KIT | N [mm] | H [mm] | Peso Kg Weight Kg |
|-------------|--------|----------|--|-----------------------|----------------------------------|--------|--------|----------------------|
| DN [mm] | [inch] | | | | | | | |
| DN 15 | 1/2" | PN 16 | DM104E00ABA0A0NNV000AFBA0 | DAN0015411S | KCNAAH5312 | 159,1 | 154,2 | 2,5 |
| DN 15 | 1/2" | PN 25-40 | DM104I00ABA0A0NNV000AFCA0 | DAN0030411S | KCNAAH5312 | 174,3 | 161,2 | 2,7 |
| DN 20 | 3/4" | PN 16-40 | DM105F00ABA0A0NNV000AFCA0 | DAN0030411S | KCNAAH5312 | 174,3 | 164,2 | 3,2 |
| DN 25 | 1" | PN 16-40 | DM106F00ABA0A0NNV000AFCA0 | DAN0030411S | KCNBCH5315 | 174,3 | 181,2 | 3,9 |
| DN 32 | 1" 1/4 | PN 16-40 | DM107F00ABA0A0NNV000AFDA0 | DAN0045412S | KCNBCH5315 | 188,5 | 191,5 | 6,0 |
| DN 32 | 1" 1/4 | PN 16-40 | DM107S00ABA0A0NNV000AFDA0 * | DAN0045412S | KCNBCH5315 | 188,5 | 191,5 | 5,7 |
| DN 40 | 1" 1/2 | PN 16-40 | DM108F00ABA0A0NNV000AFEAO | DAN0060412S | KCNCCH5316 | 198,1 | 208,4 | 7,9 |
| DN 50 | 2" | PN 16 | DM109E00ABA0A0NNV000AFGA0 | DAN0106411S | KCNCCH5317 | 237,1 | 230,3 | 11,9 |
| DN 50 | 2" | PN 25-40 | DM109I00ABA0A0NNV000AFHA0 | DAN0120411S | KCNCCH5317 | 257,4 | 234,0 | 12,1 |
| DN 65 | 2" 1/2 | PN 16 | DM110E00ABA0A0NNV000AFHA0 | DAN0120411S | KCNDDH5318 | 257,4 | 250,0 | 19,3 |
| DN 65 | 2" 1/2 | PN 25-40 | DM110I00ABA0A0NNV000AFIA0 | DAN0180411S | KCNDDH5319 | 289,9 | 280,5 | 20,8 |
| DN 80 | 3" | PN 16 | DM111E00ABA0A0NNV000AFIA0 | DAN0180411S | KCNDDH5319 | 289,9 | 287,5 | 25,2 |
| DN 80 | 3" | PN 25-40 | DM111I00ABA0A0NNV000AFJA0 | DAN0240411S | KCNDDH5319 | 313,6 | 291,1 | 26,2 |
| DN 100 | 4" | PN 16 | DM112E00ABA0A0NNV000AFKA0 | DAN0360411S | KCNEEH5321 | 339,3 | 329,0 | 43,0 |
| DN 100 | 4" | PN 25-40 | DM112I00ABA0A0NNV000AFLAO | DAN0480411S | KCNEFH5322 | 387,7 | 345,9 | 45,0 |
| MISURA SIZE | | PN | CODICE ARTICOLO -CF8M- ITEM CODE -CF8M- | ATTUATORE ACTUATOR | KIT di montaggio Mounting KIT | N [mm] | H [mm] | Peso Kg Weight Kg |
| DN [mm] | [inch] | | | | | | | |
| DN 50 | 2" | PN 16 | DM109E00AEA0A0NNV000AFGA0 | DAN0106411S | KCNCCH5317 | 237,1 | 230,3 | 9,3 |
| DN 65 | 2" 1/2 | PN 16 | DM110E00AEA0A0NNV000AFHA0 | DAN0120411S | KCNDDH5318 | 257,4 | 250,0 | 12,8 |
| DN 80 | 3" | PN 16 | DM111E00AEA0A0NNV000AFIA0 | DAN0180411S | KCNDDH5319 | 289,9 | 287,5 | 17,7 |
| DN 100 | 4" | PN 16 | DM112E00AEA0A0NNV000AFKA0 | DAN0360411S | KCNEEH5321 | 339,3 | 329,0 | 29,3 |

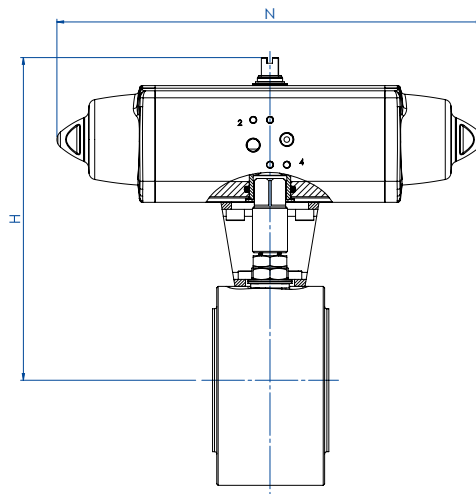
CODICI ARTICOLI IN 316 ACCIAIO INOX -ANSI- ITEM CODES IN 316 STAINLESS STEEL -ANSI-

| MISURA SIZE | | ANSI | CODICE ARTICOLO -316- ITEM CODE -316- | ATTUATORE ACTUATOR | KIT di montaggio Mounting KIT | N [mm] | H [mm] | Peso Kg Weight Kg |
|-------------|--------|----------|--|-----------------------|----------------------------------|--------|--------|----------------------|
| DN [mm] | [inch] | | | | | | | |
| DN 15 | 1/2" | ANSI 150 | DM104101ABA0A0NNV000AFBA0 | DAN0015411S | KCNAAH5312 | 159,1 | 154,2 | 2,5 |
| DN 15 | 1/2" | ANSI 300 | DM104201ABA0A0NNV000AFCA0 | DAN0030411S | KCNAAH5313 | 174,3 | 163,2 | 2,7 |
| DN 20 | 3/4" | ANSI 150 | DM105101ABA0A0NNV000AFCA0 | DAN0030411S | KCNAAH5312 | 174,3 | 164,2 | 3,2 |
| DN 20 | 3/4" | ANSI 300 | DM105201ABA0A0NNV000AFCA0 | DAN0030411S | KCNAAH5314 | 174,3 | 169,2 | 3,5 |
| DN 25 | 1" | ANSI 150 | DM106101ABA0A0NNV000AFCA0 | DAN0030411S | KCNBCH5315 | 174,3 | 181,2 | 3,9 |
| DN 25 | 1" | ANSI 300 | DM106201ABA0A0NNV000AFCA0 | DAN0030411S | KCNBCH5249 | 174,3 | 184,2 | 4,2 |
| DN 32 | 1" 1/4 | ANSI 150 | DM107101ABA0A0NNV000AFDA0 | DAN0045412S | KCNBCH5315 | 188,5 | 191,5 | 5,7 |
| DN 32 | 1" 1/4 | ANSI 300 | DM107201ABA0A0NNV000AFDA0 | DAN0045412S | KCNBCH5315 | 188,5 | 191,5 | 6,2 |
| DN 40 | 1" 1/2 | ANSI 150 | DM108101ABA0A0NNV000AFEAO | DAN0060412S | KCNCCH5316 | 198,1 | 208,4 | 7,2 |
| DN 40 | 1" 1/2 | ANSI 300 | DM108201ABA0A0NNV000AFEAO | DAN0060412S | KCNCCH5316 | 198,1 | 208,4 | 9,1 |
| DN 50 | 2" | ANSI 150 | DM109101ABA0A0NNV000AFGA0 | DAN0106411S | KCNCCH5317 | 237,1 | 230,3 | 12,0 |
| DN 50 | 2" | ANSI 300 | DM109201ABA0A0NNV000AFHA0 | DAN0120411S | KCNCCH5267 | 257,4 | 240,0 | 13,6 |
| DN 65 | 2" 1/2 | ANSI 150 | DM110101ABA0A0NNV000AFHA0 | DAN0120411S | KCNDDH5318 | 257,4 | 250,0 | 20,5 |
| DN 65 | 2" 1/2 | ANSI 300 | DM110201ABA0A0NNV000AFIA0 | DAN0180411S | KCNDDH5320 | 289,9 | 286,5 | 24,5 |
| DN 80 | 3" | ANSI 150 | DM111101ABA0A0NNV000AFIA0 | DAN0180411S | KCNDDH5319 | 289,9 | 287,5 | 26,5 |
| DN 80 | 3" | ANSI 300 | DM111201ABA0A0NNV000AFJA0 | DAN0240411S | KCNDDH5320 | 313,6 | 297,1 | 32,0 |
| DN 100 | 4" | ANSI 150 | DM112101ABA0A0NNV000AFKA0 | DAN0360411S | KCNEEH5321 | 339,3 | 329,0 | 43,0 |
| DN 100 | 4" | ANSI 300 | DM112201ABA0A0NNV000AFLAO | DAN0480411S | KCNEFH5323 | 387,7 | 359,9 | 58,0 |

*Sfera non contenuta Protruding ball



MAGNUM WAFER - PN 16-40 ANSI 150-300
ACCIAIO INOX STAINLESS STEEL
CON ATTUATORE PNEUMATICO SR WITH SR PNEUMATIC ACTUATOR



CODICI ARTICOLI IN 316 E CF8M ACCIAIO INOX -PN- ITEM CODES IN 316 AND CF8M STAINLESS STEEL -PN-

| MISURA SIZE | | PN | CODICE ARTICOLO -316- ITEM CODE -316- | ATTUATORE ACTUATOR | KIT di montaggio Mounting KIT | N [mm] | H [mm] | Peso Kg Weight Kg |
|-------------|--------|----------|--|-----------------------|----------------------------------|--------|--------|----------------------|
| DN [mm] | [inch] | | | | | | | |
| DN 15 | 1/2" | PN 16 | SM104E00ABA0A0NNV000AFCA0 | SRN0015401S | KCNAHD5312 | 233,3 | 161,2 | 3,0 |
| DN 15 | 1/2" | PN 25-40 | SM104I00ABA0A0NNV000AFEAO | SRN0030402S | KCNACHD5324 | 259,0 | 172,4 | 4,0 |
| DN 20 | 3/4" | PN 16-40 | SM105F00ABA0A0NNV000AFEAO | SRN0030402S | KCNACHD5324 | 259,0 | 175,4 | 4,1 |
| DN 25 | 1" | PN 16-40 | SM106F00ABA0A0NNV000AFEAO | SRN0030402S | KCNBCHD5327 | 259,0 | 192,4 | 5,0 |
| DN 32 | 1" 1/4 | PN 16-40 | SM107F00ABA0A0NNV000AFGAO | SRN0053401S | KCNBCHD5328 | 304,3 | 210,3 | 8,0 |
| DN 32 | 1" 1/4 | PN 16-40 | SM107S00ABA0A0NNV000AFGAO * | SRN0053401S | KCNBCHD5328 | 304,3 | 210,3 | 8,0 |
| DN 40 | 1" 1/2 | PN 16-40 | SM108F00ABA0A0NNV000AFHAO | SRN0060401S | KCNCCHD5317 | 360,8 | 225,0 | 10,3 |
| DN 50 | 2" | PN 16 | SM109E00ABA0A0NNV000AFIAO | SRN0090401S | KCNCDHD5329 | 393,7 | 264,5 | 15,5 |
| DN 50 | 2" | PN 25-40 | SM109I00ABA0A0NNV000AFJAO | SRN0120401S | KCNCDHD5329 | 409,6 | 268,1 | 16,8 |
| DN 65 | 2" 1/2 | PN 16 | SM110E00ABA0A0NNV000AFJAO | SRN0120401S | KCNDDHD5319 | 409,6 | 284,1 | 25,0 |
| DN 65 | 2" 1/2 | PN 25-40 | SM110I00ABA0A0NNV000AFKAO | SRN0180401S | KCNDDHD5319 | 474,0 | 291,0 | 27,0 |
| DN 80 | 3" | PN 16 | SM111E00ABA0A0NNV000AFKAO | SRN0180401S | KCNDDHD5319 | 474,0 | 298,0 | 31,0 |
| DN 80 | 3" | PN 25-40 | SM111I00ABA0A0NNV000AFLAO | SRN0240401S | KCNDEHD5330 | 520,3 | 318,0 | 34,0 |
| DN 100 | 4" | PN 16 | SM112E00ABA0A0NNV000AFMAO | SRN0360401S | KCNEFHD5332 | 613,0 | 359,0 | 53,0 |
| DN 100 | 4" | PN 25-40 | SM112I00ABA0A0NNV000AFNAO | SRN0480401S | KCNEFHD5392 | 648,2 | 379,0 | 59,5 |
| MISURA SIZE | | PN | CODICE ARTICOLO -CF8M- ITEM CODE -CF8M- | ATTUATORE ACTUATOR | KIT di montaggio Mounting KIT | N [mm] | H [mm] | Peso Kg Weight Kg |
| DN [mm] | [inch] | | | | | | | |
| DN 50 | 2" | PN 16 | SM109E00AEA0A0NNV000AFIAO | SRN0090401S | KCNCDHD5329 | 393,7 | 264,5 | 12,9 |
| DN 65 | 2" 1/2 | PN 16 | SM110E00AEA0A0NNV000AFJAO | SRN0120401S | KCNDDHD5319 | 409,6 | 284,1 | 18,5 |
| DN 80 | 3" | PN 16 | SM111E00AEA0A0NNV000AFKAO | SRN0180401S | KCNDDHD5319 | 474,0 | 298,0 | 23,5 |
| DN 100 | 4" | PN 16 | SM112E00AEA0A0NNV000AFMAO | SRN0360401S | KCNEFHD5332 | 613,0 | 359,0 | 39,3 |

CODICI ARTICOLI IN 316 ACCIAIO INOX -ANSI- ITEM CODES IN 316 STAINLESS STEEL -ANSI-

| MISURA SIZE | | ANSI | CODICE ARTICOLO -316- ITEM CODE -316- | ATTUATORE ACTUATOR | KIT di montaggio Mounting KIT | N [mm] | H [mm] | Peso Kg Weight Kg |
|-------------|--------|----------|--|-----------------------|----------------------------------|--------|--------|----------------------|
| DN [mm] | [inch] | | | | | | | |
| DN 15 | 1/2" | ANSI 150 | SM104101ABA0A0NNV000AFCA0 | SRN0015401S | KCNAHD5312 | 233,2 | 154,2 | 3,0 |
| DN 15 | 1/2" | ANSI 300 | SM104201ABA0A0NNV000AFEAO | SRN0030402S | KCNACHD5325 | 258,8 | 184,4 | 4,0 |
| DN 20 | 3/4" | ANSI 150 | SM105101ABA0A0NNV000AFEAO | SRN0030402S | KCNACHD5324 | 258,8 | 185,4 | 4,4 |
| DN 20 | 3/4" | ANSI 300 | SM105201ABA0A0NNV000AFEAO | SRN0030402S | KCNACHD5326 | 258,8 | 190,4 | 4,7 |
| DN 25 | 1" | ANSI 150 | SM106101ABA0A0NNV000AFEAO | SRN0030402S | KCNBCHD5327 | 258,8 | 192,4 | 5,1 |
| DN 25 | 1" | ANSI 300 | SM106201ABA0A0NNV000AFEAO | SRN0030402S | KCNBCHD5250 | 258,8 | 195,4 | 5,6 |
| DN 32 | 1" 1/4 | ANSI 150 | SM107101ABA0A0NNV000AFGAO | SRN0053401S | KCNBCHD5328 | 304,2 | 210,3 | 7,5 |
| DN 32 | 1" 1/4 | ANSI 300 | SM107201ABA0A0NNV000AFGAO | SRN0053401S | KCNBCHD5328 | 304,2 | 210,3 | 8,0 |
| DN 40 | 1" 1/2 | ANSI 150 | SM108101ABA0A0NNV000AFHAO | SRN0060401S | KCNCCHD5317 | 338,5 | 225,0 | 9,3 |
| DN 40 | 1" 1/2 | ANSI 300 | SM108201ABA0A0NNV000AFHAO | SRN0060401S | KCNCCHD5317 | 338,5 | 225,0 | 11,2 |
| DN 50 | 2" | ANSI 150 | SM109101ABA0A0NNV000AFIAO | SRN0090401S | KCNCDHD5329 | 393,7 | 264,5 | 16,1 |
| DN 50 | 2" | ANSI 300 | SM109201ABA0A0NNV000AFJAO | SRN0120401S | KCNCDHD5268 | 409,6 | 274,1 | 18,3 |
| DN 65 | 2" 1/2 | ANSI 150 | SM110101ABA0A0NNV000AFJAO | SRN0120401S | KCNDDHD5319 | 409,6 | 284,1 | 24,3 |
| DN 65 | 2" 1/2 | ANSI 300 | SM110201ABA0A0NNV000AFKAO | SRN0180401S | KCNDDHD5320 | 474,0 | 297,0 | 29,2 |
| DN 80 | 3" | ANSI 150 | SM111101ABA0A0NNV000AFKAO | SRN0180401S | KCNDDHD5319 | 474,0 | 298,0 | 30,4 |
| DN 80 | 3" | ANSI 300 | SM111201ABA0A0NNV000AFLAO | SRN0240401S | KCNDEHD5331 | 520,5 | 324,0 | 37,7 |
| DN 100 | 4" | ANSI 150 | SM112101ABA0A0NNV000AFMAO | SRN0360401S | KCNEFHD5332 | 613,0 | 359,0 | 53,1 |
| DN 100 | 4" | ANSI 300 | SM112201ABA0A0NNV000AFNAO | SRN0480401S | KCNEFHD5334 | 648,2 | 393,0 | 72,4 |

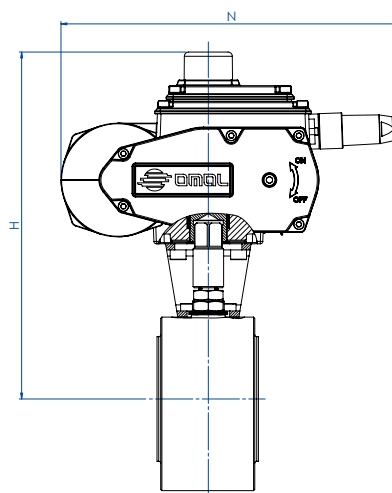
*Sfera non contenuta Protruding ball



MAGNUM WAFER - PN 16-40 ANSI 150-300

ACCIAIO INOX STAINLESS STEEL

CON ATTUATORE ELETTRICO WITH ELECTRIC ACTUATOR



CODICI ARTICOLI IN 316 E CF8M ACCIAIO INOX -PN- ITEM CODES IN 316 AND CF8M STAINLESS STEEL -PN-

| MISURA SIZE | | PN | CODICE ARTICOLO -316- ITEM CODE -316- | ATTUATORE ACTUATOR | KIT di montaggio Mounting KIT | N [mm] | H [mm] | Peso Kg Weight Kg |
|-------------|--------|----------|--|-----------------------|----------------------------------|--------|--------|----------------------|
| DN [mm] | [inch] | | | | | | | |
| DN 15 | 1/2" | PN 16-40 | EM104F00ABA0A0NNV000AMEGO | EA0035A5C000 | KCNACHD5324 | 250,0 | 229,0 | 5,0 |
| DN 20 | 3/4" | PN 16-40 | EM105F00ABA0A0NNV000AMEGO | EA0035A5C000 | KCNACHD5324 | 250,0 | 232,0 | 5,4 |
| DN 25 | 1" | PN 16-40 | EM106F00ABA0A0NNV000AMEGO | EA0035A5C000 | KCNBCHD5327 | 250,0 | 239,0 | 6,1 |
| DN 32 | 1" 1/4 | PN 16-40 | EM107F00ABA0A0NNV000AMGGO | EA0070A5C000 | KCNBCHD5327 | 250,0 | 244,0 | 7,9 |
| DN 32 | 1" 1/4 | PN 16-40 | EM107S00ABA0A0NNV000AMGGO * | EA0070A5C000 | KCNBCHD5327 | 250,0 | 244,0 | 7,6 |
| DN 40 | 1" 1/2 | PN 16-40 | EM108F00ABA0A0NNV000AMGGO | EA0070A5C000 | KCNCCHD5316 | 250,0 | 255,0 | 9,5 |
| DN 50 | 2" | PN 16-40 | EM109F00ABA0A0NNV000AMIGO | EA0130A5C000 | KCNCCHD5317 | 280,0 | 284,5 | 16,4 |
| DN 65 | 2" 1/2 | PN 16 | EM110E00ABA0A0NNV000AMIGO | EA0130A5C000 | KCNDDHD5318 | 280,0 | 300,5 | 23,7 |
| DN 65 | 2" 1/2 | PN 25-40 | EM110I00ABA0A0NNV000AMKGO | EA0240A5C000 | KCNDDHD5319 | 280,0 | 300,5 | 24,0 |
| DN 80 | 3" | PN 16-40 | EM111F00ABA0A0NNV000AMKGO | EA0240A5C000 | KCNDDHD5319 | 280,0 | 307,5 | 27,5 |
| DN 100 | 4" | PN 16 | EM112E00ABA0A0NNV000AMNAO | AE160040 | KCNEEHV5336 | 256,5 | 338,5 | 44,5 |
| DN 100 | 4" | PN 25-40 | EM112I00ABA0A0NNV000AMNAO | AE160040 | KCNEEHV5337 | 256,5 | 352,5 | 49,5 |
| MISURA SIZE | | PN | CODICE ARTICOLO -CF8M- ITEM CODE -CF8M- | ATTUATORE ACTUATOR | KIT di montaggio Mounting KIT | N [mm] | H [mm] | Peso Kg Weight Kg |
| DN [mm] | [inch] | | | | | | | |
| DN 50 | 2" | PN 16 | EM109E00AEA0A0NNV000AMIGO | EA0130A5C000 | KCNCCHD5317 | 280,0 | 284,5 | 13,8 |
| DN 65 | 2" 1/2 | PN 16 | EM110E00AEA0A0NNV000AMIGO | EA0130A5C000 | KCNDDHD5318 | 280,0 | 300,5 | 17,2 |
| DN 80 | 3" | PN 16 | EM111E00AEA0A0NNV000AMKGO | EA0240A5C000 | KCNDDHD5319 | 280,0 | 307,5 | 20 |
| DN 100 | 4" | PN 16 | EM112E00AEA0A0NNV000AMNAO | AE160040 | KCNEEHV5336 | 256,5 | 338,5 | 30,8 |

CODICI ARTICOLI IN 316 ACCIAIO INOX -ANSI- ITEM CODES IN 316 STAINLESS STEEL -ANSI-

| MISURA SIZE | | ANSI | CODICE ARTICOLO -316- ITEM CODE -316- | ATTUATORE ACTUATOR | KIT di montaggio Mounting KIT | N [mm] | H [mm] | Peso Kg Weight Kg |
|-------------|--------|----------|--|-----------------------|----------------------------------|--------|--------|----------------------|
| DN [mm] | [inch] | | | | | | | |
| DN 15 | 1/2" | ANSI 150 | EM104101ABA0A0NNV000AMEGO | EA0035A5C000 | KCNACHD5324 | 250,0 | 229,0 | 5,0 |
| DN 15 | 1/2" | ANSI 300 | EM104201ABA0A0NNV000AMEGO | EA0035A5C000 | KCNACHD5325 | 250,0 | 231,0 | 5,0 |
| DN 20 | 3/4" | ANSI 150 | EM105101ABA0A0NNV000AMEGO | EA0035A5C000 | KCNACHD5324 | 250,0 | 232,0 | 5,4 |
| DN 20 | 3/4" | ANSI 300 | EM105201ABA0A0NNV000AMEGO | EA0035A5C000 | KCNACHD5326 | 250,0 | 237,0 | 5,7 |
| DN 25 | 1" | ANSI 150 | EM106101ABA0A0NNV000AMEGO | EA0035A5C000 | KCNBCHD5327 | 250,0 | 239,0 | 6,1 |
| DN 25 | 1" | ANSI 300 | EM106201ABA0A0NNV000AMEGO | EA0035A5C000 | KCNBCHD5250 | 250,0 | 242,0 | 6,5 |
| DN 32 | 1" 1/4 | ANSI 150 | EM107101ABA0A0NNV000AMGGO | EA0070A5C000 | KCNBCHD5327 | 250,0 | 244,0 | 7,1 |
| DN 32 | 1" 1/4 | ANSI 300 | EM107201ABA0A0NNV000AMGGO | EA0070A5C000 | KCNBCHD5327 | 250,0 | 244,0 | 7,6 |
| DN 40 | 1" 1/2 | ANSI 150 | EM108101ABA0A0NNV000AMGGO | EA0070A5C000 | KCNCCHD5316 | 250,0 | 255,0 | 8,8 |
| DN 40 | 1" 1/2 | ANSI 300 | EM108201ABA0A0NNV000AMGGO | EA0070A5C000 | KCNCCHD5316 | 250,0 | 255,0 | 10,8 |
| DN 50 | 2" | ANSI 150 | EM109101ABA0A0NNV000AMIGO | EA0130A5C000 | KCNCCHD5317 | 280,0 | 284,5 | 16,6 |
| DN 50 | 2" | ANSI 300 | EM109201ABA0A0NNV000AMIGO | EA0130A5C000 | KCNCCHD5267 | 280,0 | 290,5 | 17,9 |
| DN 65 | 2" 1/2 | ANSI 150 | EM110101ABA0A0NNV000AMIGO | EA0130A5C000 | KCNDDHD5318 | 280,0 | 300,5 | 24,0 |
| DN 65 | 2" 1/2 | ANSI 300 | EM110201ABA0A0NNV000AMKGO | EA0240A5C000 | KCNDDHD5320 | 280,0 | 306,5 | 26,1 |
| DN 80 | 3" | ANSI 150 | EM111101ABA0A0NNV000AMKGO | EA0240A5C000 | KCNDDHD5319 | 280,0 | 307,5 | 27,9 |
| DN 80 | 3" | ANSI 300 | EM111201ABA0A0NNV000AMKGO | EA0240A5C000 | KCNDDHD5320 | 280,0 | 313,5 | 31,5 |
| DN 100 | 4" | ANSI 150 | EM112101ABA0A0NNV000AMNAO | AE160040 | KCNEEHV5336 | 256,5 | 338,5 | 44,5 |
| DN 100 | 4" | ANSI 300 | EM112201ABA0A0NNV000AMNAO | AE160040 | KCNEEHV5338 | 256,5 | 352,5 | 57,0 |

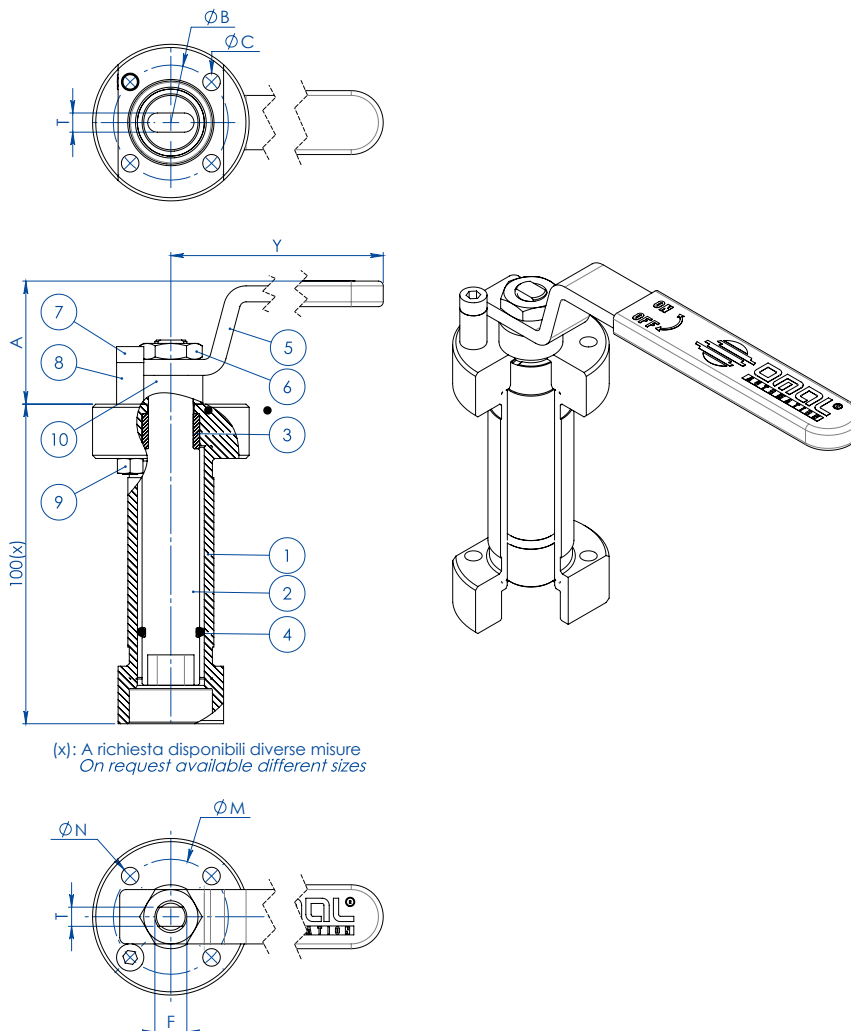
*Sfera non contenuta Protruding ball

Articoli disponibili anche con attuatore modulante Items available also with modulating actuator



MAGNUM & THOR ACCESSORI ACCESSORIES

PROLUNGA GUIDATA SALDATA A LEVA WELDED STEM EXTENSION WITH LEVER



(x): A richiesta disponibili diverse misure
On request available different sizes

| MATERIALI MATERIALS | | |
|---------------------|------------------------------|-----------------------------|
| PART. N° | DESCRIZIONE - DESCRIPTION | MATERIALE - MATERIAL |
| 1 | Prolunga Extension | AISI304 S.S. |
| 2 | Perno Pin | AISI 430 F |
| 3 | Bussola Bush | DELTRIN |
| 4 | O-RING O-RING | NBR |
| 5 | Leva Lever | Fe 37 galvanized (*) |
| 6 | Dado Nut | galvanized carbon steel (*) |
| 7 | Fermo leva Holder Lever | galvanized carbon steel (*) |
| 8 | Vite fermo leva Holder screw | A2-70 |
| 9 | Dado fermo leva Lever nut | A2 (**) |

(*): a richiesta disponibili in 304 S.S. On request available in Aisi 304 s.s.

(**): non presente su valvole con attacco iso F04 No available on valves with Iso connection F04

| DIMENSIONI DIMENSIONS | | | | | | | |
|-----------------------|----|-----|-----|-----|-----|-------|-----|
| ISO | A | B | C | M | N | F/T | Y |
| F03 | 36 | 36 | 5,5 | 36 | 5,5 | 10/6 | 140 |
| F04 | 43 | 42 | 5,5 | 42 | M5 | 12/8 | 150 |
| F05 | 45 | 50 | 6,5 | 50 | 6,5 | 16/10 | 275 |
| F07 | 54 | 70 | 9 | 70 | 9 | 22/14 | 350 |
| F10 | 76 | 102 | 11 | 102 | 11 | 30/18 | 450 |

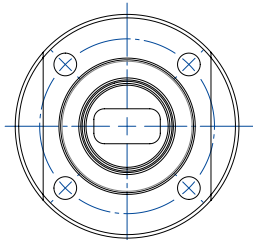
NOTA: Il codice della prolunga dipende dal tipo di azionamento e dall'attacco valvola; richiedere in fase d'ordine.

NOTE: Code of the stem extension depending from drive's type and valve's connection; to be requested at the order"

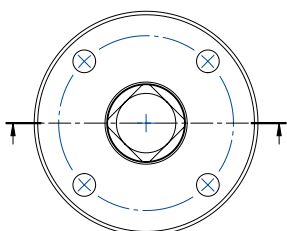
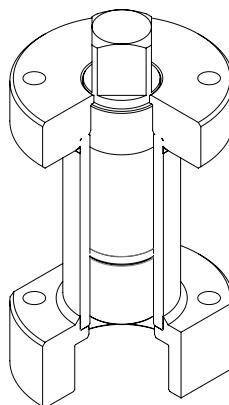
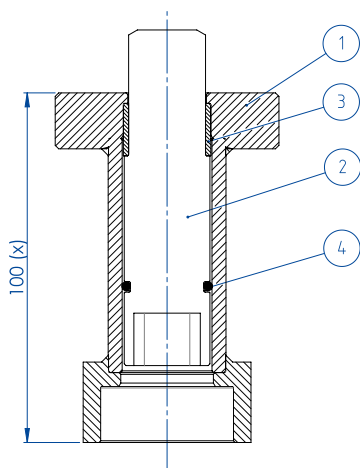


MAGNUM & THOR ACCESSORI ACCESSORIES

PROLUNGA GUIDATA PER ATTUATORE STEM EXTENSION FOR ACTUATORS



NOTA: Le dimensioni dipendono dalle dimensioni dell'attacco valvola
NOTE: Dimensions depending from valve's connection



NOTA: Le dimensioni dipendono dalla taglia dell'attuatore
NOTE: Dimensions depending from actuator's size

| MATERIALI MATERIALS | | |
|---------------------|-------------------------|--------------------|
| PART. N° | DESCRIZIONE DESCRIPTION | MATERIALE MATERIAL |
| 1 | Prolunga Extension | 304 S.S. |
| 2 | Perno Pin | AISI 430 F |
| 3 | Bussola Bush | DELTRIN |
| 4 | O-RING O-RING | NBR |

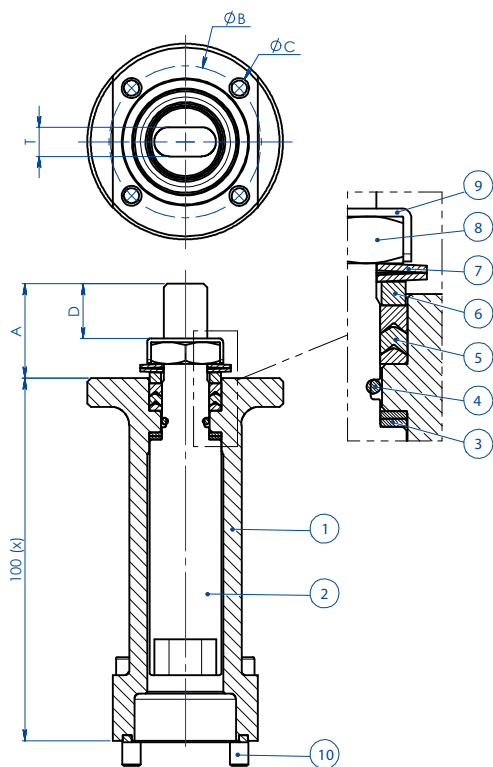
NOTA: Il codice della prolunga dipende dal tipo di azionamento e dall'attacco valvola; richiedere in fase d'ordine.

NOTE: Code of the stem extension depending from drive's type and valve's connection; to be requested at the order"

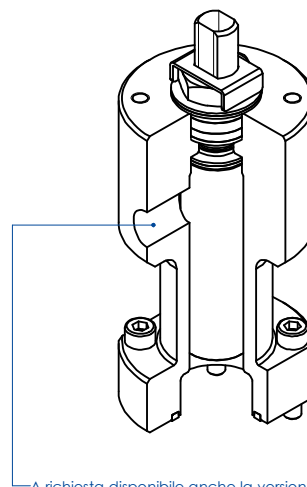
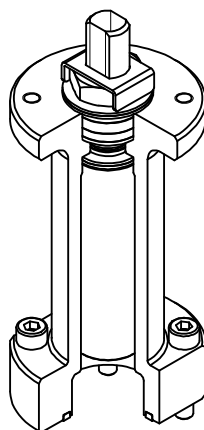


MAGNUM & THOR ACCESSORI ACCESSORIES

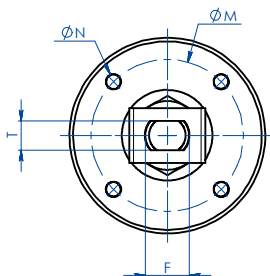
PROLUNGA CON TENUTA AGGIUNTIVA STEM EXTENSION WITH ADDITIONAL SEAL



(x): A richiesta disponibili diverse misure
On request available different sizes



A richiesta disponibile anche la versione con presa per Sniffer
Stem extension with sniffer also available on request



| MATERIALI | | MATERIALS | |
|-----------|--|------------------------------------|--|
| PART. N° | DESCRIZIONE - DESCRIPTION | MATERIALE - MATERIAL | |
| 1 | Prolunga Extension | 304 s.s. | |
| 2 | Perno Pin | AA564 TP.630 (17-4ph) | |
| 3 | Anello Antifrizione Bottom Sealing | TFM1600 | |
| 4 | O-Ring O-Ring | FKM | |
| 5 | Pacco A V Chevron Ring | TFM1600 | |
| 6 | Anello Premiguarnizione Packing Gland Ring | 304 s.s. | |
| 7 | Molle A Tazza Spring Washer | 50CrV4 Zincato - Galvanized | |
| 8 | Dado Stelo Stem Nut | UNI 3740-1 6S Zincato - Galvanized | |
| 9 | Piastra Blocca Dado Stop Nut Plate | 304 s.s. | |
| 10 | Vite Socket Head Cap Screw | A2-70 UNI 3740 (304 s.s.) | |

| DIMENSIONI | | DIMENSIONS | | | | | |
|------------|------|------------|------|-------|-------|-----|-----|
| ISO | A | B | C | D | F/T | M | N |
| F03 | 20 | 36 | 5,5 | 10,22 | 10/6 | 36 | M5 |
| F04 | 26 | 42 | 5,5 | 15,08 | 12/8 | 42 | M5 |
| F05 | 35 | 50 | 6,5 | 21,14 | 16/10 | 50 | M6 |
| F07 | 47,5 | 65 | 8,5 | 28,41 | 22/14 | 70 | M8 |
| F10 | 61 | 102 | 10,5 | 35,13 | 30/18 | 102 | M10 |

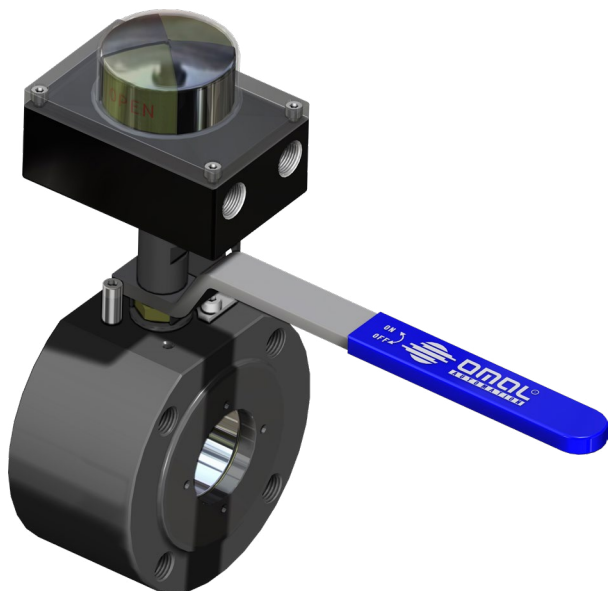
NOTA: Il codice della prolunga dipende dal tipo di azionamento e dall'attacco valvola; richiedere in fase d'ordine.

NOTE: Code of the stem extension depending from drive's type and valve's connection; to be requested at the order.

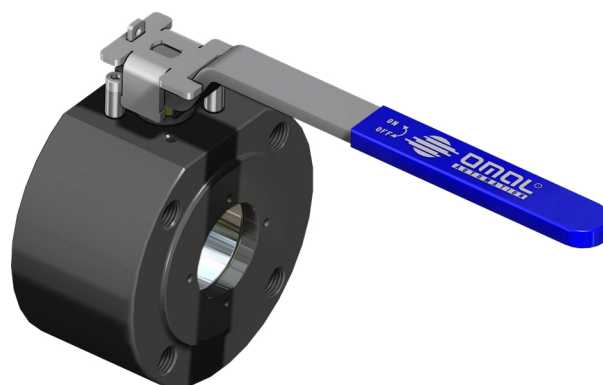




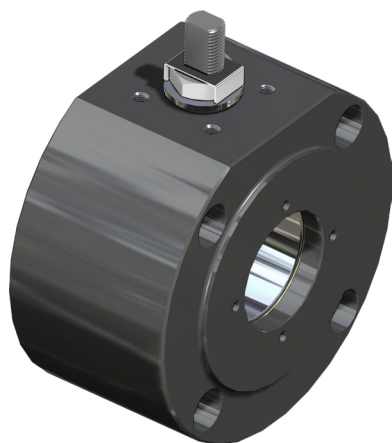
ESECUZIONI SPECIALI A RICHIESTA PER MAGNUM & THOR SPECIAL EXECUTIONS ON REQUEST FOR MAGNUM & THOR



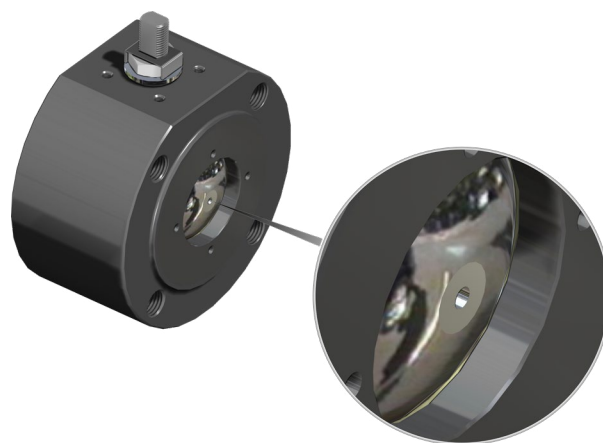
LEVA E BOX FINECORSA
LEVER AND LIMIT SWITCH BOX



DISPOSITIVO LUCCHETTABILE
LOCKING DEVICE



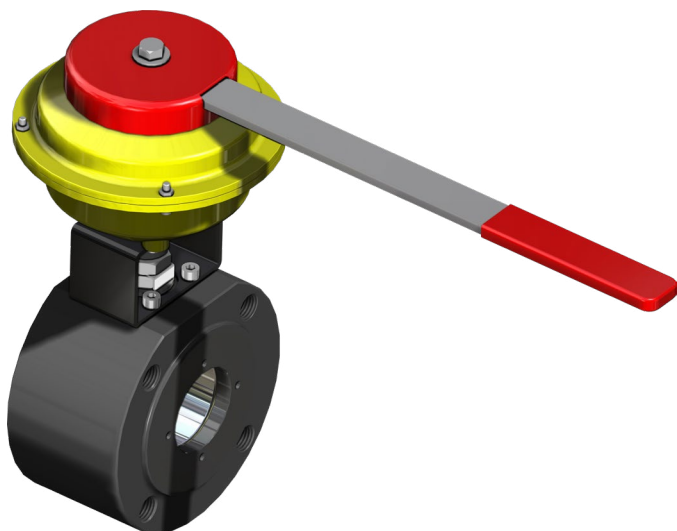
FORI LISCI PASSANTI
THROUGH HOLES



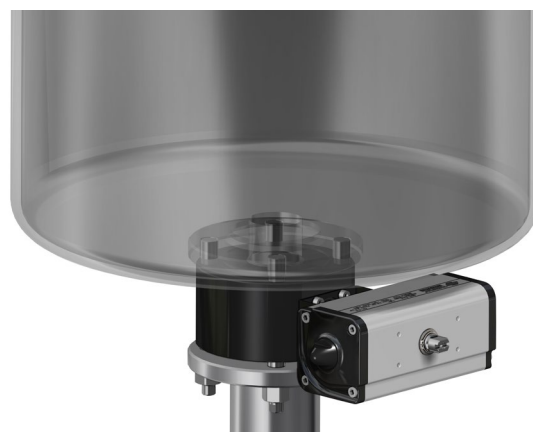
FORO DI COMPENSAZIONE
PRESSURE RELIEF HOLE



ESECUZIONI SPECIALI A RICHIESTA PER MAGNUM & THOR *SPECIAL EXECUTIONS ON REQUEST FOR MAGNUM & THOR*



DEAD MAN
DEAD MAN



ESECUZIONE FONDO SERBATOIO
TANK EXECUTION




RIDUTTORE MANUALE
MANUAL GEAR-BOX




RIDUTTORE MANUALE E BOX FINECORSA
MANUAL GEAR-BOX AND LIMIT SWITCH BOX





American Petroleum Institute



2018-151

Certificate of Authority to use the Official API Monogram

License Number: 6D-1007 **ORIGINAL**

The American Petroleum Institute hereby grants to

OMAL SPA
Via Ponte Nuovo, 11
Rodengo Saiano, Brescia
Italy

the right to use the Official API Monogram® on manufactured products under the conditions in the official publications of the American Petroleum Institute entitled API Spec Q1® and **API-6D** and in accordance with the provisions of the License Agreement.

In all cases where the Official API Monogram is applied, the API Monogram shall be used in conjunction with this certificate number: **6D-1007**

The American Petroleum Institute reserves the right to revoke this authorization to use the Official API Monogram for any reason satisfactory to the Board of Directors of the American Petroleum Institute.

The scope of this license includes the following: **Ball Valves**

QMS Exclusions: No Exclusions Identified as Applicable

Effective Date: AUGUST 13, 2019
Expiration Date: AUGUST 13, 2022

Anna Caputo
Vice President of Global Industry Services

To verify the authenticity of this license, go to www.api.org/compositelist.

▲ API 6D (Valvole Split Body THOR Split Body THOR valves)

Certificazione del Sistema di Qualità applicato per la progettazione, fabbricazione, ispezione finale e la prova di valvole a sfera per impianti del settore del petrolio e dal gas naturale in accordo allo standard API6D ed autorizzazione all'applicazione del Monogramma API da parte dell'American Petroleum Institute.

Certification of the Quality Management System operated by OMAL for the design, manufacture, final inspection and tests of ball valves for installations in the sector of oil and natural gas according to the API6D Spec. and license by American Petroleum Institute to the API monogram application.



CERTIFICATE

Certificate no. 17-SIL-0010015-04-TIC

WE HEREBY CERTIFY THAT

Product description WAFER, SPLIT WAFER AND SPLIT BODY FLOATING BALL VALVES

Models SERIES MAGNUM, THOR

Manufacturer OMAL S.p.A.
Via Ponte Nuovo 11 – 25050 Rodengo Saiano BS

IS IN COMPLIANCE WITH THE REQUIREMENTS OF THE STANDARDS
IEC 61508 Parts 1+7:2010

AS RESULT OF THE ASSESSMENT ACCORDING TO THE PROVISION SET OUT IN THE ABOVE-MENTIONED STANDARDS

Summary Report no. RC-0717-SIL-TIC-PC-0010015-17-08

Expiry date 03.08.2020

Note This certificate is issued upon the request of the manufacturer as voluntary certification; it does not include the product inspection nor the production surveillance. This certificate is valid for the documents evaluated, as referred in the summary report. This certificate does not allow the manufacturer to use the safety mark of TÜV INTERCERT.


 Eng. Andrea Vichi
 TÜV INTERCERT Certification Body

Reggio Emilia, 04.08.2017

TÜV InterCert S.r.l. - Group of TÜV Saarland - Via Cavour 111 - 41122 Reggio Emilia ITALY
www.tuvintercert.it

▲ SIL

Certificazione di conformità alla norma IEC 61508, del livello di sicurezza funzionale del prodotto destinato ad essere integrato in sistemi con un livello di integrità funzionale fino a SIL 3.

Certification of compliance to the IEC 61508 requirements, of the functional safety level provided by the product intended to be integrated in systems with required safety integrity level up to SIL 3.



INERIS

Appareil non électrique destiné à être utilisé en atmosphères explosives
Non electrical equipment intended for use in potentially explosive atmospheres
Apparechi non elettrici destinati ad essere utilizzati in atmosfera potenzialmente esplosiva

Directive 2014/34/EU / Direttiva 2014/34/UE

ACCUSÉ DE RECEPTION D'UN DOSSIER TECHNIQUE
ACKNOWLEDGE RECEIPT OF TECHNICAL DOCUMENTATION
AVVISO DI RICEVIMENTO DEL FASCICOLO TECNICO

Appareil / Equipment / Apparecchiatura: **BALL VALVES**

Type(s) / Type(s) / Tipo(i): Wafer type, Split body type, Split Wafer type steel ball valves / Two-piece, Three-piece steel ball valve High-pressure - threaded ends / Two-piece brass ball valves threaded ends

Language / Marking / Marcatura: **II 2 GD**

Dépositaire / Applicant / Richiedente: **OMAL S.p.A.**
Via Ponte Nuovo 11
I- 25050 Rodengo Saiano (BS)

L'INERIS, organisme notifié et Identifié L'INERIS, organismo notificato e identificato
Identifié sous le numéro 0080, under number 0080, in accordance with con il n.0080 conformemente agli articoli
conformément aux articles 17 et 21 de la articles 17 and 21 of Council Directive 17 et 21 della Direttiva 2014/34/UE del
Directive du Conseil 2014/34/UE of the 26 February 2014, Consiglio dell'Unione Europea del 26 febbraio
du 26 février 2014, accorde réception acknowledges receipt of file according 2014, conferma il ricevimento del fascicolo
du dossier conformément à la (to the procedure described in chapter 3), in conformità alla procedura prevista nella
procédure décrite au chapitre 3, article 13 (1) b) ii) of the Directive. rubrica 3, articolo 13 (1) b) ii) della Direttiva,
article 13 (1) b) ii) de la Directive.

| | | |
|---|---|---|
| La documentation technique référencée : VS-19 dated 10/10/2019 | The technical documentation referenced : VS-19 dated 10/10/2019 | La documentazione tecnica di riferimento : VS-19 dated 10/10/2019 |
| est consignée sous le numéro d'enregistrement : n° INERIS-EQEN 035241/19. | is consigned under the reference : n° INERIS-EQEN 035241/19. | è depositata con il numero di registrazione : n° INERIS-EQEN 035241/19. |

Dans le cadre de cet enregistrement, l'INERIS n'a pas examiné le contenu de la documentation technique. Within the scope of the recording, INERIS did not examine the content of the technical documentation. Nel quadro di questa registrazione, INERIS non ha esaminato il contenuto della documentazione tecnica.

Date de fin de validité : 2029.11.07 Validity completion date : 2029.11.07 Data di fine di validità : 2029.11.07

Le Directeur Général de INERIS,
Par délégation,

The Chief Executive Officer of INERIS,
By delegation,

Il Direttore generale dell' INERIS,
Per Delega,

Ce document ne peut être reproduit que dans son intégralité / Only the entire document may be reproduced / Questo documento può essere riprodotto solo integralmente

Par: Technologique Atlas: 80° F 40550 Verneuil-en-Halatte
tél +33(0)3 44 55 66 77 fax +33(0)3 44 55 66 99 internet www.ineris.fr
Institut national de l'environnement industriel et des risques
Établissement public à caractère industriel et commercial - RCS Compiègne B 381 984 924 - Siret 381 984 921 00019 - APE 73208 - Titulaire FR 73 381 984 921

▲ ATEX

Dichiarazione che il Sistema di Qualità applicato per la progettazione, fabbricazione, ispezione finale e la prova di valvole industriali è in accordo con i requisiti della Direttiva ATEX per apparecchiature destinate all'impiego in ambienti con atmosfera potenzialmente esplosiva.

Declaration that the Quality Management System operated by OMAL for the design, manufacture, final inspection and tests of industrial valves is in compliance with the Directive ATEX for equipment intended to be used in potentially explosive atmospheres.



ЕВРАЗИЙСКИЙ ЭКОНОМИЧЕСКИЙ СОЮЗ
СЕРТИФИКАТ СООТВЕТСТВИЯ
 № ЕАЭС RU С-ПАА87.В.00308/20
 Серия RU № 0124960

ОРГАН ПО СЕРТИФИКАЦИИ Орган по сертификации взрывозащищенного и ручного оборудования (ОС ЦСВ) Общества с ограниченной ответственностью «Центр по сертификации взрывозащищенного и ручного оборудования» (ООО «НАИНО ЦСВ»). Адрес места нахождения юридического лица: Россия, 140004, Московская область, Люберецкий район, город Люберцы, поселок ВУГИ, АО «Завод «ЭКОМАШ», литера В, Объект 6, этаж 3, офис 26. Адрес места осуществления деятельности в области сертификации: Россия, 140004, Московская область, Люберецкий район, город Люберцы, поселок ВУГИ, АО «Завод «ЭКОМАШ», Литера В, Объект 6, этаж 3, офисы 26/3, 26/4, 26/5, 27/6, 30/1, 32. Адрес электронной почты: k.kozlov@mail.ru. Адрес электронной почты: sev@sevcert.ru

ЗАЯВИТЕЛЬ Общество с ограниченной ответственностью «Николаева и Ко», Адрес места нахождения юридического лица и адрес места осуществления деятельности: Россия, 141551, Московская область, Солнечногорский район, город Солнечногорск, р.п. Андреевка, улица Жалинская, дом 7. ОГРН: 1165944050236. Телефон: +7 925 566-78-45. Адрес электронной почты: nk.asist@mail.ru

ИЗГОТОВИТЕЛЬ OMAL S.p.A., Адрес места нахождения юридического лица: Via Ponte Nuovo, 11 - 25050 - Rodengo Saiano (BS), Италия. Адреса мест осуществления деятельности по изготовлению продукции: Via Ponte Nuovo, 11 - 25050 - Rodengo Saiano (BS), Италия; Via Brognolo 12, Passirano (BS), Италия

ПРОДУКЦИЯ Крышки, клапаны, затворы, пневматические приводы, арматура автоматизированная и вспомогательные устройства с Ex-маркировкой согласно приложению (см. бланк № 0692401, 0692402, 0692403, 0692404, 0692405). Документы, в соответствии с которыми изготовлены изделия – см. приложение, бланк № 0692400. Серийный выпуск

КОД ТН ВЭД ЕАЭС 8481 80, 8481 900000, 8412 39000

СООТВЕТСТВУЕТ ТРЕБОВАНИЯМ ТР ТС 012/2011 «О безопасности оборудования для работы во взрывоопасных средах»

СЕРТИФИКАТ СООТВЕТСТВИЯ ВЫДАН НА ОСНОВАНИИ Протокола испытаний № 02.2020-Т от 14.01.2020 Испытательной лаборатории технических устройств Автономной некоммерческой организации «Национальный испытательный и научно-исследовательский институт оборудования для взрывоопасных сред ИЛ Эк Ту (аттестат № РОСС RU.0001.21MН19 от 16.10.2015); Акта анализа состояния производства № 106-А/19 от № РОСС RU.0001.21MН19 от 16.10.2015); Акта анализа состояния производства № 106-А/19 от 06.11.2019 Органа по сертификации взрывозащищенного и ручного оборудования (ОС ЦСВ) Общества с ограниченной ответственностью «Центр по сертификации взрывозащищенного и ручного оборудования» (ООО «НАИНО ЦСВ»); Документов, представленных заявителем в качестве доказательств соответствия продукции требованиям ТР ТС 012/2011 (см. приложение, бланк № 0692400). Схема сертификации – 1с.

ДОПОЛНИТЕЛЬНАЯ ИНФОРМАЦИЯ Перечень стандартов, применяемых на добровольной основе для соблюдения требований ТР ТС 012/2011 (см. приложение, бланк № 0692400). Условия и срок хранения указаны в эксплуатационной документации. Назначенный срок службы – указан в технической документации.

СРОК ДЕЙСТВИЯ С 22.01.2020 **ПО** 21.01.2025

ВКЛЮЧИТЕЛЬНО Руководитель (уполномоченное лицо) органа по сертификации: Преловский Николай Николаевич (М.П.) Эксперт (эксперты-аудиторы): Жуковин Юрий Дмитриевич (М.П.)

ТUV Italia S.r.l. - TÜV SÜD Group

▲ EAC - EAC "EX"

Certificazione di conformità del prodotto ai regolamenti tecnici applicabili nell'unione doganale EuroAsec (Russia, Kazakhstan, Bielorussia, Armenia).
Certification of the compliance of the product with the Technical Regulations applicable in the EuroAsec Customs Union (Russia, Kazakhstan, Belarus, Armenia).

FUGITIVE EMISSION CERTIFICATE

CERTIFICATE NUMBER: FG-063579-647

CLIENT ADDRESS: OMAL, Via Ponte Nuovo, 11 25050 Rodengo Saliano (BS) - Italy

REPORT NUMBER: 38

SCOPE OF REPORT: Fugitive Emission test carried out according to: ISO 15848-1 Edition 2015

max BAR: 100,0 Bar
 max °C: +200°C

QUALIFIED VALVE: Size: 1 1/2" (Stem Dia. 23mm)
 Rating Class: ANSI 600
 Drawing N°: Y 4700
 Type: SPLIT BODY BALL VALVE

RANGE AND TYPE OF VALVES COVERED: ISO FE BH-C03-SSA0-(-)29°C, 200°C-ANSI600-ISO 15848-1 in accordance with ISO 18848, we also extend the certification to valve with the same stem and body seals material, design (shape) and construction, with stem size 50% lower and 200% higher than stem tested.
 Paragraph 8 e): Stem tested Ø23 mm => Ø11.5 mm ≤ Stem certified ≤ Ø46 mm
 Paragraph 8 f): Pressure ≤ANSI600
 The valve certified in accordance with paragraph 8 e) & 8 f) are: From DN15 FB to DN 100 FB, ANSI ≤ cl.600 and PN ≤ 100 of series M4, T1.
 From DN20 RB to DN150 RB, ANSI ≤ cl.600 and PN ≤ 100 of series T1.

MANAGEMENT OF INSPECTION SERVICES
 TUV Italia s.r.l. - TÜV SÜD Group

▲ FUGITIVE EMISSION

Certificazione di conformità ai requisiti di non emissione verso l'esterno di sostanze nocive, in accordo con la norma UNI EN ISO 15848-1, per applicazione con fluidi volatili inquinanti e pericolosi.
Certification in compliance with UNI EN ISO 15848-1 requirements of non-emission of harmful substances to the outside, referring to volatile air pollutants and hazardous fluids applications.

FIRE SAFE CERTIFICATE

CERTIFICATE NUMBER: FS-063579-228

CLIENT ADDRESS: OMAL, Via Ponte Nuovo, 11 25050 Rodengo Saliano (BS) - Italy

REPORT NUMBER: 1253

SCOPE OF REPORT: Fire Safe test carried out according to: API 607 Sixth Edition September 2010, ISO 10497 Third Edition September 2010

max BAR: 114,9 Bar
 max °C: +922°C

QUALIFIED VALVE: Size: Z
 Rating Class: PN63
 Drawing N°: Y_2156
 Model: V587/M4 (MAGNUM)
 Type: FLOATING BALL VALVE SPLIT WAFER

RANGE AND TYPE OF VALVES COVERED: NPS 2" and below, 2 1/2", 3", 4" (DN 50 and below, 65, 80, 100)
 Class 300; 600 (PN 63, 100)

TUV Italia s.r.l. - TÜV SÜD Group

▲ FIRE SAFE

Certificazione della capacità di tenuta di una valvola in pressione, durante e dopo la prova di resistenza al fuoco in accordo con le norme API607/ISO 10497
Certification of compliance of the sealing capability of a valve in pressure during and after the fire type-testing according to API607/ISO 10497 standards

PASCAL CERTIFICATO DI CONFORMITA' CONFORMITY CERTIFICATE
 N. 00004PED04DD11H Rev. 01

Consorzio PASCAL s.r.l. a socio unico, quale Organismo Notificato n. 1115
 Consorzio PASCAL s.r.l. a socio unico, acting as Notified Body n. 1115

ATTESTO ATTEST
 che il sistema qualità adottato da that the quality system operated by

FABBRICANTE MANUFACTURER: OMAL S.p.A., Via Ponte Nuovo 11 - 25050 Rodengo Saliano (BS) - ITALIA

per la progettazione, la fabbricazione, l'ispezione finale ed il collaudo delle attrezzature a pressione di seguito identificate è stato esaminato in accordo alle prescrizioni dell'Allegato III, modulo H, della Direttiva 2014/68/EU for design, manufacture, final inspection and testing of the pressure equipment identified hereunder has been examined in accordance with the provisions of Annex III, module H, of the Pressure Equipment Directive 2014/68/EU.

AUTORIZZAZIONE AUTHORIZES
 ad apporre, sui prodotti di seguito specificati, il marchio CE 1115 to provide the above mentioned products, the mark

ACCESSORI A PRESSIONE PRESSURE ACCESSORIES: VALVOLE A SFERA, A FARFALLA E AD AZIONAMENTO PNEUMATICO BALL VALVES, BUTTERFLY VALVES, PNEUMATIC VALVES

Modelli coperti: Vedere elenco riportato in Appendice A
 Control di qualità: Conforme all'Appendice A
 Rapporti di valutazione: QM_RDD_2019_07_22, QM_RAL_2019_08_13

CONDIZIONI DI VALIDITA' VALIDITY TERMS AND CONDITIONS: L'ispezione del Sistema di Qualità è soggetta a verifiche ispettive periodiche o a servizi preventivi. L'ispezione è valida esclusivamente per le attrezzature nei limiti indicati di cui sopra. Il fabbricante è tenuto a mantenere il sistema di gestione e il controllo di qualità. Il Consorzio PASCAL, l'Organismo Preposto con l'identificazione dei prodotti immessi sul mercato con numero di certificazione 1115 di Consorzio PASCAL, non è responsabile per i danni causati da prodotti non conformi. Il fabbricante è tenuto a comunicare al Consorzio PASCAL, ogni qual volta siano apportate modifiche al Sistema Qualità approvato. Il presente certificato deve ritenersi valido ed il fabbricante ha la responsabilità di garantire che il suo prodotto, almeno in caso di modifiche apportate al Sistema di Qualità, sia conforme ai requisiti approvati di sicurezza e, in generale, se il fabbricante non rispetta tali a condizioni degli utenti e il suo carico di lavoro. Il Consorzio PASCAL, come autorità della legislazione nazionale vigente. The approval of the Quality System is subjected to periodic and/or preventative visits. The inspection is valid exclusively for the equipment within the limits indicated above. The manufacturer shall inform Consorzio PASCAL about the production activities. The manufacturer remains obliged to maintain updated and available to Consorzio PASCAL, a Product Register which must be placed on the market with Consorzio PASCAL, identification number 1115 and identified. The manufacturer shall progressively inform Consorzio PASCAL whenever he intends to modify the approved Quality System. The certificate shall be deemed to be valid if the Manufacturer shall allow have any consequences pursuant to the use, in case of modifications of Quality System when these may affect conformity to the technical safety requirements and generally, where the Manufacturer fails to comply with each and every of the obligations under Directive 2014/68/EU, as envisaged in the applicable national law.

01 - Revisione
 02 - Revisione e approvazione in Direttiva 2014/68/EU
 03 - Revisione e approvazione in Direttiva 2014/68/EU

Prima Emissione: 18/09/2007
 Emissione corrente: 18/09/2019
 Data di Scadenza: 17/09/2022

ACCREDITAZIONE ACCREDITATION
 01001-1001
 18/09/2007
 17/09/2022

TUV Italia s.r.l. - TÜV SÜD Group

▲ PED

Certificazione del Sistema di Qualità applicato per la progettazione, fabbricazione, ispezione finale e la prova di valvole industriali in accordo con i requisiti della Direttiva PED.
OMAL operated Quality Management System Certificate for the design, manufacture, final inspection and tests of industrial valves in accordance with PED Directives