

Refrigerazione per la Refrigerazione con sbrinamento

LCD32

196x38x78 mm



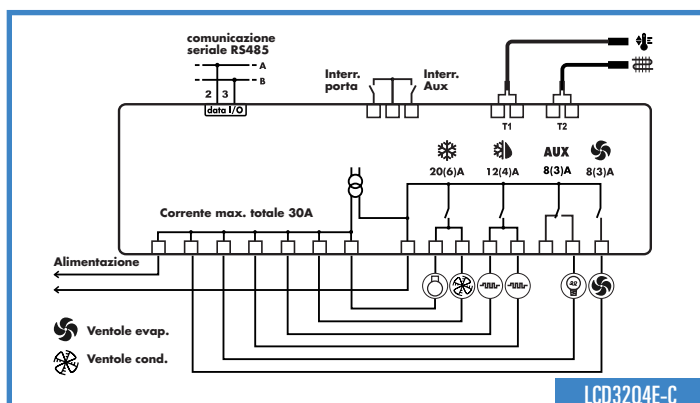
Sbrinatori compatto multifunzione

Caratteristiche Principali

- Termostato da pannello per TN e BT
- Compressore comandato direttamente
- Controllo ventole evaporatore
- Sbrinamento tramite resistenze elettriche, gas caldo o per fermata
- Controllo luci o carichi ausiliari
- Connettori rapidi per Linee e Neutri
- Due set di parametri di regolazione
- Funzioni HACCP
- Allarme per porta aperta, temperatura, Alta Pressione
- Gestione automatica manutenzione condensatore
- Programmazione rapida tramite ZOT-LCD
- Connessione a sistemi di supervisione LAE quali HTD e TAB
- Alimentato da rete.

Applicazioni

Celle, armadi, tavoli e banchi refrigerati, frigoriferi medicali e vetrine, sia statici che ventilati.



Serie LCD32

Funzioni		Q3E	S3E	Q3E-A	S3E-A	Q4E-C	S4E-C
Conessioni		Rapide	Morsetti	Rapide	Morsetti	Rapide	Morsetti
Ingressi	termostato	✓	✓	✓	✓	✓	✓
	evaporatore	✓	✓	✓	✓	✓	✓
Uscite	termostato	✓	✓	✓	✓	✓	✓
	sbrinamento	✓	✓	✓	✓	✓	✓
	ventole evap.	✓	✓	✓	✓	✓	✓
	auxiliari					✓	✓
Opzioni	interr.porta+Aux			✓	✓	✓	✓
	seriale TTL	✓	✓	✓	✓		
	seriale RS485					✓	✓
Alimentaz. #	230Vac	✓	✓	✓	✓	✓	✓

* Sono anche disponibili versioni con alimentazione 110Vac. Su richiesta, LCD32 è anche disponibile con guarnizione, frontale. In questo caso, il codice cambia i, ad esempio, LCD32Q4E-CS. Su richiesta possiamo comunicare quali sono le versioni standard con questa opzione.

Per conoscere le versioni standard disponibili, contattare LAE oppure il nostro distributore di zona.

Dati Tecnici

Campo di regolazione:	-30.0 ÷ 30.0°C
Risoluzione:	0.1 / 1; °C / °F
Precisione:	< ±0.2°C (-30.0 ÷ 30.0°C)
Tipo sensore:	NTC, mod. standard SN2K20P1/P2
Alimentazione:	230Vac ±10%; 50/60Hz; 3W
Protezione frontale:	IP55
Foratura pannello:	163x31.5 mm
Temperatura di funzionamento:	-10 ÷ 50°C