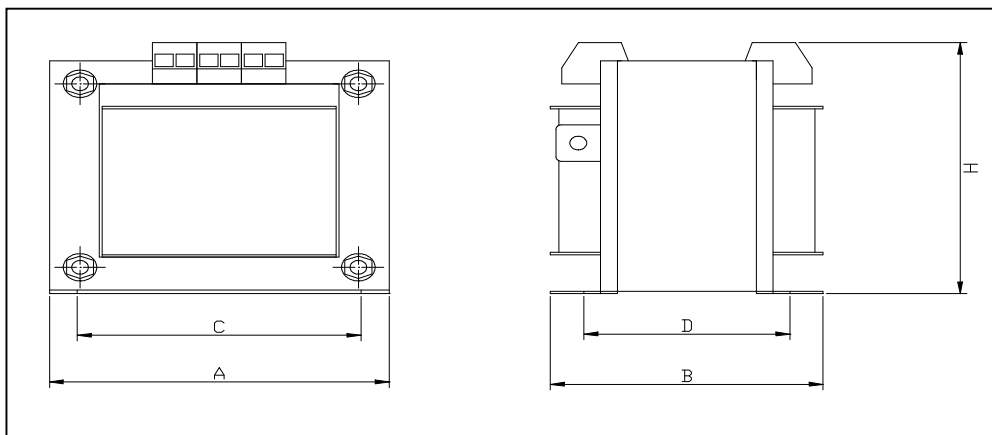


| | | | | |
|--|-------------|-------------------|-----------|-----|
| DATA : | | 09/12/2019 | | |
| CLIENTE : | | | | |
| SCHEDA TECNICA / DATASHEET | | | | |
| Codice Tecnocablaggi | | 80000100.122 | | |
| Tipo trasformatore | | MONOFASE | | |
| Norma di riferimento | | EN61558-2-6 | | |
| Potenza / Power | VA | 100 | | |
| Frequenza / Frequency | Hz | 50/60 | | |
| Tensione primaria Input voltage | V | 0/110 | | |
| Tensione secondaria 1 Output voltage 1 | V | 0/24 | VA | 100 |
| Schermo elettrostatico | - | NO | | |
| Servizio | Tipo | CONTINUO | | |
| Raffreddamento | Tipo | AN | | |
| Altitudine di installazione | - | < 1000 MT s.l.m | | |
| Grado di protezione | IP | 00 | | |
| Classe d'isolamento | Tipo | F | | |
| Classe di sovratemperatura | Tipo | F | | |
| Perdite a vuoto | W | 5 W | | |
| Perdite avvolgimento | W | 13 W | | |
| Tensione di isolamento tra avvolgimenti | V | 4200 V | | |
| Tensione di isol. tra avvolgimenti e massa | V | 3000 V | | |



| | | | | | |
|----------------------|------------|-------|-------------|-----------|-----|
| Larghezza mm. | A | 86 | Altezza mm. | H | 85 |
| Profondità mm. | B | 85 | Peso | Kg | 1,6 |
| Dima di foratura mm. | CxD | 70X47 | | | |

NOTA: DATI INDICATIVI E NON VINCOLANTI