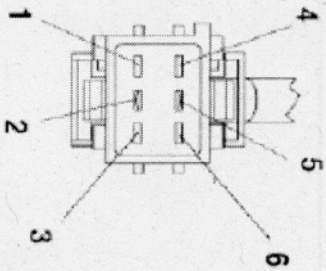


- 1 = UN
 - 2 = GND
 - 3 = PWM/LIN
 - 4 = INVLIN
 - 5 = ABSENK
 - 6 = Diagnoseausg.
- AMP Junior Power Timer, 6-polig, codiert; Anschlussleitung (450mm) mit Stecker
- schwarz
 - braun
 - gelb
 - orange
 - blau
 - weiß



Spannung
Spannungsbereich
Luftfördermenge
Drehzahl
Leistungsaufnahme
EMV Entstörgrad
Geräuschpegel
zul. Umgebungstemperatur

voltage
voltage range
air volume
speed
power input
EMC suppression
noise level
may. amb. temp.

26 VDC
16-32 VDC
2735 m³/h
2840 1/min
180W
5
71dBA
-40-+85°C

Durch Weiterentwicklung entstehende konstruktive und technische Änderungen behalten wir uns vor!

Konstruktionszeichnung

Originale dürfen ohne Änderungsantrag nicht verändert werden.

Diese Zeichnung verbleibt unser Eigentum. Verleihrung, Vervielfältigung, Verbreitung oder Mitteilung an dritte Personen hat zivil- und strafrechtliche Folgen. (Urheberrechtsgesetz, Gesetz gegen den unlauteren Wettbewerb B99)

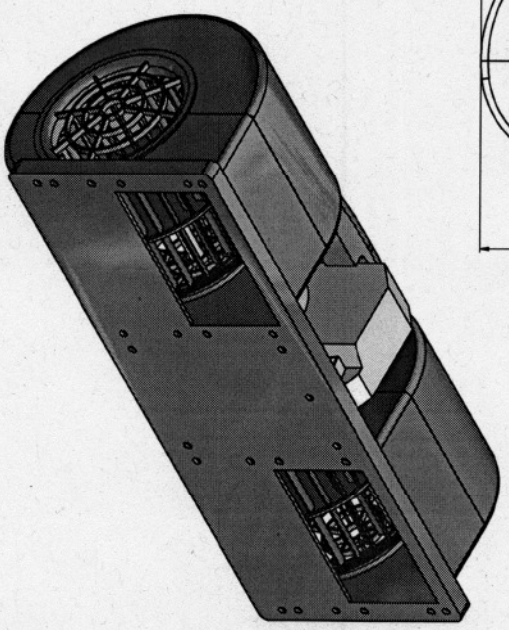
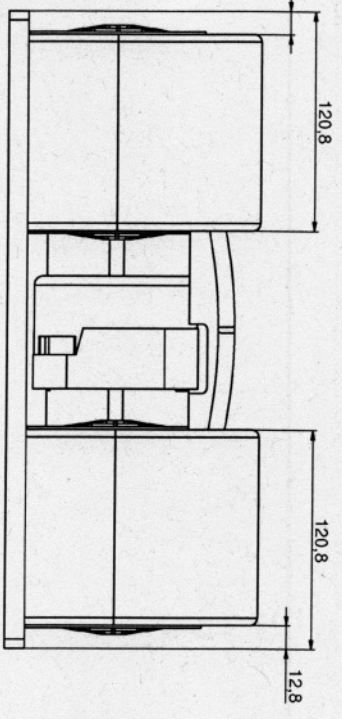
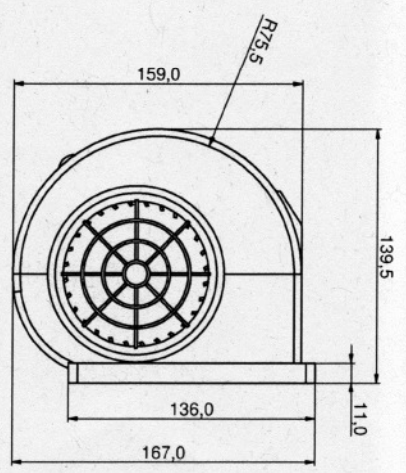
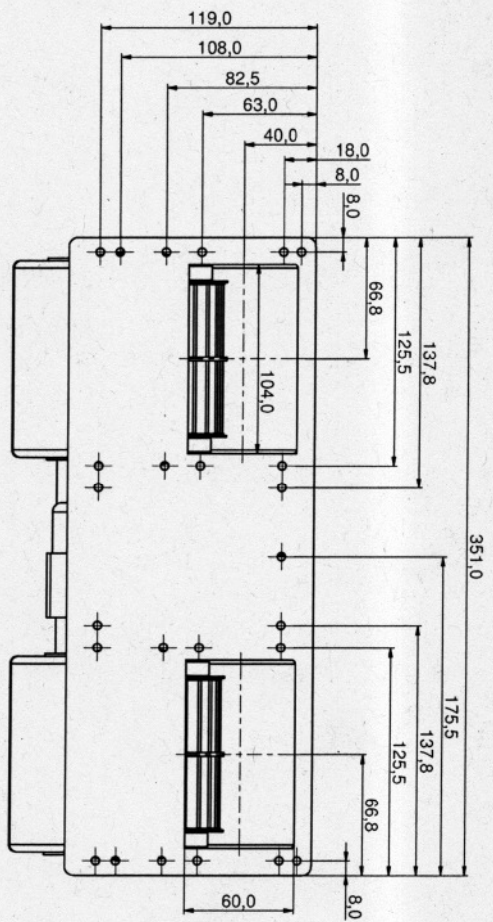
KONVEKTA AG
34607 Schwalmstadt



KONVEKTA

Nr./Änderungs-Mittelung	Tag/Name	Mass - Stab : M 1:2	Gez. 06.09.10	R. Schn.
		Allgemeintoleranz: DIN 7168 m	Gepr.	
		Gesamtgewicht: 2,5	Norm	

KONVEKTA AG KÜHL- & KLIMANLAGEN D-34607 SCHWALMSTADT		Artikel-Nr.
Werkstoff:	AXIALVENTILATOR Ø300	H11-002-275
	Axialventilator	Blatt
	24V/ stufenl. regelb.	Zeichnungs-Nr.
		11002275



Spannung	VDC	26
Voltage	VDC	16-32
Spannungsbereich	VDC	16-32
Voltage range	VDC	16-32
Luftfördermenge	m³/h	1230
Air volume	m³/h	1230
Drehzahl	1/min	3730
Speed	1/min	3730
Leistungsaufnahme	W	370
Power input	W	370
Stromaufnahme	A	14.2
Current	A	14.2

- Steckerbelegung:
- 1= UN (schwarz)
 - 2=GND (braun)
 - 3= PWM/LIN (gelb)
 - 4= INVLIN (orange)
 - 5= ABSENK (blau)
 - 6= Diagnoseausgang (weiß)



KONVEKTA

Thermo Systems
KÜHL- & KLIMANLAGEN D-34807 SCHWALMSTADT

Durch Weiterentwicklung entstandene konstruktive und technische Änderungen
beruhen wir uns vor. Diese Zeichnung verbleibt unser Eigentum. Vervielfältigung,
Verwendung oder Mithaltung an dritten Personen hat zivil- und strafrechtliche
Folgen. (Urheberrechtsgesetz, Gesetz gegen den unlauteren Wettbewerb BGB).

Nr.	Änderungen	Datum	Name	Werkstoff	Standard

Erst d.	20.01.2007	A. Heilmann
Massstab:	1:2	
Toleranz:	ISO 2768-m	
Gewicht:	23 kg	
Artikel Nummer	H11-002-206-1	
Blatt	1 / 1	
Zeichnungs-Nr.	A2 11002206-1	

Copyright: Virmontor 51, Karlsruhe H1111002206-1.dwg