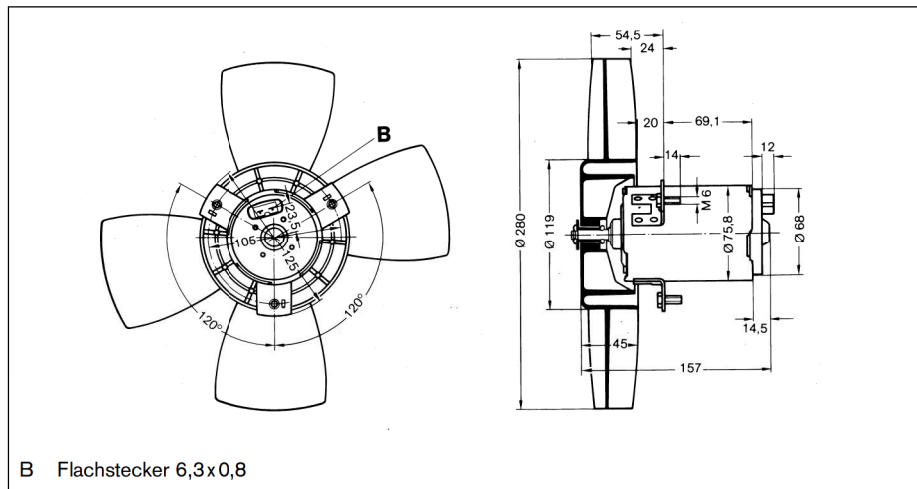
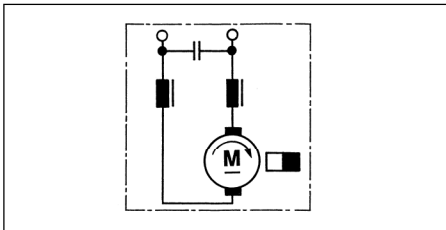
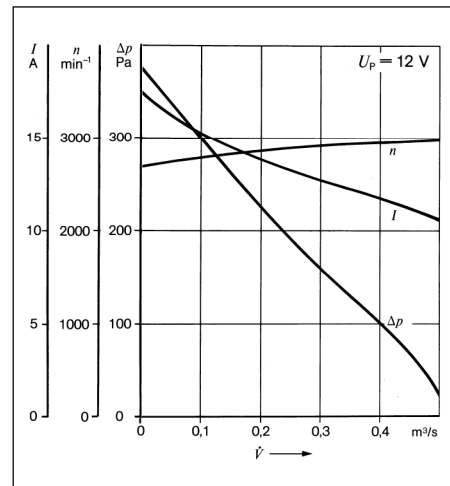


# DPG

## 12 V axial

Nennspannung	$U_N$	12 V
Volumenstrom	$\dot{V}$	$0,37 \text{ m}^3 \cdot \text{s}^{-1}$
Druckdifferenz	$\Delta p$	118 Pa
Drehzahl	$n_N$	$\geq 2700 \text{ min}^{-1}$
Drehrichtung		R
Betriebsart		S 1
Schutzart		IP 23
Gewicht		ca. 1,6 kg
Bestellnummer		<b>0 130 107 077</b>



# DPG

## 24 V axial

Nennspannung	$U_N$	24 V
Volumenstrom	$\dot{V}$	$0,24 \text{ m}^3 \cdot \text{s}^{-1}$
Druckdifferenz	$\Delta p$	105 Pa
Drehzahl	$n_N$	$\geq 2300 \text{ min}^{-1}$
Drehrichtung		R
Betriebsart		S 1
Schutzart		IP 23
Gewicht		ca. 1,8 kg
Bestellnummer		<b>0 130 107 212</b>

