

**SecuriStar®
Streulicht-
Rauchmelder
SCD 563**

- Temperaturunterstütztes Streulichtprinzip
- Digitale Signalverarbeitung
- Kollektive Adressierung

**SecuriStar®
Décteur de fumée
à lumière diffusée
SCD 563**

- Principe de la lumière diffusée soutenu par la température
- Traitement numérique du signal
- Adressage collectif

**SecuriStar®
Scattered-light
Smoke detector
SCD 563**

- Temperature-supported scattered light principle
- Digital signal processing
- Collective addressing



Der Streulicht-Rauchmelder SecuriStar® SCD 563 mit digitaler Signalverarbeitung und intelligenter Auswertlogik weist ein sehr gutes Ansprechverhalten mit geringstmöglicher Fehlalarmrate auf. Das Ansprechverhalten passt sich automatisch an die herrschenden Umgebungstemperaturen an. Der SCD 563 ist zum Anschluss an Zentralen mit Auswertung der Stromerhöhung ausgelegt.

Le détecteur de fumée à lumière diffusée SecuriStar® SCD 563 avec traitement numérique du signal et logique d'analyse intelligente permet un très bon comportement de réponse avec un taux de fausses alarmes extrêmement réduit. Le comportement de réponse s'adapte automatiquement aux températures ambiantes. Le SCD 563 peut être raccordé à des centrales à analyse de l'augmentation de courant.

The SecuriStar® SCD 563 scattered-light smoke detector with digital signal processing and intelligent evaluation logic has excellent response behaviour and a very low false alarm rate. The response behaviour adapts automatically to prevailing ambient temperatures. The SCD 563 is designed for connection to conventional control panels evaluating a rise in current.

Funktion und Anwendung

Der SCD 563 (Smoke Criteria Detector) erkennt frühzeitig Schwell-, Glimm- und offene Brände mit Rauchentwicklung. Lichtsender und -empfänger sind in der Messkammer rechtwinklig angeordnet, sodass das Lichtbündel des Senders nicht direkt auf den Empfänger treffen kann. Erst das an Rauch gestreute Licht (Tyndall-Effekt) gelangt zum Empfänger und wird in ein elektrisches Signal umgewandelt. Erreicht dieses den Alarmwert, wird automatisch ein Alarm zur Zentrale übermittelt. Durch eine Vorwarnstufe wird der Melder ständig überwacht und signalisiert eine allfällige Verschmutzung oder interne Störung via blinkende Alarmanzeige. Durch diese Eigenüberwachung ist garantiert, dass der Melder optimal funktioniert.

Die Melderempfindlichkeit passt sich an die im Raum herrschenden Umgebungstemperaturen an und regelt automatisch die Rauchempfindlichkeit (Cubus-Nivellierung).

Anschluss

Der Streulicht-Rauchmelder SCD 563 wird als konventioneller Brandmelder an Zentralen mit Stromerhöhung angeschlossen. Eine zweidrahtige Leitung verbindet die Zentrale mit den Meldern in Reihe.

Fonction et application

Le SCD 563 (Smoke Criteria Detector) détecte rapidement les feux couvants, les feux de braises et les feux ouverts avec dégagement de fumée. Les émetteurs et les récepteurs de lumière sont disposés à angle droit dans la chambre de mesure de façon à ce que le faisceau de lumière émanant de l'émetteur ne puisse pas toucher directement le récepteur. Seule la lumière diffusée sur de la fumée (effet de Tyndall) atteint le récepteur et est transformée en un signal électrique. Si ce signal atteint la valeur d'alarme, une alarme est envoyée automatiquement à la centrale. Grâce à un niveau de préalerte, le détecteur est surveillé en permanence et signale un éventuel encrassement ou dérangement interne par un affichage d'alarme clignotant. Cette autosurveillance garantit le fonctionnement optimal du détecteur. La sensibilité du détecteur s'adapte automatiquement aux températures ambiantes de la pièce et règle automatiquement la sensibilité à la fumée (nivellement de Cubus).

Raccordement

Le détecteur de fumée à lumière diffuse SCD 563 est raccordé comme détecteur d'incendie conventionnel à des centrales à augmentation de courant. Une ligne à deux conducteurs relie la centrale aux détecteurs en série.

Function and Use

The SCD 563 (Smoke Criteria Detector) provides early detection of smouldering, glowing and open fires with smoke development. Light transmitters and receivers are arranged at right angles in the sampling chamber to prevent the light beam of the transmitter from striking the receiver directly. First, the smoke-scattered light (Tyndall effect) reaches the receiver and then is converted into an electrical signal. If it reaches the alarm value, an alarm is sent automatically to the control unit. A pre-warning stage constantly monitors the detector and signals any dirt or an internal fault by means of a flashing alarm indicator. This self-monitoring feature guarantees that the detector functions optimally. Detector sensitivity adapts to the prevailing ambient temperatures in the area and automatically regulates smoke sensitivity (Cubus Adaptation).

Connection

The scattered-light smoke detector SCD 563 is connected as a conventional fire detector to control panels with current increase. A 2-wire cable connects the control panel to the detectors in series.

Technische Daten/Caractéristiques techniques/Technical data

24V DC	Betriebsspannung	Tension de fonctionnement	Operating voltage
18 bis/à/to 30VDC	Zulässiger Spannungsbereich	Gamme de tensions autorisée	Permitted voltage range
120 µA	Betriebsstrom, Ruhe (max.)	Courant de service, repos (max.)	Operating current, quiescent (max.)
22,5 mA	Betriebsstrom, Alarm (max.)	Courant de service, alarme (max.)	Operating current, alarm (max.)
EN54-7	Normen	Normes	Standards
LED rot/rouge/red	Individualanzeige	Signalisation individuelle	Individual display
6,8V/5 mA	Externe Anzeige	Signalisation externe	External display
	<i>Umweltbedingungen</i>	<i>Conditions d'ambiance</i>	<i>Ambient conditions</i>
-25 °C bis/à/to +60 °C	Temperaturbereich Betrieb	Plage de températures en fonct.	Operating temperature range
10 bis/à/to 95%	Dauernde rel. Luftfeuchtigkeit	Humidité de l'air rel. de longue durée	Constant relative humidity
IP 44	Schutzart	Type de protection	Protection class
Weiss/blanc/white	Farbe	Couleur	Colour
ABS/PC	Gehäuse-Material	Matériau du boîtier	Housing material
125 g	Gewicht	Poids	Weight
G 208198	VdS-Anerkennung	Homologation VdS	VdS approval
0786-CPD-20608	CPD-Anerkennung	Homologation CPD	CPD approval

SecuriStar® Identischer Meldersockel für alle Meldertypen

Der SecuriStar® Brandmelder präsentiert sich in neuem Design, das sich problemlos in jede Umgebung integrieren lässt.

Für alle SecuriStar® Brandmelder wird der gleiche Meldersockel eingesetzt. Die SecuriStar® 563 Melderreihe ist nicht nur sockelkompatibel zur bisherigen SecuriStar® Serie 521, sondern auch funktionskompatibel.

Anzeige

Die eingebaute Individualanzeige zeigt den Alarm vor Ort an. Sie ist aus jedem Blickwinkel zu erkennen, unabhängig von der Montage. Zusätzlich kann eine externe Anzeige direkt am Melder angeschlossen und abgesetzt, z. B. ausserhalb des Raumes, montiert werden.

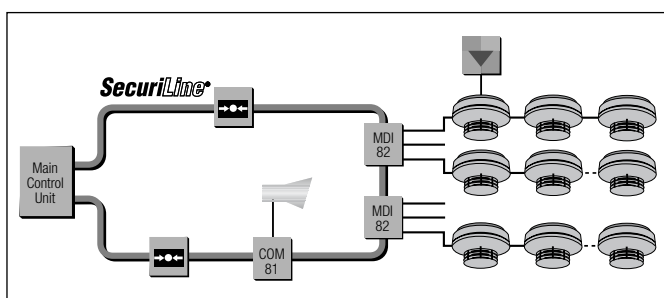
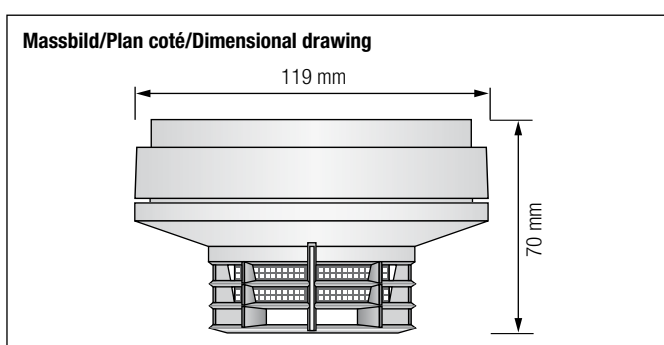
SecuriStar® Socle identique pour tous les types de détecteurs

Le détecteur d'incendie SecuriStar® se présente maintenant dans un nouveau design s'intégrant sans problème dans n'importe quel environnement.

Le même socle est utilisé pour tous les détecteurs d'incendie SecuriStar®. Ainsi, la série de détecteurs SecuriStar® 563 est non seulement compatible au socle mais aussi aux fonctions de la série 521.

Affichage

La signalisation individuelle intégrée signale l'alarme sur place. Elle est visible sous tous les angles, quel que soit le montage. Il est en outre possible de raccorder une signalisation extérieure directement au détecteur et de la placer à distance comme, par exemple, à l'extérieur de la pièce.



SecuriStar® Identical detector base for all detector models

The SecuriStar® fire detector has a new design that allows it to be integrated easily into any environment. All SecuriStar® fire detectors use the identical detector base. The new SecuriStar® 563 detector series is completely compatible with the earlier SecuriStar® 521 series.

Display

The built-in individual display indicates alarm location. It can be seen from any angle of vision, independent of mounting. In addition, an external display can be connected directly to the detector and mounted elsewhere, for example outside the room or area.

Produktübersicht/Aperçu des produits/Product summary

SCD 563	Streulicht-Rauchmelder	Détecteur de fumée à lumière diffusée	Scattered-light smoke detector
USB 501-1	Universalsocle für SecuriStar®	Socle universel pour SecuriStar®	Universal SecuriStar® base

Technische Änderungen sowie Liefermöglichkeiten vorbehalten.

Sous réserve de modifications techniques, ainsi que de possibilités de livraison.

Specifications subject to change without notice. Delivery subject to availability.