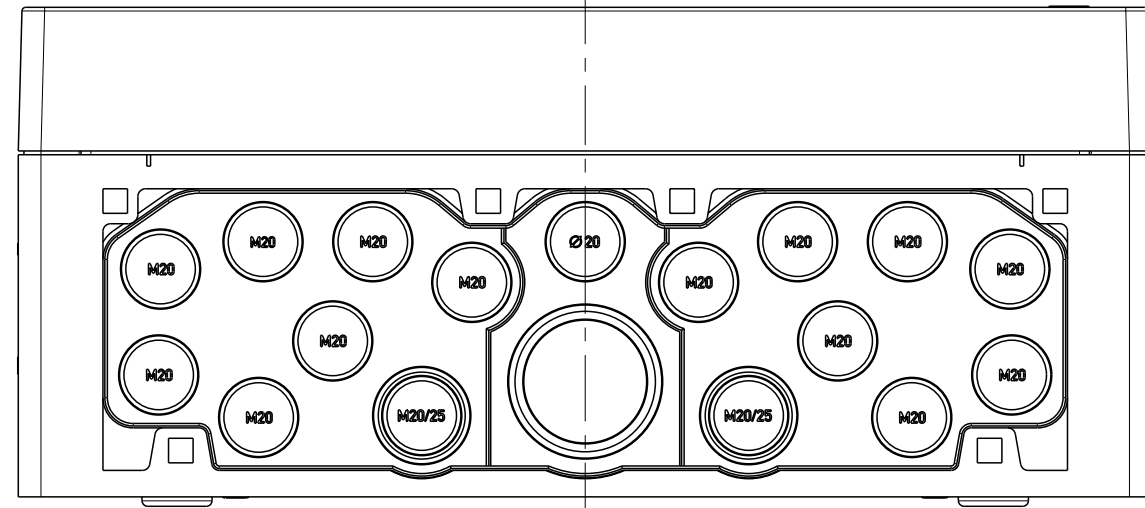
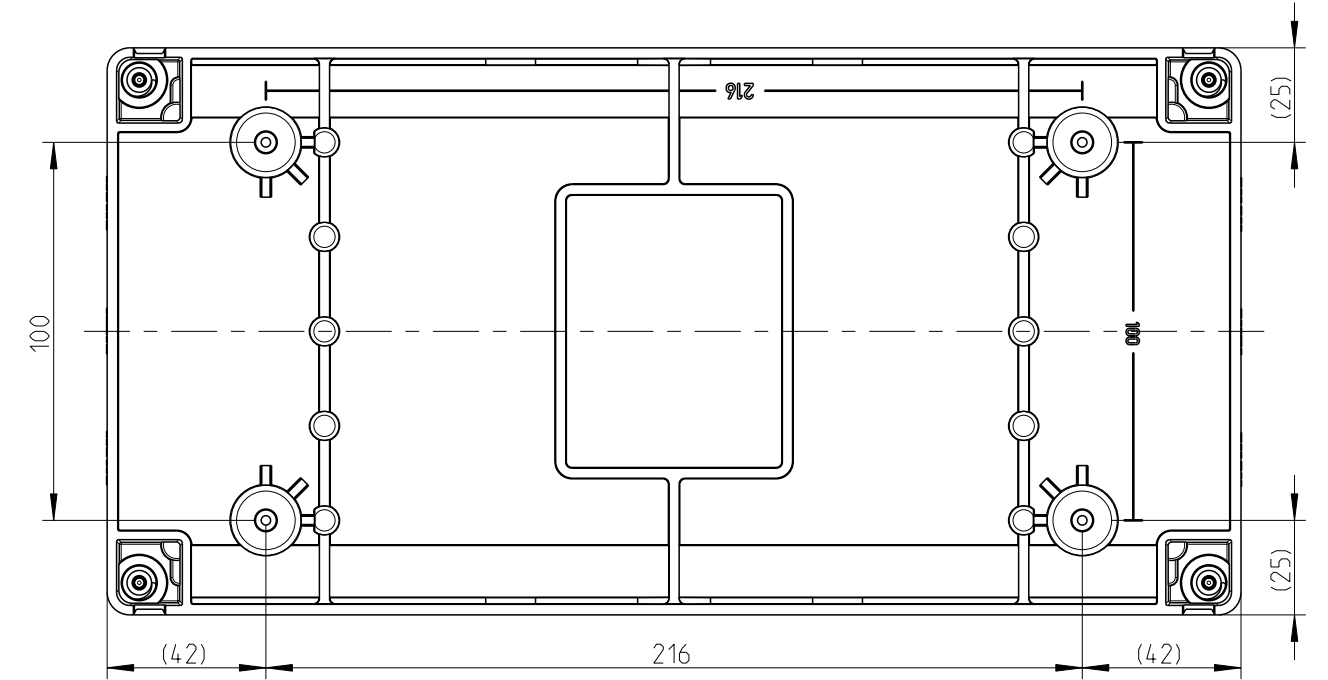
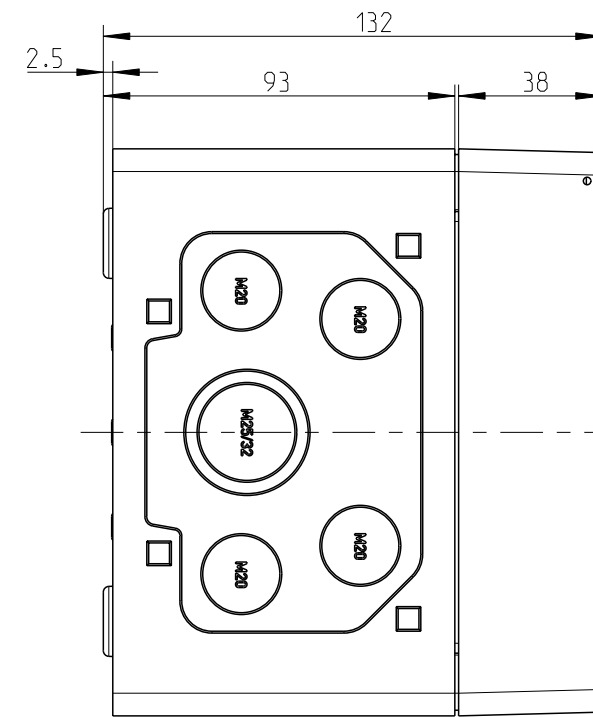
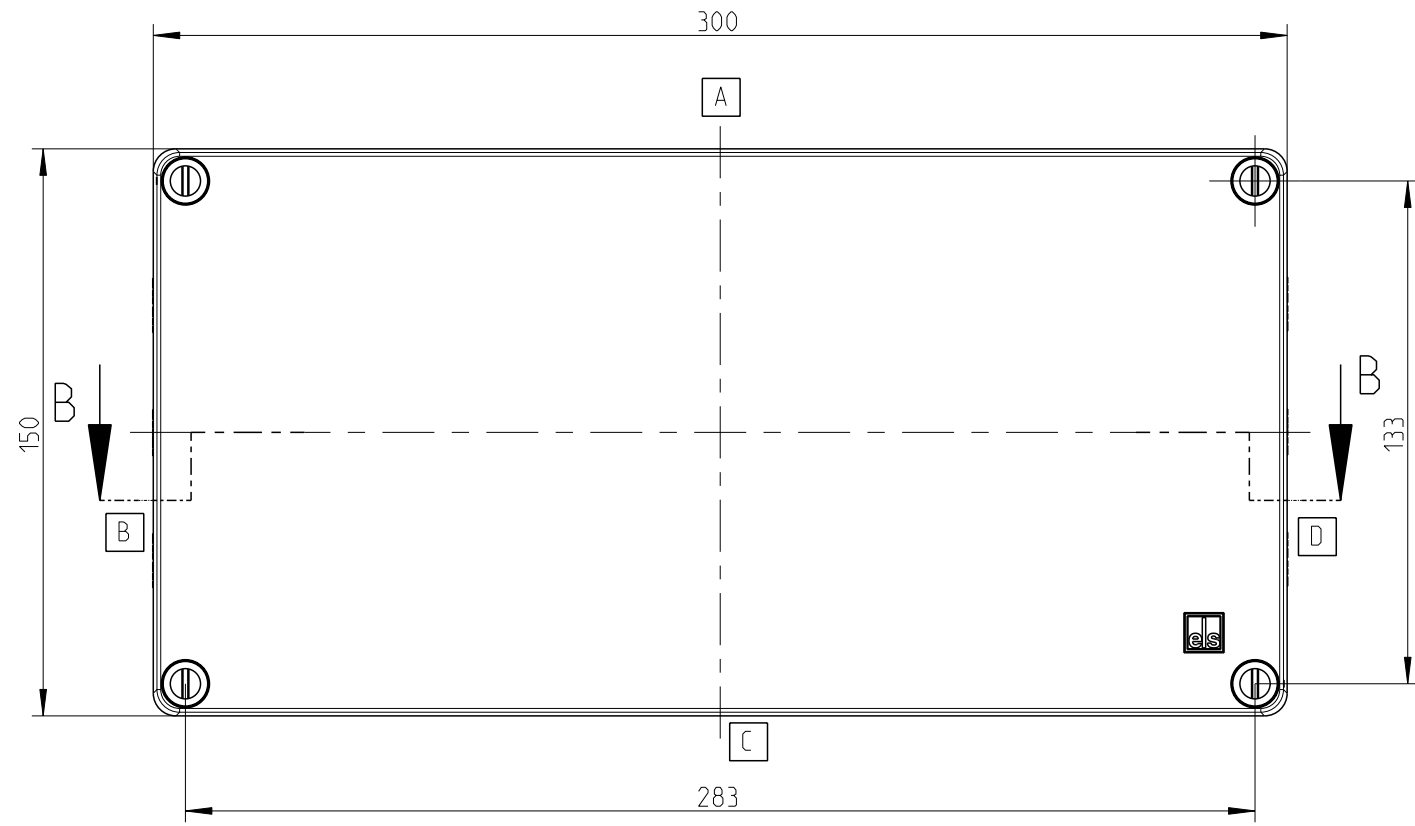
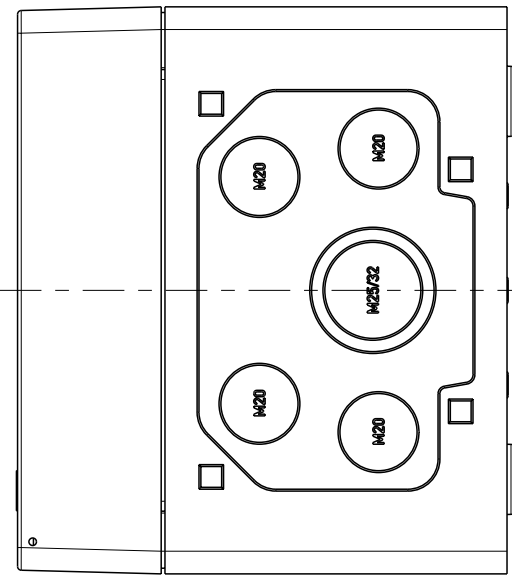
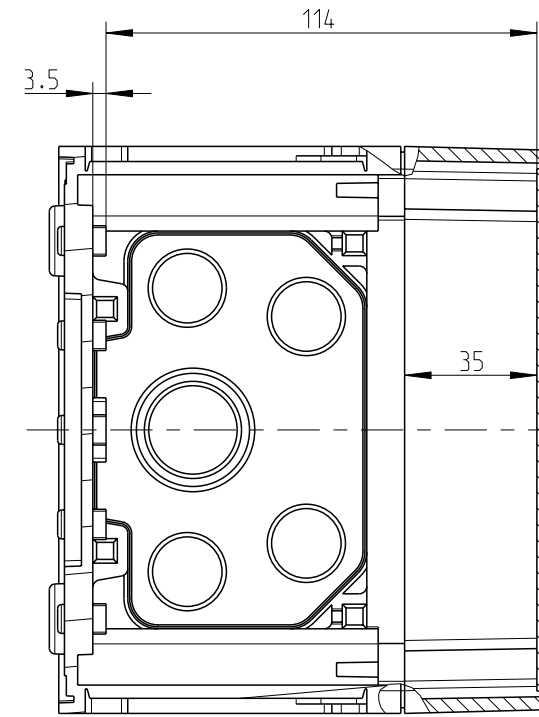


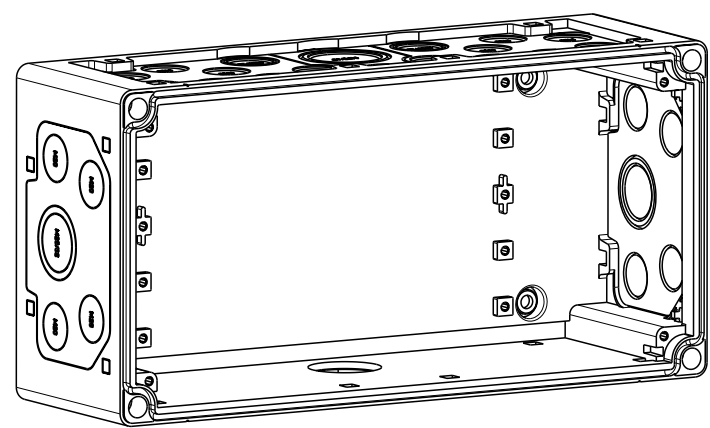
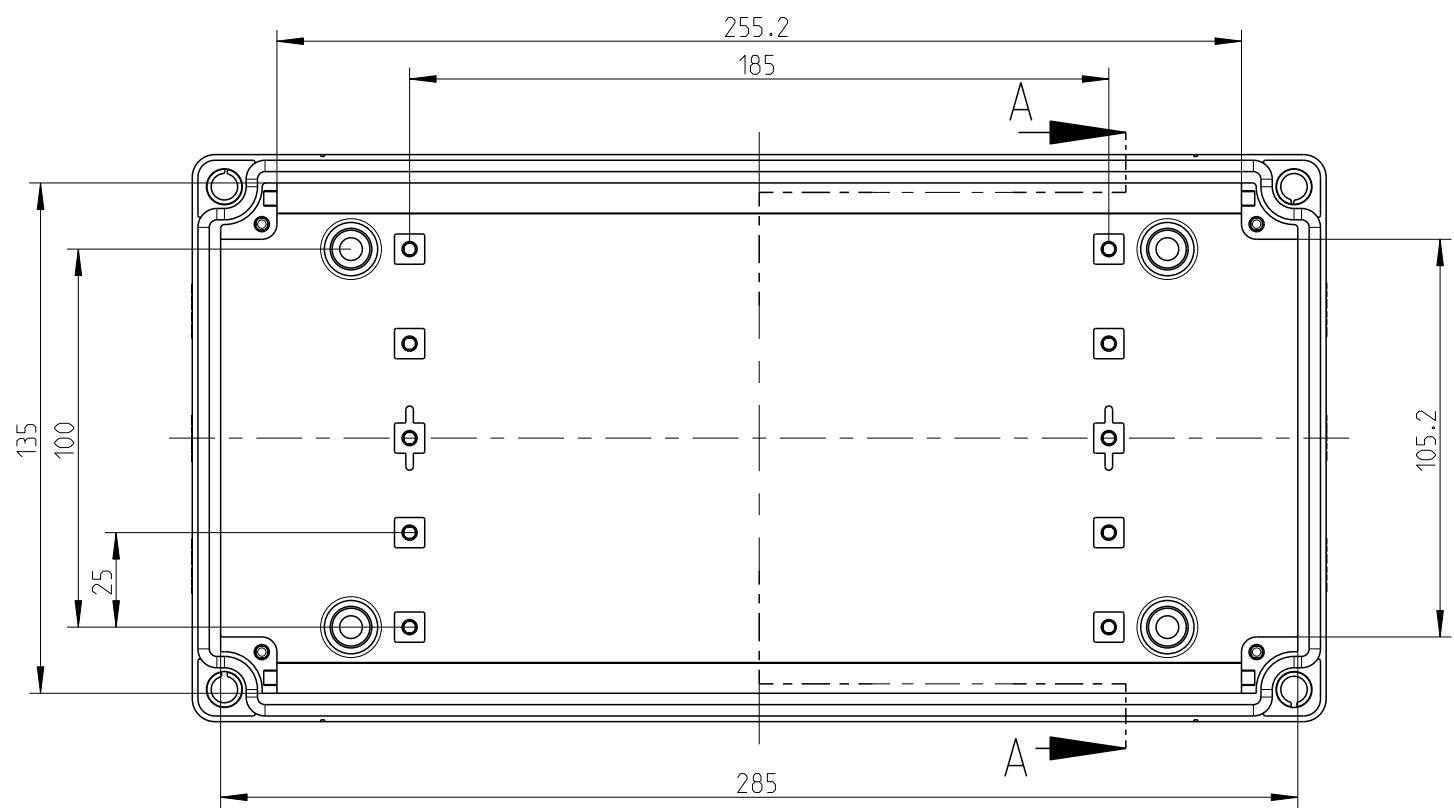
3:10



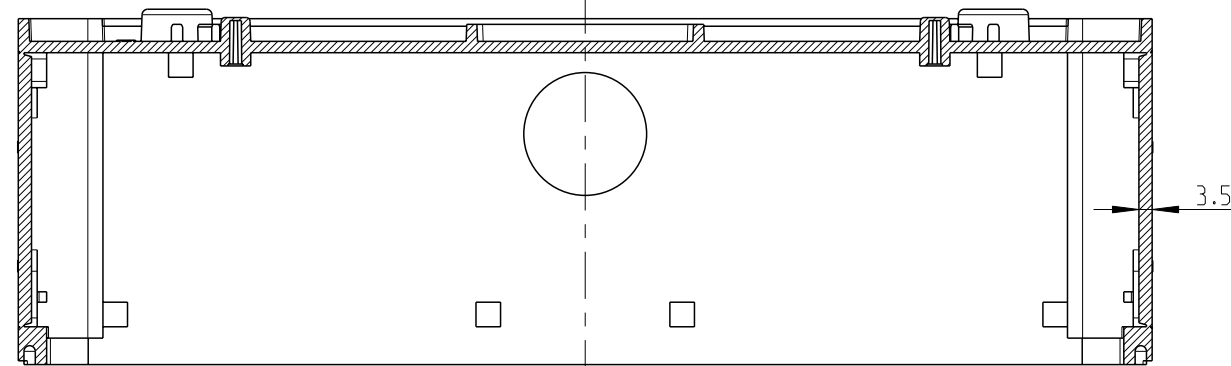
A-A



Innenansicht/ interior view



3:10



B-B

Fehlende Maße können dem DXF entnommen werden

missing dimensions are provided from the DXF

Schutzvermerk ISO 16016 beachten. Refer to protection notice ISO 16016. Maßstab: 1:2

es spelsberg
Massblatt/ dimension sheet
AKL 1. generisch
M-740-401-01

1 Freigabe 12.10.10 ©Garenne Modell: M-740-401-01-GEN ©Garenne Zeichnung: M-740-401-01-3783