

DATI TECNICI

Pressione di esercizio max: 4 bar
Perdita di carico: vedi diagramma generale
Max. temp. di esercizio: 90°C
Tappo sfiato
Perdita di carico: vedi diagramma generale

OPTIONALS :

- **NL:** modello con resistenza elettronica, (calotta nera) 300W-230V/50Hz, termostata a 70°C; idonea per olio combustibile.
- **GL:** modello con resistenza elettronica, (calotta grigia) 300W - 230V/50Hz, termostata a 35°C; idonea per gasolio.
- **M:** modello con colonna magnetica
- **NLM:** modello con resistenza elettronica NL e colonna magnetica
- **GLM:** modello con resistenza elettronica GL e colonna magnetica
- Staffa di fissaggio a muro
- Tenute in viton idonee al Biodiesel (modelli con codice "E")
- Elemento filtrante e viteria in INOX (modelli con codice "I")

La resistenza elettronica, in entrambi i modelli, presenta le seguenti caratteristiche:

- Circuito elettronico a sicurezza positiva.
- Isolamento elettrico IP65.
- Cavo elettrico mt. 1,2 con spina tipo VDE 0620 DIN 29441.
- Led di funzionamento.

TECHNICAL SPECIFICATIONS

Max. operating pressure: 4 bar
Pressure loss: see general diagram
Max. operating temperature: 90° C
Bleed plug
Capacity: see general diagram

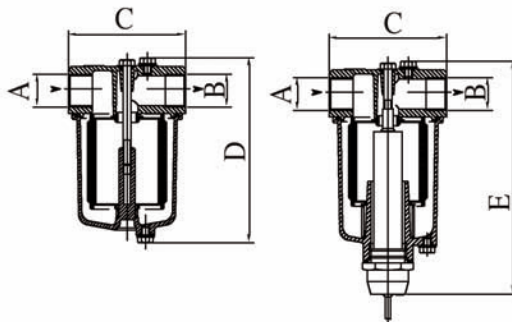
OPTIONALS :

- **NL:** model with electronic heater, (black cover) 300 W - 230V/50 Hz, 70° C set; for heavy oil.
- **GL:** model with electronic heater, (grey cover) 300 W - 230V/50 Hz, 35° C set; for diesel oil.
- **M:** model with magnetic column
- **NLM:** model with electronic heater NL and magnetic column
- **GLM:** model with electronic heater GL and magnetic column
- Wall fitting bracket
- Viton seals suitable to Diesel-B (models with "E" code).
- Filter element and screw in INOX (models with "I" code.)

Electronic heater, both models, shown the following features:

- Positive safety electronic circuit.
- IP 65 electric insulation.
- Electrical wire length 1,2 mt. VDE 0620 DIN 29441.
- Operating light.

Dimensioni d'ingombro/Overall dimensions (mm)



Articolo Item	Dimensioni Dimensions						Grado di filtraggio Filtering degree	Superficie filtrante cm ² Filtering surface cm ²		
	A	B	C	D	E	Micron **		P	G	L
				All.	Pl.					
70501	Rp 1"	Rp 1"	190	255	ND	-	60 100 - 300	-	820	-
70502	Rp 1.1/4"	Rp 1.1/4"	190	255	ND	-				
70503	Rp 1.1/2"	Rp 1.1/2"	190	255	ND	-				
70504	Rp 2"	Rp 2"	182	275	ND	-				
70501 NL/GL/M/NLM/GLM	Rp 1"	Rp 1"	190	-	ND	300				
70502 NL/GL/M/NLM/GLM	Rp 1.1/4"	Rp 1.1/4"	190	-	ND	300				
70503 NL/GL/M/NLM/GLM	Rp 1.1/2"	Rp 1.1/2"	190	-	ND	300				
70504 NL/GL/M/NLM/GLM	Rp 2"	Rp 2"	182	-	ND	320				

** Filtraggio di serie (altri filtri a richiesta). - Series filt. degree (different filtering degree available upon request).

G : cartuccia grecata in acciaio. - Steel pleated filtering element.

Tipo/Type 70500



Tipo/Type 70500GL

