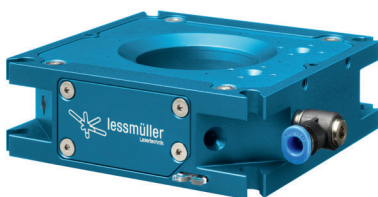




WELDEYE Kamera-Beleuchtungsmodul APL 3.0

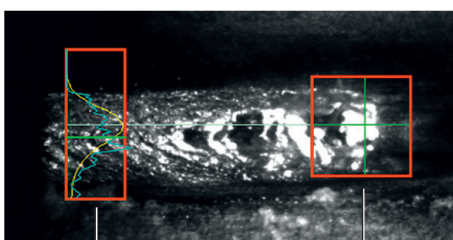


WELDEYE Beleuchtungsmodul LM6



WELDEYE Beleuchtungsmodul LM4

### Prozessüberwachung:



POST-Prozess

IN-Prozess

## WELDEYE

### Kamera- und Beleuchtungsmodul für das Laserschweißen

#### Prozessvisualisierung – Prozessbeobachtung – Qualitätskontrolle

Das Qualitätssicherungssystem **WELDEYE** von **Lessmüller Lasertechnik** erweitert eine Schweißoptik um Visualisierungs- und Überwachungsfunktionen für einen optimalen Schweißprozess.

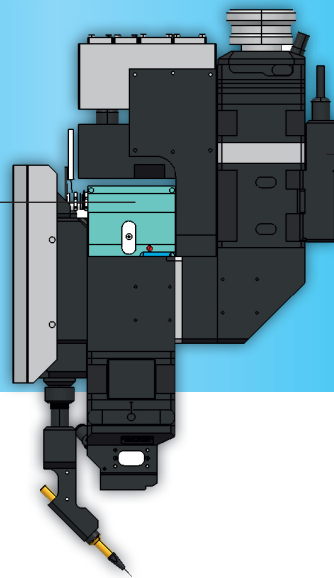
#### Ihre Vorteile:

- Echtzeit-Prozessvisualisierung, –überwachung und Qualitätssicherung für taktiles Laserschweißen und –löten
- Aufzeichnung, Auswertung und Dokumentation von Bilddaten und Prozessparametern (Drahtgeschwindigkeit etc.)
- Online-Fehlererkennung für eine Reduzierung von Stillstandzeiten und Ausschuss, Prüfkosten und Nacharbeitsquote
- Kommunikation über Standard-Feldbusse
- Kompaktes, robustes und leichtes System mit kostengünstigem und servicefreundlichem Aufbau
- Kundenspezifische Anpassung
- Kurze Lieferzeit

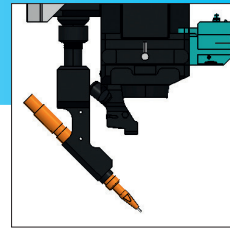
#### Besonderheiten:

- Automatische Überprüfung und Kalibrierung der Strahl-Draht-Lage mit dem **OPTIKCHECK**
- Überwachung der Schweißqualität mittels patentierter Auswertung der Kamerabilder unterschiedlicher Lichtverhältnisse
- Hohe Industrietauglichkeit dank integrierter, auswechselbarer Schutzgläser und integriertem Crossjet direkt an dem Beleuchtungsmodul
- Über 600 Systeme verkauft

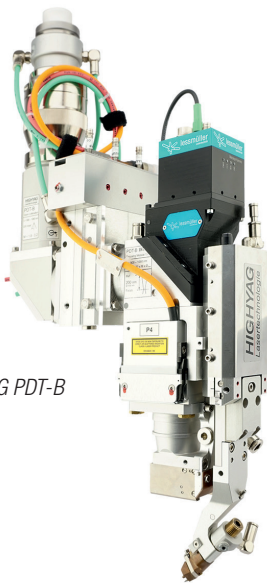
WELDEYE Kamera-Beleuchtungsmodul APL 3.0



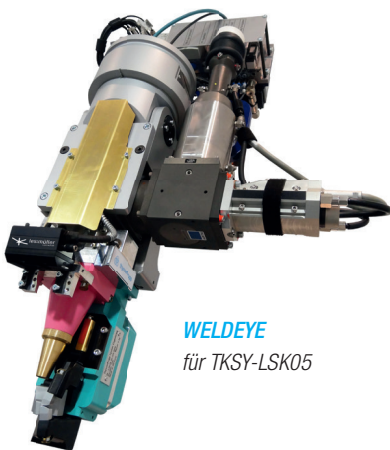
Scansonic AL03



WELDEYE Beleuchtungsmodul LM6



WELDEYE  
für HIGHYAG PDT-B



WELDEYE  
für TKS-LSK05

### Technische Daten:

#### Lichtquelle

Beleuchtung	Laser gepulst
Laserklasse	4, IEC EN 60825-1:2014
Wellenlänge	805 nm
Optische Leistung	12 W (typ. 10% dc)

#### Laterales Bildfeld

Bildgröße	typ. 18 mm x 9 mm
Kameraauflösung	typ. 600 px x 200 px bei 300 fps
Bildrate	typ. 48 px/mm
	typ. 350 fps, bis zu 500 fps

#### Kommunikationsschnittstellen

Feldbus-Protokolle	Profinet, Ethernet/IP, Ethercat, Profibus, Devicenet
Anschluss	RJ45, 100 Mb/s
Daten- und Service-Protokoll	Ethernet TCP/IP
Anschluss	RJ45, 100 Mb/s
Interne Schnittstellen	Ethernet

#### Elektrische Daten

Versorgungsspannung des Versorgungsschranks	100 - 240 VAC
Stromaufnahme	6 A / 3 A
Versorgungsspannung der Kamera	+24 VDC vom Versorgungsschrank
Versorgungsspannung des Beleuchtungsmoduls	+24 VDC von der Kamera

#### Mechanische Daten

Abmessungen des Kamera-Beleuchtungs-Moduls APL 3.0	99 mm x 82 mm x 66 mm
Nettogewicht des Kamera-Beleuchtungs-Moduls APL 3.0	< 1 kg
Schutzart	IP 65, DIN EN 60529:2014
Abmessungen des Versorgungsschranks	600 mm x 400 mm x 210 mm
Nettogewicht des Versorgungsschranks	26 kg
Schutzart	IP 65, DIN EN 60529:2014

Unser Team unterstützt Sie gerne bei der Anwendungserprobung sowie während und nach der Integration vor Ort.