

**Produktreihen  
H200-A/-B**

**Bodeneinbauschalter**

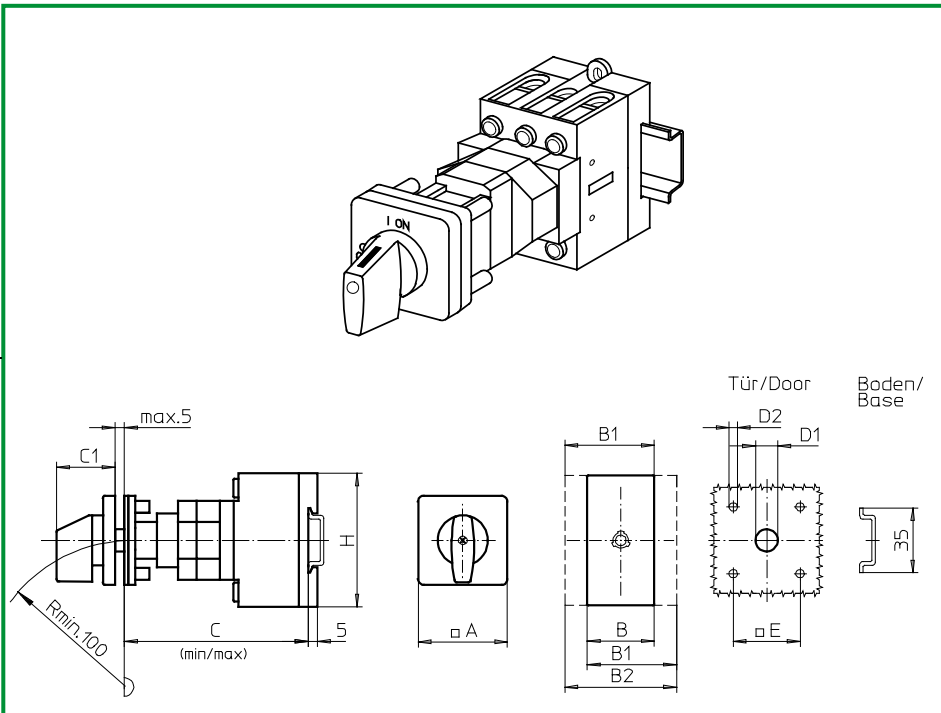
**Türverriegelung**

Modularachsverlängerung

**Vierlochbefestigung**

36 × 36 mm frontseitig

**242M1 (IP66)**



### Komplettschalter

**Pole**

**Produktreihen**

**Bemessungsdaten (IEC 60947)**

**Bestellnummer**

Betriebs-  
strom  $I_e$

Betriebsleistung bei  
380-440V

AC-21A  
A

AC-23A  
kW

AC-3  
kW

Ein-/Ausschalter  
90° Schaltwinkel

3 ... 4

H200-A

20  
25  
32  
40

5,5  
7,5  
11  
15

3,7  
5,5  
7,5  
11

**H216 - 41 ... - 242M1**  
**H220 - 41 ... - 242M1**  
**H226 - 41 ... - 242M1**  
**H233 - 41 ... - 242M1**

3 ... 4

H200-B

63

22

18,5

**H263 - 41 ... - 242M1**

### SMD-Module zum Grundschaftermodul A02

Bauformmodul für Bauform 242M1

H200-A  
H200-B

**BFA2 - 242**  
**BFC2 - 242**

M-Antriebsmodul 48 × 48 mm für Bauform 242M1  
Frontschild schwarz, Griff schwarz

H200-A/-B

**2AM1**

Schrifteinlage silber für Antriebsmodul 242M1

**FAS2 - 9...** (FA-Nummer)

### Abmessungen in mm

Produktreihen	A	B	B1	B2	Cmin	Cmax	C1	D1	D2	E	H
H200-A	48	36	48	60	92	107	32	12	4,5	36	70
H200-B	48	50	69	88	92	107	32	12	4,5	36	72

Verlängerungsbauteile siehe Seite B3-11.

## Produktreihen H200-A/-B/-D/-E

### Bodeneinbauschalter

Antrieb nächster Baugröße

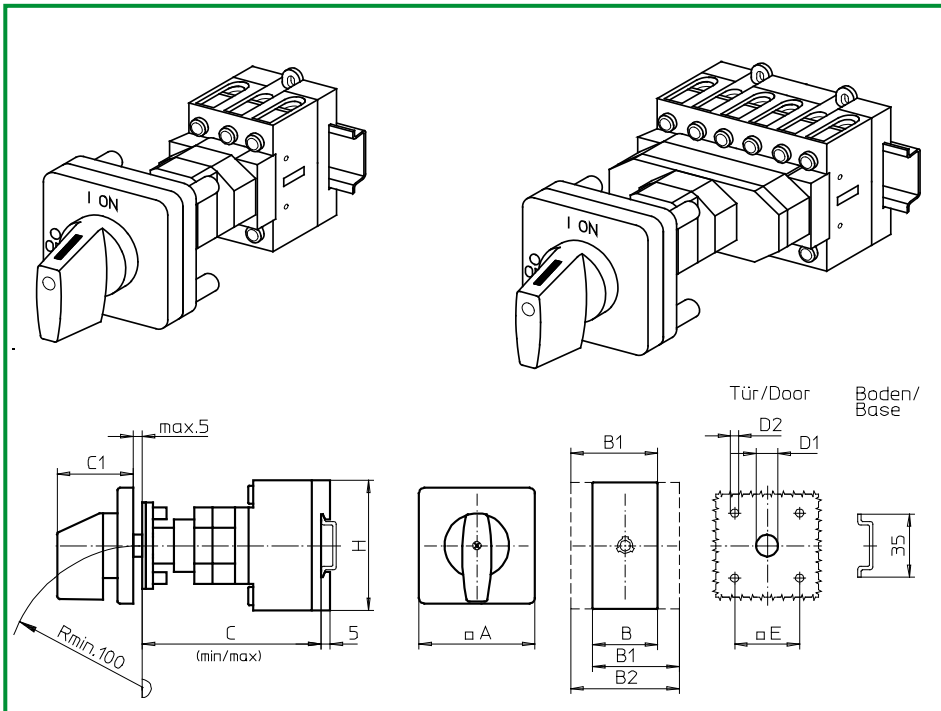
### Türverriegelung

Modularachsverlängerung

### Vierlochbefestigung

48 x 48 mm frontseitig

## 248M1 (IP66)



Komplettschalter	Pole	Produktreihen	Bemessungsdaten (IEC 60947)			Bestellnummer					
			Betriebsstrom $I_e$	Betriebsleistung bei 380-440V							
			AC-21A A	AC-23A kW	AC-3 kW						
Ein-/Ausschalter 90° Schaltwinkel	3 ... 8	H200-A/-D	20	5,5	3,7	<b>H216 - 41 ... - 248M1</b>					
			25	7,5	5,5	<b>H220 - 41 ... - 248M1</b>					
			32	11	7,5	<b>H226 - 41 ... - 248M1</b>					
			40	15	11	<b>H233 - 41 ... - 248M1</b>					
	3 ... 4	H200-B	63	22	18,5	<b>H263 - 41 ... - 248M1</b>					
Umschalter mit Nullstellung 90° Schaltwinkel	3 ... 4	H200-E	20	5,5	3,7	<b>H216 - 71 ... - 248M1</b>					
			25	7,5	5,5	<b>H220 - 71 ... - 248M1</b>					
			32	11	7,5	<b>H226 - 71 ... - 248M1</b>					
			40	22	18,5	<b>H233 - 71 ... - 248M1</b>					
<b>SMD-Module zum Grundschaftermodul A02</b>											
Bauformmodul für Bauform 248M1			H200-A H200-B/-D H200-E		<b>BFA2 - 248</b> <b>BFB2 - 248</b> <b>BFC2 - 248</b>						
M-Antriebsmodul 64 x 64 mm für Bauform 248M1 Frontschild schwarz, Griff schwarz			H200-A/-B/-D/-E		<b>4AM1</b>						
Schrifteinlage silber für Antriebsmodul 248M1					<b>FAS4 - 9...</b> (FA-Nummer)						
<b>Abmessungen in mm</b>											
<b>Produktreihen</b>	<b>A</b>	<b>B</b>	<b>B1</b>	<b>B2</b>	<b>Cmin</b>	<b>Cmax</b>	<b>C1</b>	<b>D1</b>	<b>D2</b>	<b>E</b>	<b>H</b>
H200-A	64	36	48	60	92	107	39	15	5	48	70
H200-B	64	50	69	88	92	107	39	15	5	48	72
H200-D	64	72	84	96	100	115	39	15	5	48	70
H200-E	64	72	84	96	100	115	39	15	5	48	70
<b>Verlängerungsbauteile siehe Seite B3-11.</b>											

# Bodeneinbauswitcher

# sälzer

**Produktreihe  
H200-E**

**Bodeneinbauswitcher**

Antrieb nächster Baugröße

**Türverriegelung**

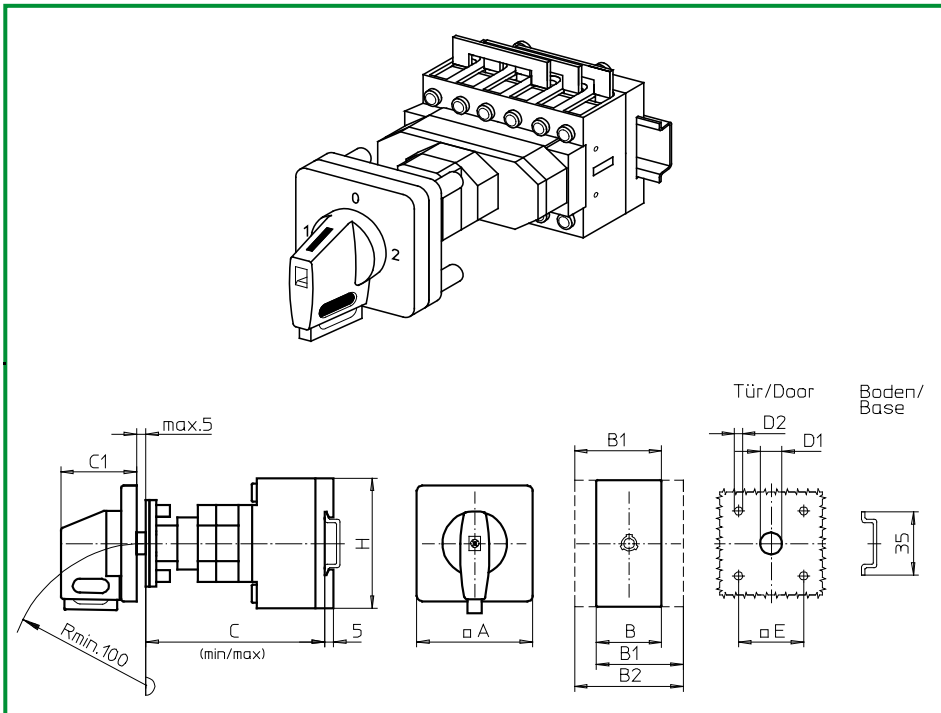
Modularachsverlängerung

**Vierlochbefestigung**

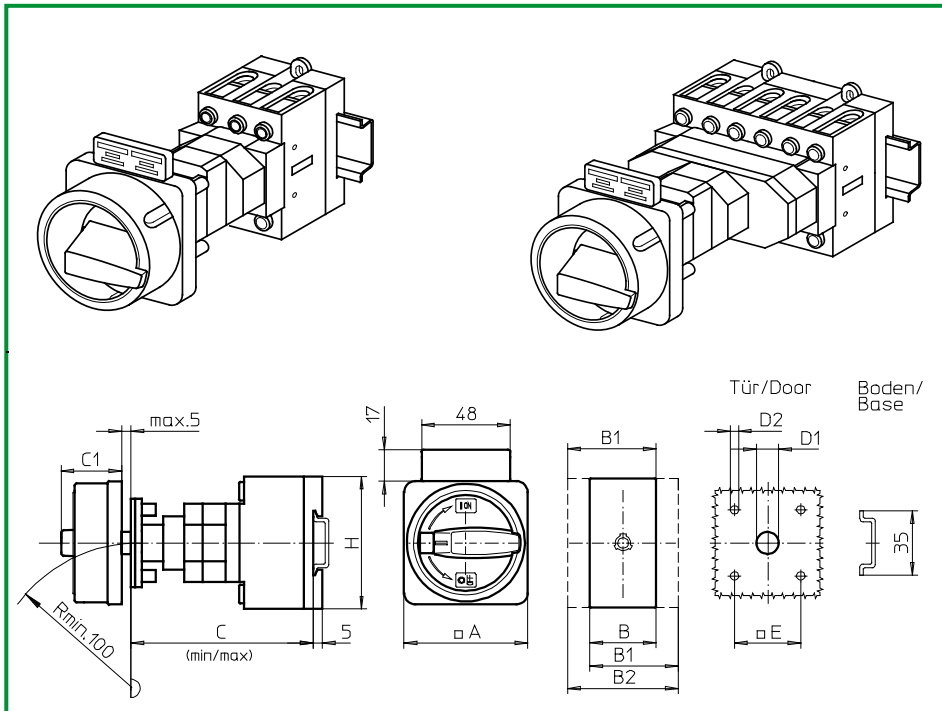
48 x 48 mm frontseitig

**248V1 (IP66)**

**249V1 (IP66)**



Komplettschalter	Pole	Produktreihen	Bemessungsdaten (IEC 60947)			Bestellnummer					
			Betriebsstrom $I_e$	Betriebsleistung bei 380-440V							
			AC-21A A	AC-23A kW	AC-3 kW						
Umschalter mit Nullstellung 90° Schaltwinkel Nullstellung verriegelbar bei 12h	3 ... 4	H200-E	20	5,5	3,7	<b>H216 - 71 ... - 248V1</b>					
			25	7,5	5,5	<b>H220 - 71 ... - 248V1</b>					
			32	11	7,5	<b>H226 - 71 ... - 248V1</b>					
			40	15	11	<b>H233 - 11 ... - 248V1</b>					
Umschalter mit Nullstellung 90° Schaltwinkel 3 Stellungen Verriegelbar (09h/12h/03h)	3 ... 4	H200-E	20	5,5	3,7	<b>H216 - 71 ... - 249V1</b>					
			25	7,5	5,5	<b>H220 - 71 ... - 249V1</b>					
			32	11	7,5	<b>H226 - 71 ... - 249V1</b>					
			40	15	11	<b>H233 - 71 ... - 249V1</b>					
<b>SMD-Module zum Grundschaftermodul A02</b>											
Bauformmodul für Bauformen 248V1/249V1			H200-E			<b>BFC2 - 248</b>					
V-Antriebsmodul 64 x 64 mm für Bauform 248V1 Frontschild schwarz, Griff schwarz						<b>4AV1 - 12</b>					
V-Antriebsmodul 64 x 64 mm für Bauform 249V1 Frontschild schwarz, Griff schwarz						<b>4AV1 - 99</b>					
Schriftleinlage silber für Antriebsmodule 248V1/249V1						<b>FAS4 - 9... (FA-Nummer)</b>					
<b>Abmessungen in mm</b>											
<b>Produktreihe</b>	<b>A</b>	<b>B</b>	<b>B1</b>	<b>B2</b>	<b>Cmin</b>	<b>Cmax</b>	<b>C1</b>	<b>D1</b>	<b>D2</b>	<b>E</b>	<b>H</b>
H200-E	64	72	84	96	100	115	39	15	5	48	70
<b>Verlängerungsbauteile siehe Seite B3-11.</b>											



**Produktreihen**  
**H200-A/-B/-D**

**Bodeneinbauschalter**

**Türverriegelung**

Modularachsverlängerung

**Vierlochbefestigung**

36 x 36 mm frontseitig

**234M1** (IP66)

**234M4** (IP66)

Komplettschalter	Pole	Produktreihen	Bemessungsdaten (IEC 60947)			Bestellnummer
			Betriebsstrom $I_e$	Betriebsleistung bei 380-440V		
			AC-21A A	AC-23A kW	AC-3 kW	
Hauptschalter Nullstellung verriegelbar bei 09h	3 ... 8	H200-A/-D	20	5,5	3,7	<b>H216 - 41 ... - 234M1</b>
			25	7,5	5,5	<b>H220 - 41 ... - 234M1</b>
			32	11	7,5	<b>H226 - 41 ... - 234M1</b>
			40	15	11	<b>H233 - 41 ... - 234M1</b>
			63	22	18,5	<b>H263 - 41 ... - 234M1</b>
Haupt-/Notausschalter Nullstellung verriegelbar bei 09h	3 ... 8	H200-A/-D	20	5,5	3,7	<b>H216 - 41 ... - 234M4</b>
			25	7,5	5,5	<b>H220 - 41 ... - 234M4</b>
			32	11	7,5	<b>H226 - 41 ... - 234M4</b>
			40	15	11	<b>H233 - 41 ... - 234M4</b>
			63	22	18,5	<b>H263 - 41 ... - 234M4</b>
	3 ... 4	H200-B				

### SMD-Module zum Grundschaftermodul A02

Bauformmodul für Bauform 234M.

H200-A  
H200-B/-D

**BFA2 - 234**  
**BFB2 - 234**

M-Vorhängeschlossperre 67 x 67 mm für Bauform 234M1  
Sperrkranz schwarz, Sperrgriff schwarz

H200-A/-B/-D

**2CM1**

M-Vorhängeschlossperre 67 x 67 mm für Bauform 234M4  
Sperrkranz gelb, Sperrgriff rot

**2CM4**

Aufsteckbares Zusatzschild

**FAZZ - 8041**

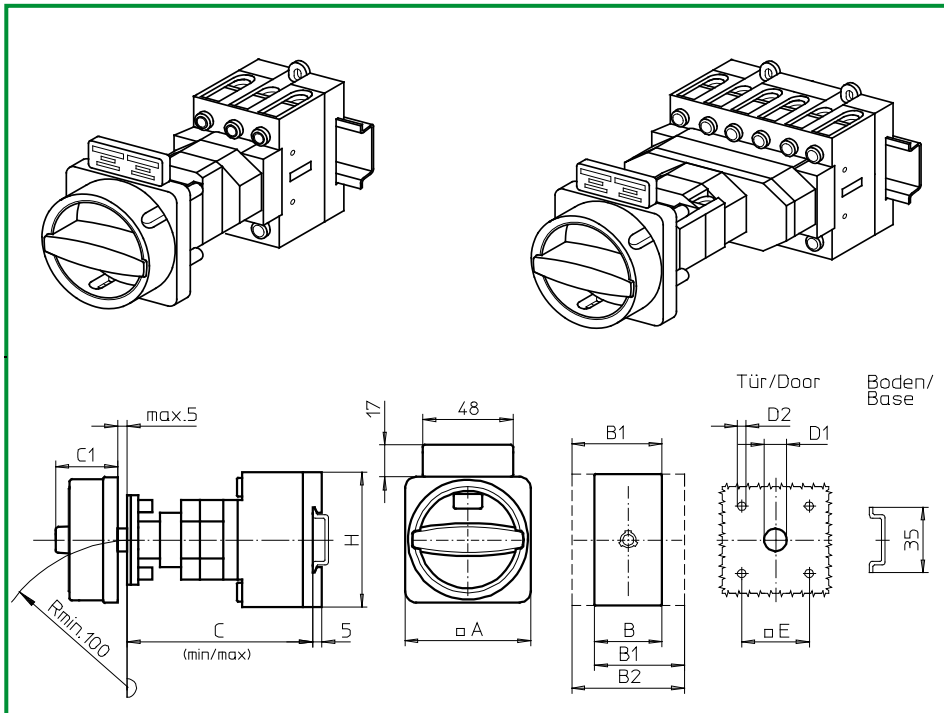
### Abmessungen in mm

Produktreihen	A	B	B1	B2	Cmin	Cmax	C1	D1	D2	E	H
H200-A	67	36	48	60	92	107	38	15	4,5	36	70
H200-B	67	50	69	88	92	107	38	15	4,5	36	72
H200-D	67	72	84	96	100	115	38	15	4,5	36	70

Verlängerungsbauteile siehe Seite B3-11.

# Bodeneinbauschalter

# sälzer



**Produktreihen**  
**H200-A/-B/-D**

**Bodeneinbauschalter**

**Türverriegelung**

Modularachsverlängerung

**Vierlochbefestigung**

36 x 36 mm frontseitig

**234N1** (IP66)

**234N4** (IP66)

Komplettschalter	Pole	Produktreihen	Bemessungsdaten (IEC 60947)			Bestellnummer
			Betriebsstrom $I_e$	Betriebsleistung bei 380-440V		
			AC-21A A	AC-23A kW	AC-3 kW	
Hauptschalter Nullstellung verriegelbar bei 12h	3 ... 8	H200-A/-D	20	5,5	3,7	<b>H216 - 41 ... - 234N1</b>
			25	7,5	5,5	<b>H220 - 41 ... - 234N1</b>
			32	11	7,5	<b>H226 - 41 ... - 234N1</b>
			40	15	11	<b>H233 - 41 ... - 234N1</b>
			63	22	18,5	<b>H263 - 41 ... - 234N1</b>
Haupt-/Notausschalter Nullstellung verriegelbar bei 12h	3 ... 8	H200-A/-D	20	5,5	3,7	<b>H216 - 41 ... - 234N4</b>
			25	7,5	5,5	<b>H220 - 41 ... - 234N4</b>
			32	11	7,5	<b>H226 - 41 ... - 234N4</b>
			40	15	11	<b>H233 - 41 ... - 234N4</b>
			63	22	18,5	<b>H263 - 41 ... - 234N4</b>
	3 ... 4	H200-B				

## SMD-Module zum Grundschaftermodul A02

Bauformmodul für Bauform 234N.

H200-A  
H200-B/-D

**BFA2 - 234**  
**BFB2 - 234**

N-Vorhängeschlosssperre 67 x 67 mm für Bauform 234N1  
Sperrkranz schwarz, Sperrgriff schwarz

H200-A/-B/-D

**2CN1**

N-Vorhängeschlosssperre 67 x 67 mm für Bauform 234N4  
Sperrkranz gelb, Sperrgriff rot

**2CN4**

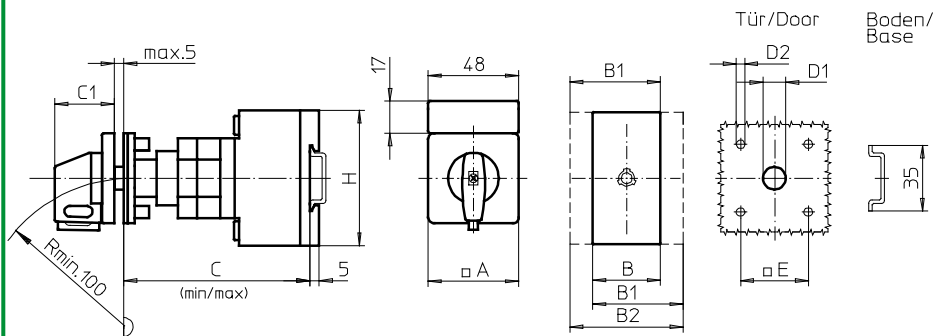
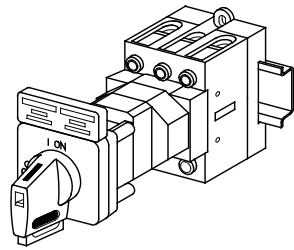
Aufsteckbares Zusatzschild

**FAZZ - 8041**

## Abmessungen in mm

Produktreihen	A	B	B1	B2	Cmin	Cmax	C1	D1	D2	E	H
H200-A	67	36	48	60	92	107	33	15	4,5	36	70
H200-B	67	50	69	88	92	107	33	15	4,5	36	72
H200-D	67	72	84	96	100	115	33	15	4,5	36	70

Verlängerungsbauteile siehe Seite B3-11.



**Produktreihen**  
**H200-A/-B**

**Bodeneinbauschalter**

**Türverriegelung**

Modularachsverlängerung

**Vierlochbefestigung**

36 x 36 mm frontseitig

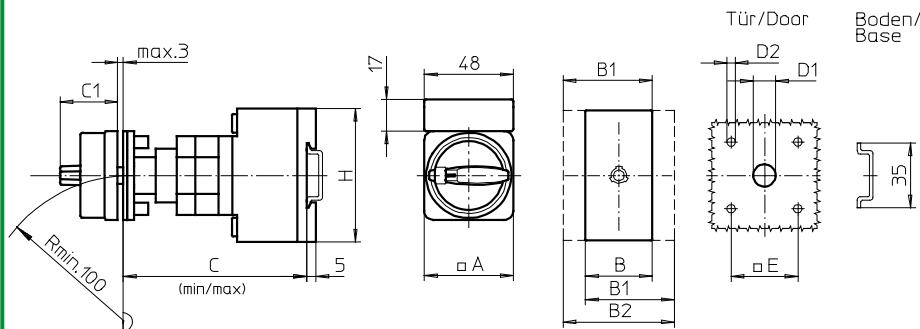
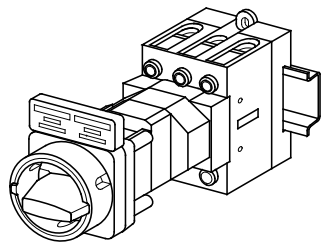
**234V1** (IP66)

**234V4** (IP66)

Komplettschalter	Pole	Produktreihen	Bemessungsdaten (IEC 60947)			Bestellnummer					
			Betriebsstrom $I_e$	Betriebsleistung bei 380-440V							
			AC-21A A	AC-23A kW	AC-3 kW						
Hauptschalter Nullstellung verriegelbar bei 09h	3 ... 4	H200-A	20	5,5	3,7	<b>H216 - 41 ... - 234V1</b>					
			25	7,5	5,5	<b>H220 - 41 ... - 234V1</b>					
			32	11	7,5	<b>H226 - 41 ... - 234V1</b>					
			40	15	11	<b>H233 - 41 ... - 234V1</b>					
			63	22	18,5	<b>H263 - 41 ... - 234V1</b>					
Haupt-/Notausschalter Nullstellung verriegelbar bei 09h	3 ... 4	H200-A	20	5,5	3,7	<b>H216 - 41 ... - 234V4</b>					
			25	7,5	5,5	<b>H220 - 41 ... - 234V4</b>					
			32	11	7,5	<b>H226 - 41 ... - 234V4</b>					
			40	15	11	<b>H233 - 41 ... - 234V4</b>					
			63	22	18,5	<b>H263 - 41 ... - 234V4</b>					
<b>SMD-Module zum Grundschaftermodul A02</b>											
Bauformmodul für Bauform 234V.			H200-A			<b>BFA2 - 242</b>					
			H200-B			<b>BFC2 - 242</b>					
V-Antriebsmodul 48 x 48 mm für Bauform 234V1 Frontschild schwarz, Griff schwarz Schrifteinlage silber für Antriebsmodul 234V1			H200-A/-B			<b>2AV1 - 09</b>					
V-Antriebsmodul 48 x 48 mm für Bauform 234V4 Frontschild schwarz, Griff rot Schrifteinlage gelb für Antriebsmodul 234V4						<b>FAS2 - 9078</b>					
Aufsteckbares Zusatzschild						<b>2AV4 - 09</b>					
						<b>FBS2 - 9078</b>					
						<b>FAZ2 - 8041</b>					
<b>Abmessungen in mm</b>											
<b>Produktreihen</b>	<b>A</b>	<b>B</b>	<b>B1</b>	<b>B2</b>	<b>Cmin</b>	<b>Cmax</b>	<b>C1</b>	<b>D1</b>	<b>D2</b>	<b>E</b>	<b>H</b>
H200-A	48	36	48	60	92	107	32	12	4,5	36	70
H200-B	48	50	69	88	92	107	32	12	4,5	36	72
<b>Verlängerungsbauteile siehe Seite B3-11.</b>											

# Bodeneinbauswitcher

# sälzer



**Produktreihen**  
**H200-A/-B**

**Bodeneinbauswitcher**

**Türverriegelung**

Modularachsverlängerung

**Vierlochbefestigung**

36 x 36 mm frontseitig

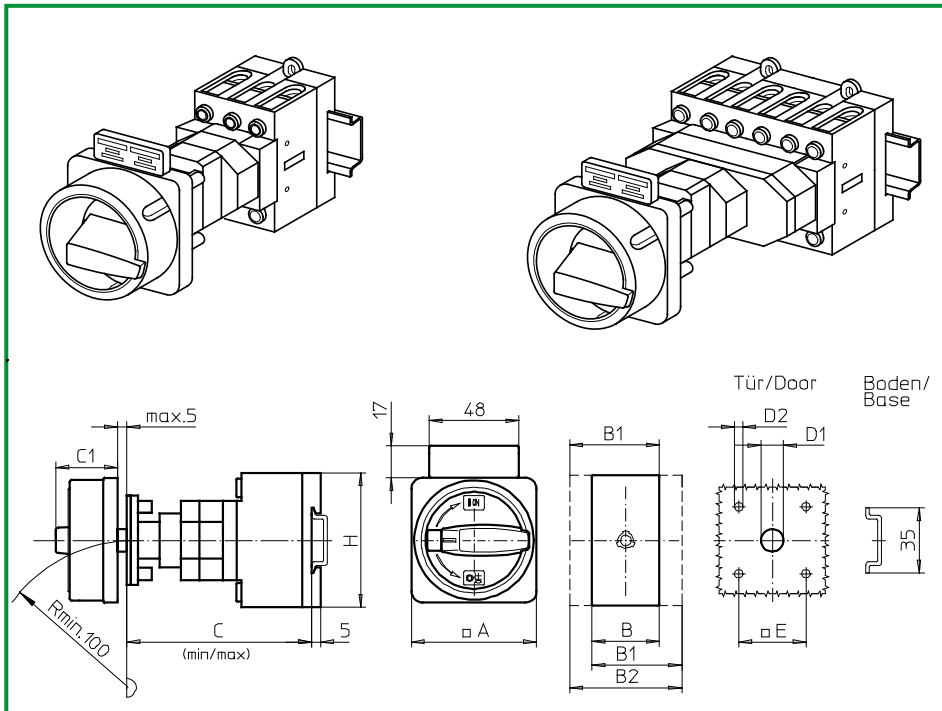
**235M1** (IP66)

**235M4** (IP66)

Komplettschalter	Pole	Produktreihen	Bemessungsdaten (IEC 60947)			Bestellnummer					
			Betriebsstrom $I_e$	Betriebsleistung bei 380-440V							
			AC-21A A	AC-23A kW	AC-3 kW						
Hauptschalter Nullstellung verriegelbar bei 09h	3 ... 4	H200-A	20	5,5	3,7	<b>H216 - 41 ... - 235M1</b>					
			25	7,5	5,5	<b>H220 - 41 ... - 235M1</b>					
			32	11	7,5	<b>H226 - 41 ... - 235M1</b>					
			40	15	11	<b>H233 - 41 ... - 235M1</b>					
			63	22	18,5	<b>H263 - 41 ... - 235M1</b>					
Haupt-/Notausschalter Nullstellung verriegelbar bei 09h	3 ... 4	H200-A	20	5,5	3,7	<b>H216 - 41 ... - 235M4</b>					
			25	7,5	5,5	<b>H220 - 41 ... - 235M4</b>					
			32	11	7,5	<b>H226 - 41 ... - 235M4</b>					
			40	15	11	<b>H233 - 41 ... - 235M4</b>					
			63	22	18,5	<b>H263 - 41 ... - 235M4</b>					
<b>SMD-Module zum Grundschaftermodul A02</b>											
Bauformmodul für Bauform 235M.			H200-A			<b>BFA2 - 242</b>					
			H200-B			<b>BFC2 - 242</b>					
M-Vorhängeschlossperre 48 x 48 mm für Bauform 235M1 Sperrkranz schwarz, Sperrgriff schwarz			H200-A/-B			<b>2BM1</b>					
M-Vorhängeschlossperre 48 x 48 mm für Bauform 235M4 Sperrkranz gelb, Sperrgriff rot						<b>2BM4</b>					
Aufsteckbares Zusatzschild						<b>FAZZ2 - 8041</b>					
<b>Abmessungen in mm</b>											
Produktreihen	A	B	B1	B2	Cmin	Cmax	C1	D1	D2	E	H
H200-A	48	36	48	60	92	107	31	12	4,5	36	70
H200-B	48	50	69	88	92	107	31	12	4,5	36	72
<b>Verlängerungsbauteile siehe Seite B3-11.</b>											

# Bodeneinbauschalter

# sälzer



## Produktreihen H200-A/-B/-D

### Bodeneinbauschalter

Antrieb nächster Baugröße

### Türverriegelung

Modularachsverlängerung

### Vierlochbefestigung

48 x 48 mm frontseitig

**238M1** (IP66)

**238M4** (IP66)

Komplettschalter	Pole	Produktreihen	Bemessungsdaten (IEC 60947)			Bestellnummer
			Betriebsstrom $I_e$	Betriebsleistung bei 380-440V		
			AC-21A A	AC-23A kW	AC-3 kW	
Hauptschalter Nullstellung verriegelbar bei 09h	3 ... 8	H200-A/-D	20	5,5	3,7	<b>H216 - 41 ... - 238M1</b>
			25	7,5	5,5	<b>H220 - 41 ... - 238M1</b>
			32	11	7,5	<b>H226 - 41 ... - 238M1</b>
			40	15	11	<b>H233 - 41 ... - 238M1</b>
			63	22	18,5	<b>H263 - 41 ... - 238M1</b>
Haupt-/Notausschalter Nullstellung verriegelbar bei 09h	3 ... 8	H200-A/-D	20	5,5	3,7	<b>H216 - 41 ... - 238M4</b>
			25	7,5	5,5	<b>H220 - 41 ... - 238M4</b>
			32	11	7,5	<b>H226 - 41 ... - 238M4</b>
			40	15	11	<b>H233 - 41 ... - 238M4</b>
			63	22	18,5	<b>H263 - 41 ... - 238M4</b>
	3 ... 4	H200-B				

### SMD-Module zum Grundschaltermodul A02

Bauformmodul für Bauform 238M.

H200-A  
H200-B/-D

**BFA2 - 238**  
**BFB2 - 238**

M-Vorhängeschlossperre 67 x 67 mm für Bauform 238M1  
Sperrkranz schwarz, Sperrgriff schwarz

H200-A/-B/-D

**4BM1**

M-Vorhängeschlossperre 67 x 67 mm für Bauform 238M4  
Sperrkranz gelb, Sperrgriff rot

**4BM4**

Aufsteckbares Zusatzschild

**FAZZ - 8041**

### Abmessungen in mm

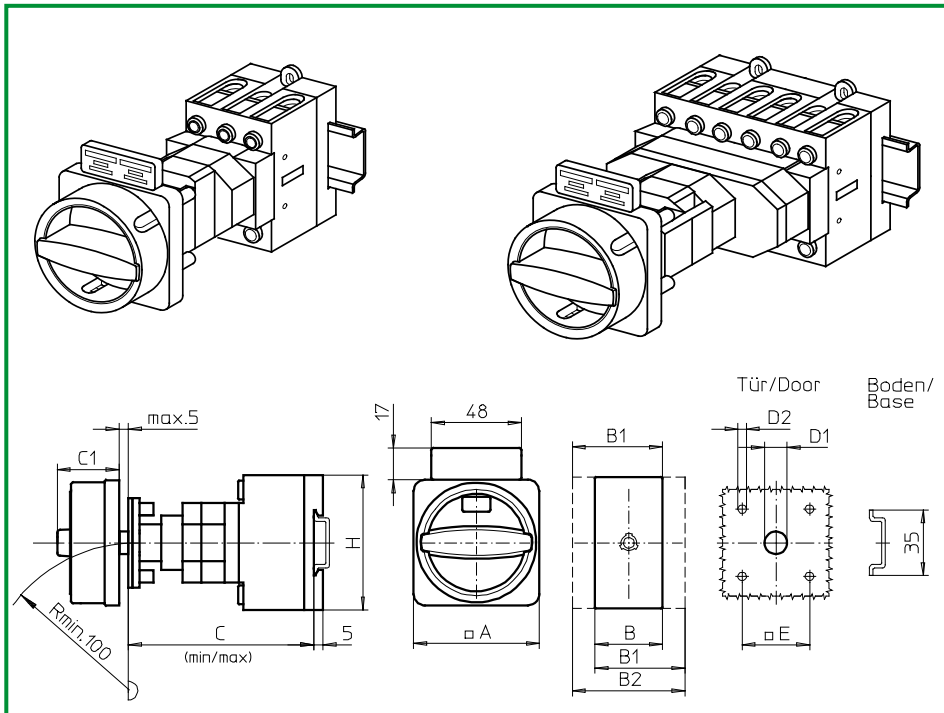
Produktreihen	A	B	B1	B2	Cmin	Cmax	C1	D1	D2	E	H
H200-A	67	36	48	60	92	107	38	15	5	48	70
H200-B	67	50	69	88	92	107	38	15	5	48	72
H200-D	67	72	84	96	100	115	38	15	5	48	70

Verlängerungsbauteile siehe Seite B3-11.



# Bodeneinbauswitcher

# sälzer



## Produktreihen H200-A/-B/-D

### Bodeneinbauswitcher

Antrieb nächster Baugröße

### Türverriegelung

Modularachsverlängerung

### Vierlochbefestigung

48 x 48 mm frontseitig

**238N1** (IP66)

**238N4** (IP66)

Komplettschalter	Pole	Produktreihen	Bemessungsdaten (IEC 60947)			Bestellnummer
			Betriebsstrom $I_e$	Betriebsleistung bei 380-440V		
			AC-21A A	AC-23A kW	AC-3 kW	
Hauptschalter Nullstellung verriegelbar bei 12h	3 ... 8	H200-A/-D	20	5,5	3,7	<b>H216 - 41 ... - 238N1</b>
			25	7,5	5,5	<b>H220 - 41 ... - 238N1</b>
			32	11	7,5	<b>H226 - 41 ... - 238N1</b>
			40	15	11	<b>H233 - 41 ... - 238N1</b>
			63	22	18,5	<b>H263 - 41 ... - 238N1</b>
Haupt-/Notausschalter Nullstellung verriegelbar bei 12h	3 ... 8	H200-A/-D	20	5,5	3,7	<b>H216 - 41 ... - 238N4</b>
			25	7,5	5,5	<b>H220 - 41 ... - 238N4</b>
			32	11	7,5	<b>H226 - 41 ... - 238N4</b>
			40	15	11	<b>H233 - 41 ... - 238N4</b>
			63	22	18,5	<b>H263 - 41 ... - 238N4</b>
	3 ... 4	H200-B				

### SMD-Module zum Grundschaftermodul A02

Bauformmodul für Bauform 238M.

H200-A  
H200-B/-D

**BFA2 - 238**  
**BFB2 - 238**

N-Vorhängeschlosssperre 67 x 67 mm für Bauform 238N1  
Sperrkranz schwarz, Sperrgriff schwarz

H200-A/-B/-D

**4BN1**

N-Vorhängeschlosssperre 67 x 67 mm für Bauform 238N4  
Sperrkranz gelb, Sperrgriff rot

**4BN4**

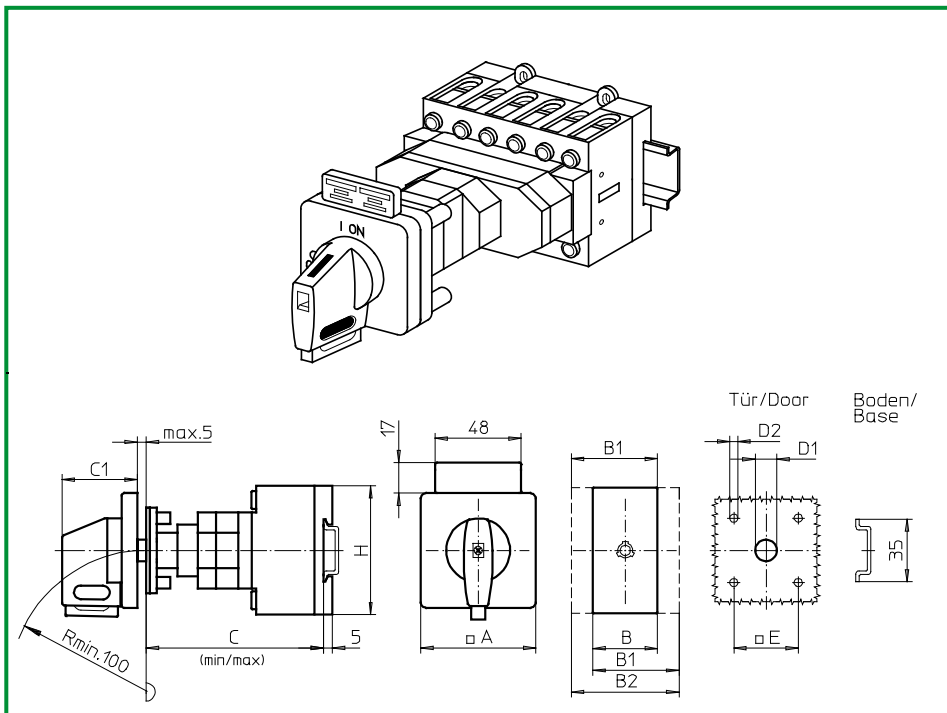
Aufsteckbares Zusatzschild

**FAZZ - 8041**

### Abmessungen in mm

Produktreihen	A	B	B1	B2	Cmin	Cmax	C1	D1	D2	E	H
H200-A	67	36	48	60	92	107	33	15	5	48	70
H200-B	67	50	69	88	92	107	33	15	5	48	72
H200-D	67	72	84	96	100	115	33	15	5	48	70

Verlängerungsbauteile siehe Seite B3-11.



## Produktreihen H200-A/-B/-D

### Bodeneinbauswitcher

Antrieb nächster Baugröße

### Türverriegelung

Modularachsverlängerung

### Vierlochbefestigung

48 x 48 mm frontseitig

**238V1** (IP66)

**238V4** (IP66)

Komplettschalter	Pole	Produktreihen	Bemessungsdaten (IEC 60947)			Bestellnummer
			Betriebsstrom $I_e$	Betriebsleistung bei 380-440V		
			AC-21A A	AC-23A kW	AC-3 kW	
Hauptschalter Nullstellung verriegelbar bei 09h	3 ... 8	H200-A/-D	20	5,5	3,7	<b>H216 - 41 ... - 238V1</b>
			25	7,5	5,5	<b>H220 - 41 ... - 238V1</b>
			32	11	7,5	<b>H226 - 41 ... - 238V1</b>
			40	15	11	<b>H233 - 41 ... - 238V1</b>
			63	22	18,5	<b>H263 - 41 ... - 238V1</b>
Haupt-/Notausschalter Nullstellung verriegelbar bei 09h	3 ... 8	H200-A/-D	20	5,5	3,7	<b>H216 - 41 ... - 238V4</b>
			25	7,5	5,5	<b>H220 - 41 ... - 238V4</b>
			32	11	7,5	<b>H226 - 41 ... - 238V4</b>
			40	15	11	<b>H233 - 41 ... - 238V4</b>
			63	22	18,5	<b>H263 - 41 ... - 238V4</b>
	3 ... 4	H200-B				

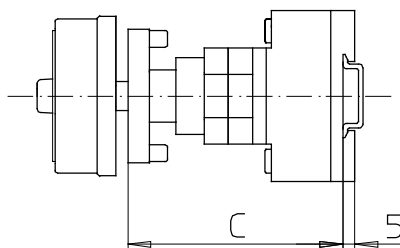
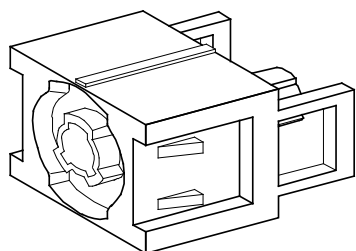
SMD-Module zum Grundsichermodul A02		
Bauformmodul für Bauform 238V.	H200-A H200-B/-D	<b>BFA2 - 248</b> <b>BFB2 - 248</b>
V-Antriebsmodul 64 x 64 mm für Bauform 238V1 Frontschild schwarz, Griff schwarz Schrifteinlage silber für Antriebsmodul 238V1	H200-A/-B/-D	<b>4AV1 - 09</b>
V-Antriebsmodul 64 x 64 mm für Bauform 238V4 Frontschild schwarz, Griff rot Schrifteinlage gelb für Antriebsmodul 238V4		<b>FAS4 - 9078</b> <b>4AV4 - 09</b>
Aufsteckbares Zusatzschild		<b>FBS4 - 9078</b> <b>FAZ2 - 8041</b>

Abmessungen in mm											
Produktreihen	A	B	B1	B2	Cmin	Cmax	C1	D1	D2	E	H
H200-A	64	36	48	60	92	107	39	15	5	48	70
H200-B	64	50	69	88	92	107	39	15	5	48	72
H200-D	64	72	84	96	100	115	39	15	5	48	70

Verlängerungsbauteile siehe Seite B3-11.

# Modularachsverlängerung

**sälzer**



**Produktreihen  
H200-A/-B/-D/-E**

**Bodeneinbauscharter**

**Türverriegelung  
Modularachsverlängerung**

**Vierlochbefestigung  
frontseitig**

**AVC2 - .**

## Verlängerungsbauteile für Türverriegelung Modularachsverlängerung

Abmessung C (Einbaumaß Innenseite Tür bis Oberkante Hutschiene)

Bereich	H200-A/-B	H200-D/-E	Anzahl	Bestellnummer
0	092 . . . 107 mm	100 . . . 115 mm	-	-
1	114 . . . 132 mm	122 . . . 140 mm	1	<b>AVC2 - 1</b>
2	139 . . . 157 mm	147 . . . 165 mm	1	<b>AVC2 - 2</b>
3	164 . . . 182 mm	172 . . . 190 mm	1	<b>AVC2 - 3</b>
4	189 . . . 207 mm	197 . . . 215 mm	1	<b>AVC2 - 4</b>