

Sixnet MICRO-VersaTRAK μ IPm™ VT-UIPM-431-H

Das Sixnet Micro-VersaTrak μ IPm (Micro-IPm) industrielle RTU ist die Ideale Plant floor Schnittstelle für datenorientierte Anwendungen wie z.B. RFID und Barcode-Systeme. Das Micro-IPm ist eine Linux open source Plattform und ein erweiterbarer, programmierbarer Datenlogger. Es enthält Kommunikationsschnittstellen und I/Os.



Technische Details

Systemeigenschaften	
Industrieller PowerPC	32 bit Datenbus
Betriebssystem	Embedded Linux
Dynamic memory (RAM)	16 MB
Program memory (Flash)	16 MB
Retained memory (RAM)	512K (Batterie-gestützt) für Datenlogging und Retain Variablen
Zusätzliche Funktionen	<ul style="list-style-type: none"> • Datenlogging unterstützt • IEC 61131 Programmierung, ISaGRAF für Leiterlogik, SFC, Flussdiagramme und mehr (6 Sprachen unterstützt) • High Level C Programmierung
Ethernet Ports	
Ethernet Ports	10/100BaseTx (automatische Erkennung)
Anschluss	RJ45 (Auto-Crossover)
Isolation	1500 VRMS pro Minute (60 Hz.)
Protokolle	TCP/IP, ARP, UDP, ICNP, DHCP, Modbus/TCP, Sixnet, optionales PPP, DNP3, IEC60870-5-101/104 und mehr
Serielle Ports	
Datenrate	Bis zu 115,200 baud
RS485 Port A	485+, 485-, GND) (2-Wire halb-duplex (schraubbar)
RS232 Port B	RJ45 (TD, RD, CTS, RTS, CD, DTR, DSR, GND)
RS232 Port C	TD, RD, RTS, GND (schraubbar)
RS232 Port D	(Optional) Schraubbar (TD, RD, GND) – an Stelle der zwei analogen Eingänge
Protokolle	Master & Slave, Sixnet & Modbus RTU/ASCII; optional: Slave; DNP3, IEC60870-5-101/104. Andere erhältlich als Linux Application
Flow Control	Hardware, Software, RTS-Party (für Funk und RS485)

Technische Details

Digitale Eingänge	
8 Kanäle	Sinking oder Sourcing
Garantierte Spannung AN	9 V DC
Spannung max.	30 V DC
Garantierte Spannung und Strom AUS	5,0 VDC & 1,5mA DC
Eingangswiderstand	10K Ω
Eingangsstrom	3 mA bei 24 V DC
gefilterte AN / AUS Verzögerung	25mS (20 Hz max. Zählrate)
Schnelle AN / AUS Verzögerung	4mS (100 Hz max. Zählrate)
Zählrate	10 KHz nur auf Kanal 1
Zählmodus	Puls, Rate und Laufzeit
Zählzeit (Alle Kanäle)	5 mS bis 20 mS Konfigurationsabhängig
Digitale Ausgänge	
4 Kanäle	10 ~ 30 V DC
Min. & max. Ausgangsleistung	1 mA bis 1 Amp Sourcing pro Kanal
Spannungsverlust	Max. Verlust im AUS-Zustand 0.005 mA
Einschaltstrom	5 A (100 mS Schub)
Widerstand AN typisch	0,3 Ω und 0,3 V DC Spannungsverlust bei 1 A
Zählzeit	(Alle Kanäle) 5 mS bis 20 mS Konfigurationsabhängig
Analoge Eingänge	
2 Kanäle	Strom oder Spannung auswählbar
Bereich	4-20 mA oder 0~5 V DC (Jumper auswählbar)
A/D und Eingangsresolution	16 bits (0.003%); 2 uA (Strombereich) oder 0.5 mV (Spannungsbereich)
Full scale accuracy	+/-0.1% (bei 20°C) (Hersteller-Kalibration)
Span & offset Temperatur Koeffizient	+/-50 ppm pro °C
Eingangsimpedanz	100 Ω (Strombereich), 80 K Ω Spannung
Spannungsschutz	Selbst-zurücksetzende Sicherungen (für 4-20 mA Bereich)
DMRR (differential mode rejection)	66 dB bei 50/60 Hz
Schnellste Update Zeit	50 mS (beide Kanäle) - konfigurierbar für längere Integrationszeiten zur besseren Geräuschfilterung)
Umgebung	
Montage	Hutschienenmontage oder flache Panelmontage
Eingangsspannung	10 ~ 30 V DC
Eingangsstrom	100 mA bei 24 V DC (typisch)
Betriebstemperaturbereich	-40 ~ +70°C
Lagertemperatur	-40 ~ +85°C
Luftfeuchtigkeit	5% bis 95% RH (nicht-kondensierend)

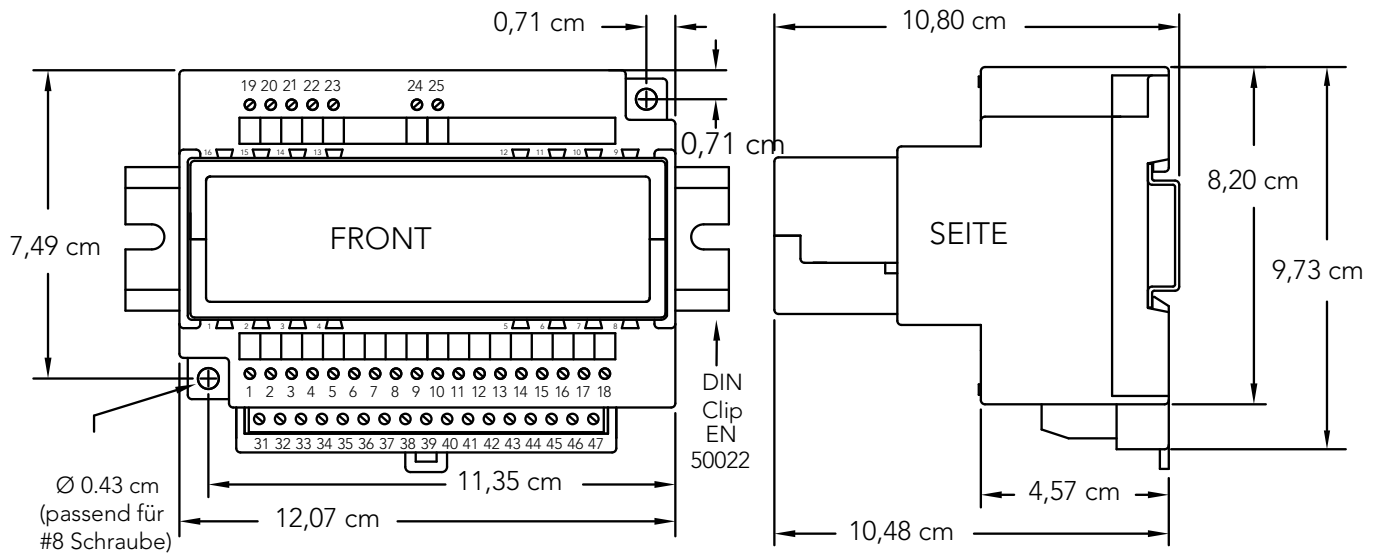
Technische Details

Zertifikate	
Entflammbarkeit	UL 94V-0 Materialien
Elektrische Sicherheit	UL 508, CSA C22.2/14; EN610101; (IEC1010)
EMI Emissionen	FCC Part 15, ICES-003, Klasse A; EN55022; EN61326-1
EMC	EN61326-1 (EN61000-4-2,3,4,6)
Vibration	IEC68-2-6000
Explosionsgefährdete Bereiche	(Klasse 1, Div 2, Gruppen A,B,C,D) UL 1604, CSA C22.2/213, Cenelec EN50021 Zone 2
Marine und Offshore	DNV (Det Norske Veritas)
Gehäuse	
Material	Lexan Polykarbonat
Abmessungen (L x B x H)	12,07 x 8,26 x 10,48 cm
Schutzklasse	IP20

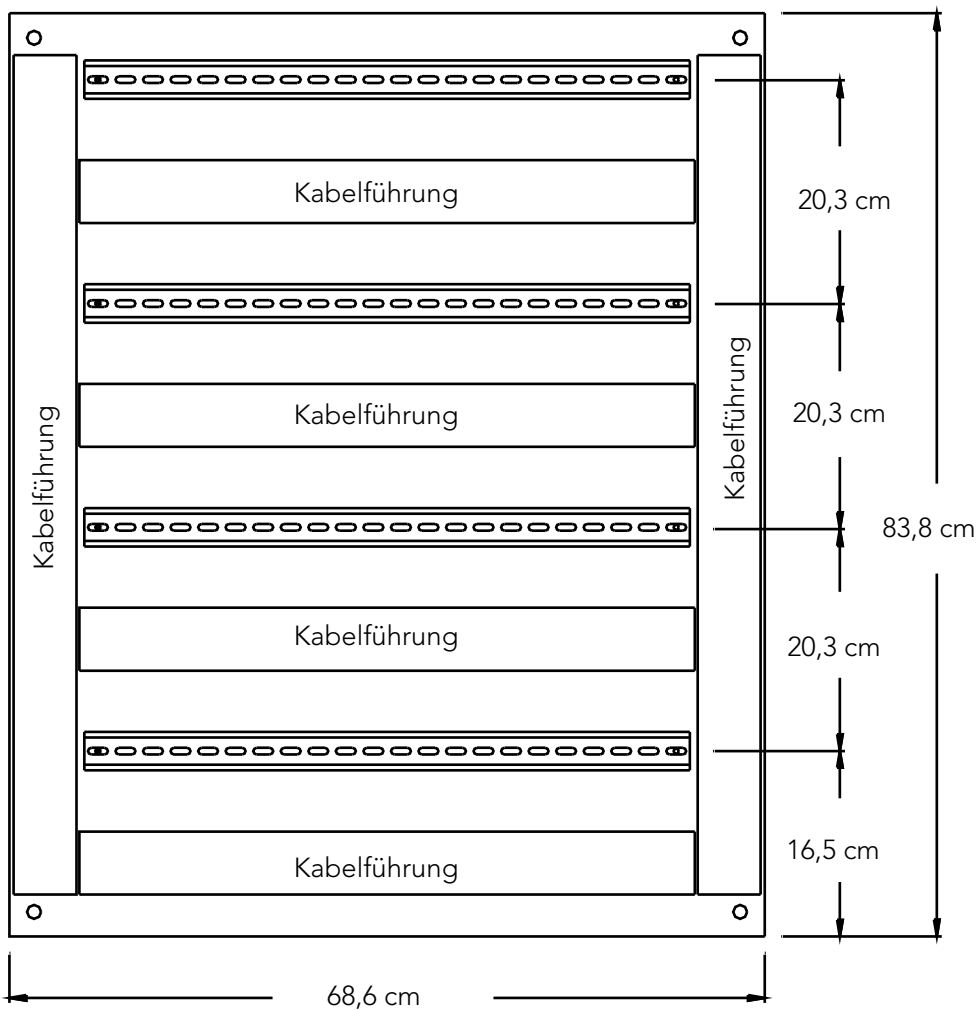
Zubehör - EtherTRAK[®]-2 Ethernet I/O Module

	DI	DO	AI	AO	Beschreibung
E2 oder EB-MIX24880-D	24	8	8	-	32-Kanal-Kombination I/O mit 1 isoliertem Eingangs-Zähler
E2 oder EB-MIX24882-D	24	8	8	-	34-Kanal-Kombination I/O mit 2 Analoge Ausgängen
E2 oder EB-32DI24-D	32	-	-	-	32 Digitale Eingänge (10 ~ 30 V DC) darunter 16 Multifunktions-Zähler
E2 oder EB-16DI24-D	16	-	-	-	16 einzeln isolierte Digital Eingänge (10 ~ 30 V DC) mit Zähler
E2 oder EB-16DIAC-D	16	-	-	-	16 einzeln isolierte Digital Eingänge (120 V AC nominal; 10 ~ 30 V DC) mit Zähler
E2 oder EB-32DO24-D	-	32	-	-	32 Digitale Ausgänge (10 ~ 30 V DC) je 0,5 A, insgesamt 8 A
E2 oder EB-16DO24-D	-	16	-	-	16 einzeln isolierte Digital Ausgänge (10 ~ 30 V DC) Ausgang 1 A, insgesamt 16 A
E2 oder EB-16DORLY	-	16	-	-	16 einzeln isolierte Digital Ausgänge (10 ~ 30 V DC / V AC Relais) Ausgang 1 A, insgesamt 16 A
E2 oder EB-32AI20M-D	-	-	32	-	32 Analoge Eingänge (4 ~ 20 mA) mit 16-Bit-Genauigkeit
E2 oder EB-32AI10V-D	-	-	32	-	32 Analoge Eingänge (0 ~ 10 V DC)
E2 oder EB-16AI20M-D	-	-	16	-	16 Analoge Eingänge (4 ~ 20 mA)
E2 oder EB-8AO20M-D	-	-	-	8	8 Analoge Ausgänge (4 ~ 20 mA)
E2 oder EB-16AI-8AO-D	-	-	16	8	24-Kanal-Kombination, 16 Analoge Eingänge (4 ~ 20 mA) und 8 Analoge Ausgänge (4 ~ 20 mA)
E2 oder EB-16ISOTC-D	-	-	16TC	-	16 einzeln isolierte Analoge Eingänge (Thermoelement und ± 250 mV) mit J, K, E, R, T, C, N, S
E2 oder EB-8ISOTC-D	-	-	8TC	-	8 einzeln isolierte Analoge Eingänge (Thermoelement und ± 250 mV) mit J, K, E, R, T, C, N, S
E2 oder EB-16ISO20M-D	-	-	16	-	16 einzeln isolierte Analoge Eingänge (4 ~ 20 mA)
E2 oder EB-10RTD-D	-	-	10RTC	-	10 Analoge Eingänge (100 Ω Platin RTD), Bereich ist -200 ~ +850 °C

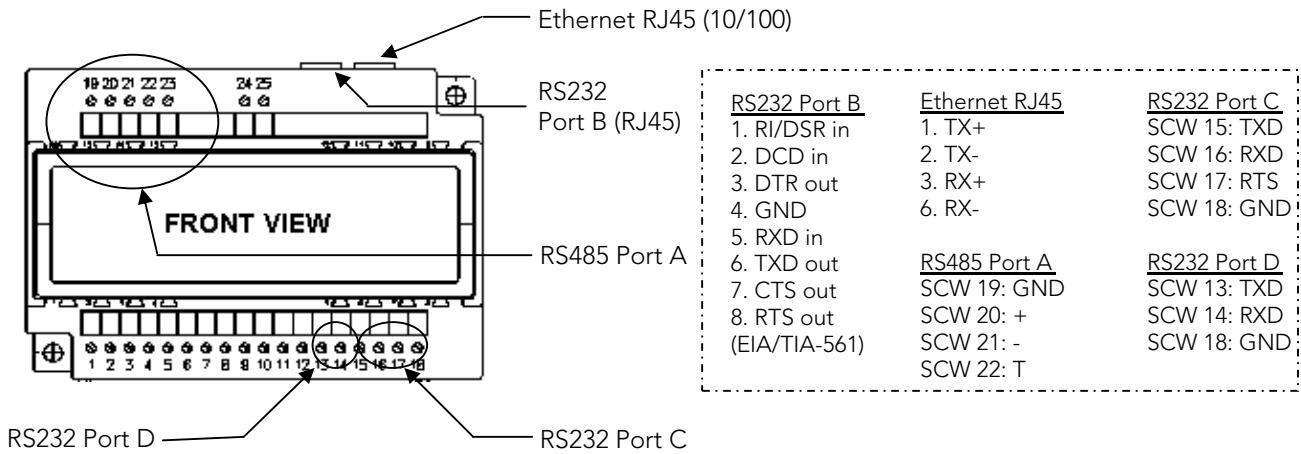
Maßzeichnung



Montage



Anschlüsse



WELOTEC

Zum Hagenbach 7 • D-48366 Laer
 www.welotec.com • info@welotec.com
 Fon: +49 (0)2554/9130-00 • Fax: +49 (0)2554/9130-10