



# DEUTSCH



## **CEV 1695 Series**

Connector with thread coupling  
*Connecteur à écrou vissé*

### **Technical Characteristics**

#### **Electrical**

Arrangement : 36 contacts Ø2 + Earth / Terre Ø3  
In : 10A  
Un : 240/300 V  
Test Voltage / Tension de tenue : 2000 V  
Insulation Resistance / Résistance d'isolement : 5000 MΩ  
Creepage Distance / Ligne de fuite :  
Ph/Ph : 4,9 mm - Ph/T : 8 mm  
Clearance Distance / Distance dans l'air :  
Ph/Ph : 3,3 mm - Ph/T : 5,3 mm

#### **Material**

Shell / Boîtier : Aluminium alloy / Alliage d'aluminium  
Coupling Nut / Ecrou de fiche : Polycarbonate  
Insert / Isolant : Polyamide  
Contacts : Silver plated brass / Laiton argenté

#### **Physico-chimique**

Temperature : -40°C +80°C  
Salt Spray / Brouillard salin : 96 H  
Protection Index / Indice de protection : IP 43 (NF EN 60529)

#### **Installation (Câble et cablage)**

Max outside Diameter / Ø ext. max. : 28 mm  
Max Diameter on insulation sheath / Ø max. env. isolante : 3,6 mm  
Cross section / Section : 0,6 to 2,5 mm<sup>2</sup>  
Earth cont. cross section / Section contact de terre : 4 to 6 mm<sup>2</sup>  
Tightening Torque / Couple de serrage : 40 Nm  
Keying system (consult us) / Système de détrompage (nous consulter) : 15

#### **Standards**

NF C 63-300 / NF C 20-040 / NF C 20-010

Male and female inserts are interchangeable on site by disassembly.

*Les blocs isolants-contacts males et femelles sont interchangeables sur site par simple démontage.*

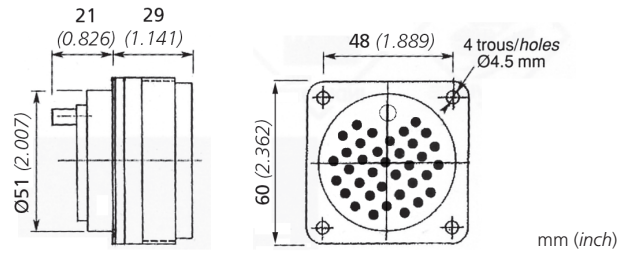
**Interchangeable and intermatable with CEV1161 connector**  
***Interchangeable et intermariable avec le connecteur CEV1161***

## Receptacle / Embase - 120 g

Type	Configuration Brochage	Part Number Référence
Female	36 + T	CEV1695-0001-00000
Male	36 + T	CEV1695-0001-A0001

DEV24776-0003 :  
Interlocking visual indicator / Repère visuel de verrouillage

Supplied without contact (phase) / Livré sans contact de phase



The earth contact (female) is supplied mounted in the receptacle  
Le contact de terre (femelle) est livré monté dans l'embase

## Straight Plug / Fiche droite - 244 g

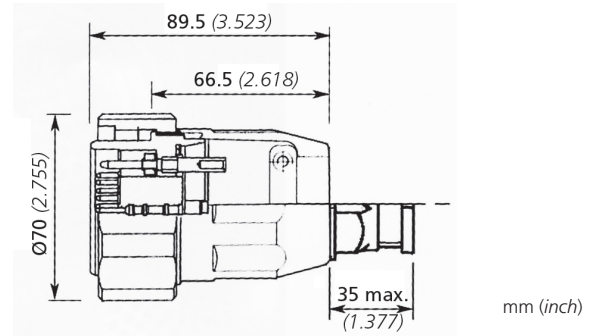
With PG29 thread in housing / Sortie nue filetage PG29

Type	PG	Configuration Brochage	Part Number Référence
Male	29	36 + T	CEV1695-0016-00000
Female	29	36 + T	CEV1695-0016-A0001

With cable-gland / Avec presse-étoupe

Type	Ø (mm)	Configuration Brochage	Part Number Référence
Male	18 to 25	36 + T	CEV1695-0016-A0002
Female	18 to 25	36 + T	CEV1695-0016-B0002
Male	23 to 32	36 + T	CEV1695-0016-A0003
Female	23 to 32	36 + T	CEV1695-0001-B0003

Supplied without contact (phase) / Livré sans contact de phase

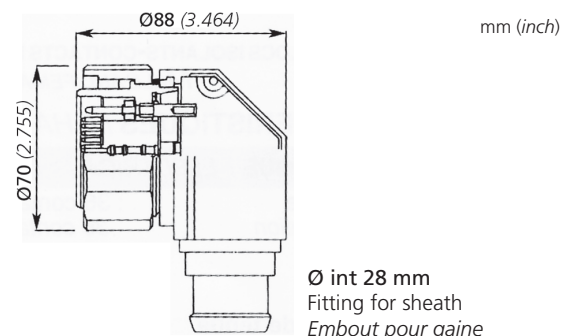


The earth contact (male) is supplied mounted in the plug  
Le contact de terre (mâle) est livré monté dans la fiche

## 90° Angled Plug / Fiche coudée 90° - 332 g

Type	Ø int. (mm)	Configuration Brochage	Part Number Référence
Male	30	36 + T	CEV1695-0063-00000
Female	30	36 + T	CEV1695-0063-A0001

Supplied without contact (phase) / Livré sans contact de phase



The earth contact (male) is supplied mounted in the plug  
Le contact de terre (mâle) est livré monté dans la fiche

## Contacts and Tooling / Contacts et Outillages

Type	Cross section Section de câble	Part Number Référence
Male	0,6 to 1,91 mm <sup>2</sup>	DEVS24609-0003
Female	0,6 to 1,91 mm <sup>2</sup>	DEVS24612-0003
Male	1,34 to 2,50 mm <sup>2</sup>	DEVS24610-0003
Female	1,34 to 2,50 mm <sup>2</sup>	DEVS24613-0003

Contacts are to be ordered separately.  
Les contacts sont à commander séparément.

Crimping Tool / Outillage de sertissage		
Ø2	Pliers / Pince DMC FT8	OUT0405-0167A50
	Positionner / Tourelle	OUTS1695-0004
	Insertion Tool / Outil d'insertion	OUTS1695-0003
Ø3	Extraction Tool / Outil d'extraction	OUTS1695-0002
	Pliers / Pince AMP 49935-8	OUT0405-0223A5
	Die / Empreinte : 12-10	

CARRIER KHÉOPS BAC