

Pneumatischer Vakuumschalter

Eigenschaften

Diese Schalter werden verwendet, um ein Vakuum-Signal in ein pneumatisches Signal zu konvertieren, z.B. zur Verwendung mit einem Air saving Kit.

Der Schalter arbeitet mit Unterdruck betätigten Membran zum Betrieb eines Druckluft 3/2 Wege Ventils. Das Niveau, auf dem der Druck Air Ventil arbeitet, kann mit den abschließbaren Schraube eingestellt werden. Bei dem Ventil stehen Zwei Optionen zur Verfügung- ein NO-Version oder ein NC-Version.



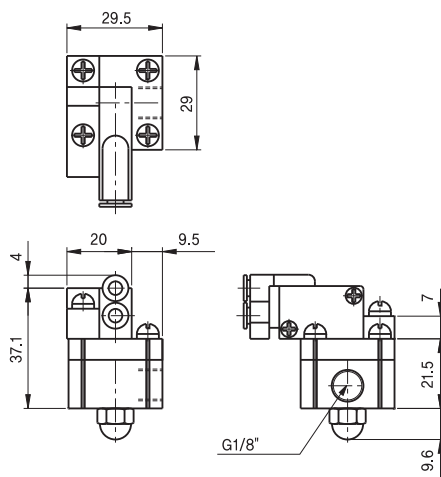
Bestell-Nr.

VPS - 01

①	②
① Modell	② Funktion
VPS	01 – Normally closed 02 – Normally open

Funktion	Einstellbar
NC (geschlossen)	
NO (geöffnet)	

Dimension



(Messeinheit: mm)

Eigenschaften

Typ	Modell	VPS-01	VPS-02
Ausgangsfunktion		NC (geschlossen)	NO (geöffnet)
Druck(bar)		1.5 ~ 8	
Signalbereich (-kPa)		15 ~ 95	10 ~ 95
Hysterese (kPa)		12	3
Temperatur		-10 ~ +60°C	
Gewicht		69	
Vakuumanchluss		G1/8"	