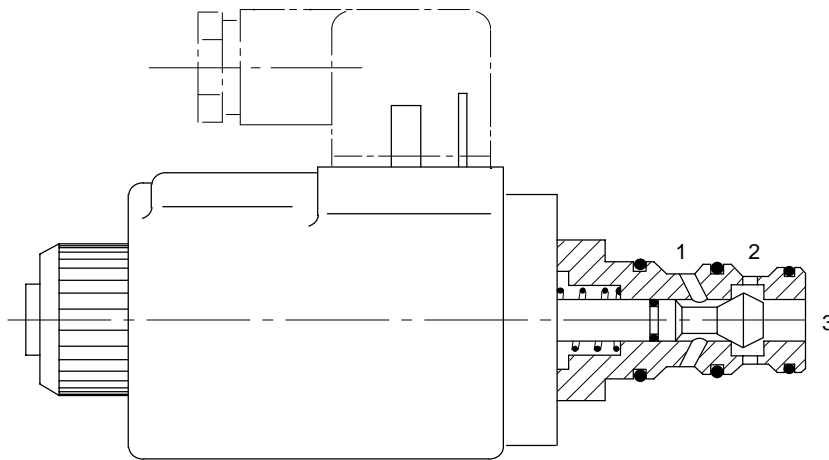


Magnetbetätigte Wege-Sitzventile

Einbauausführung Baureihe CVUA-6-PD
Ventilkörperausführung Baureihe DG3/4VP-3

Aufbau eines typischen
3-Wege/2-Stellungs- Einbauventils
Baureihe CVUA-6-PDN-3-M-U



Kenngrößen

Max. Druck 315 bar
Volumenstrom bis zu 20 L/min
Anschlußfläche für Baureihe DG*VP-3...
..... DIN 24340, NG6
(ISO 4401, CETOP R35H Größe 3)

Allgemeine Beschreibung

Diese neuen magnetbetätigten Wege-Sitzventile steuern hauptsächlich Start, Stopp sowie die Bewegungsrichtung von Hydromotoren und Zylindern oder werden als Vorsteuerventile verwendet. Die Ventilkörperausführung kann auch zur Vorsteuerung von 2-Wege-Einbauventilen nach ISO 7368 (DIN 24342) eingesetzt werden (Siehe Katalog 2378).

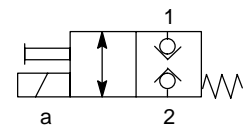
Das wichtigste Merkmal dieser Sitzventile ist die leckölfreie Konstruktion. Die Ventile sind entweder in Ventilkörperausführung mit Anschlußplattenbefestigung oder als Einbauventile erhältlich. Für die letzteren muß zum Einbau eine spezielle Stufenbohrung hergestellt werden. (Siehe auch Hinweis über Werkzeug-Satz unter »Geräteabmessungen«).

Besondere Vorteile

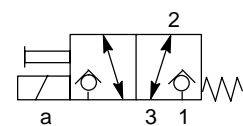
- Kostengünstig bei hohem Betriebsdruck
- Einfache Montage und Einbau
- Schnelle, problemlose Wartung
- Leckölfrei bei geschlossenem Ventil
- Schnelle Schaltzeiten

Schaltzeichen

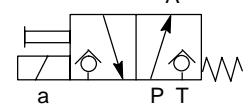
CVUA-6-PD*-2



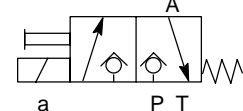
CVUA-6-PD*-3



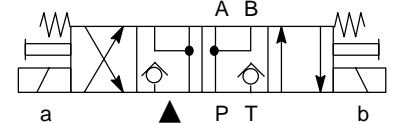
DG3VP-3-102A



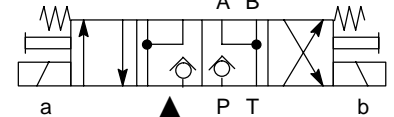
DG3VP-3-103A



DG4VP-3-104C



DG4VP-3-105C



▲ Diese Kolbenposition wird nur erreicht wenn beide Magnete gleichzeitig erregt werden.

Hinweis: ◊ Kein Lecköl in beiden Richtungen

↕ Durchfluß in beiden Richtungen

Typenschlüssel

Für Einbauausführung

(F3-)CVUA-6-PD * - * -M-U-* -1*



Für Ventilkörperausführung

(F3-)DG * VP-3-10 -VM-U-* -1***



1 Sonderdichtungen

Entfällt für Hydrauliköl, Wasser-Glykol und HFB-Flüssigkeiten
F3 = Für Phosphat-Ester-Flüssigkeiten
Hydrauliköl, Wasser-Glykol und HFB-Flüssigkeiten

2 Funktion

3 = Wege
4 = Wege

3 Kolben- und Federanordnung

102A = Normal offen, Federendstellung; Baureihe DG3VP
103A = Normal geschlossen, Federendstellung; Baureihe DG3VP
104C = Normal offen, Federzentrierung; Baureihe DG4VP
105C = Normal geschlossen, Federzentrierung; Baureihe DG4VP

4 Befestigungsflansch

N = Schmäler Flansch für Einbau tief
W = Breiter Flansch für Einbau kurz

5 Funktion

2 = 2-Wege
3 = 3-Wege

6 Magnetspulen

B = 110V AC 50Hz/115V AC 60Hz
D = 220V AC 50Hz/230V AC 60Hz
G = 12V DC
H = 24V DC

7 Seriennummer

Unterliegt Änderungen. Die Einbauabmessungen der Serien 10 bis 19 bleiben unverändert.

Anschlußplatten und Schrauben für Baureihe DG*VP

Siehe Kataloge 2425 und 2314.
Hinweis: CVUA-Ventile werden mit Befestigungslansch und Schrauben geliefert.

Werkzeug-Sätze für Baureihe CVUA
Werkzeug-Sätze für Baureihe CVUA
Siehe Abschnitt »Geräteabmessungen«

Betriebs-Kenngrößen

Druck und Volumenstrom

Max. Druck, alle Anschlüsse
Für <10 Schaltzyklen/min 315 bar
Für 10 bis 180 Schaltzyklen/min
. 210 bar

Wenn F3 erforderlich ist
Bis 180 Schaltzyklen/min 210 bar
Hinweis:
Bei Einsatz von »HFA«-Flüssigkeiten (5%/95% Öl-in-Wasser) liegen die Grenzwerte niedriger. Wir bitten in diesem Fall um Rücksprache.

Max. Volumenstrom bis 20 L/min

Nennspannung
Siehe Abschnitt »Typenschlüssel«

Leistungsaufnahme

AC-Magnete
Einschalten, max. ▲ VA 396
Betriebsleistung ▼ 198
Halten VA 57
Alles RMS-Werte
▲ Magnetanker voll eingezogen
▼ Bei Start des Kolbenhubs

DC-Magnete
Bei Nennspannung und 20°C Wicklungstemperatur 38W

Relative Einschaltdauer
ED = 100%

Schutzart
Wettergeschützt nach IEC 144
Klasse IP65
Wicklungsisolation nach Klasse H
Epoxydharz Klasse F

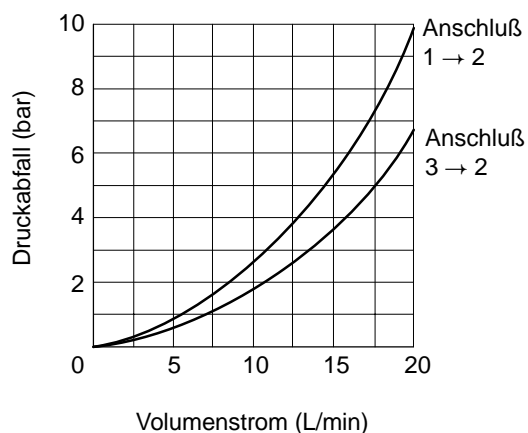
Zulässige Abweichung von der Nennspannung
± 5%

Leistungs-Kenngrößen

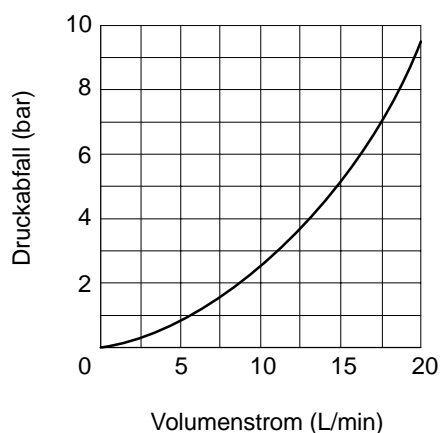
Druckabfalldaten

Typische Charakteristik mit Mineralöl von 36 mm²/s bei 50°C

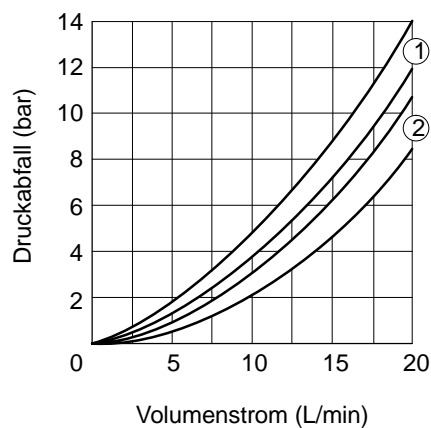
Baureihe CVUA-6-PD*-3



Baureihe CVUA-6-PD*-2



Baureihe DG3VP-3 und DG4VP-3



Baureihe	Druckabfallkurve für:			
	P → A	P → B	A → T	B → T
DG3VP-3-102A	②	—	①	—
DG3VP-3-103A	①	—	②	—
DG4VP-3-104C	②	②	①	①
DG4VP-3-105C	①	①	②	②

Typische Schaltzeiten

Die Schaltzeit ist definiert als die Zeit vom Einschalten des Magneten bis zur Beendigung des Kolbenhubs. Die Zeiten beziehen sich auf betriebswarme Magnete bei 95% Nennspannung:
AC- und DC-Erregung 150ms
AC- und DC*-Erregung 85ms
* Die angegebenen Schaltzeiten sind Mittelwerte. Sie sind abhängig von Volumenstrom und Druck.

*DC-Wert unter reinen Schaltbedingungen ohne Einfluß von Löschgliedern.

Hydraulikflüssigkeiten

Für alle Ventile können verwendet werden: Hydrauliköle, HFB-Flüssigkeiten und Wasser-Glykol. Mit Code F3 Phosphat-Ester-Flüssigkeiten (außer auf Alkyl-Basis) und chlorierte Kohlenwasserstoffe.

Für diese Ventile können auch HFA-Flüssigkeiten (95% Wasser, 5% Öl) bis zu einem Betriebsdruck von 200 bar verwendet werden.

Viskositätsbereich 300 - 13mm²/s
Empfohlene Betriebsviskosität 54 - 13 mm²/s

Weitere Informationen über Hydraulikflüssigkeiten siehe Datenblatt B-920

Temperaturbereich

Umgebung min -20°C
Umgebung max* +70°C

Flüssigkeitstemperatur

	Mineralöl	Wasserhaltige Flüssigkeiten
min.	-20°C	+10°C
max.*	+70°C	+54°C

* Um eine optimale Lebensdauer von Flüssigkeiten und Hydrauliksystemen zu gewährleisten, sollte die maximale Temperatur von 65°C nicht überschritten werden.

Bei synthetischen Flüssigkeiten ist Rücksprache mit dem Flüssigkeitshersteller und mit Vickers erforderlich, wenn die Grenzwerte außerhalb derer für Mineralöl liegen.

Erforderliche Verschmutzungskontrolle

Empfehlungen zur Verschmutzungskontrolle und eine Auswahl von Produkten zur Überwachung der Flüssigkeitsgüte beinhaltet die Vickers-Publikation 9132 "Vickers Leitfaden zur systembezogenen Verschmutzungskontrolle". Die Broschüre beinhaltet auch Informationen zum Vickers-Konzept von "ProActive Maintenance". Die folgenden Empfehlungen basieren auf ISO-Reinheitsklassen bei 2 µm, 5 µm und 15 µm. Für Produkte in diesem Katalog wird folgende Reinheitsklasse empfohlen:

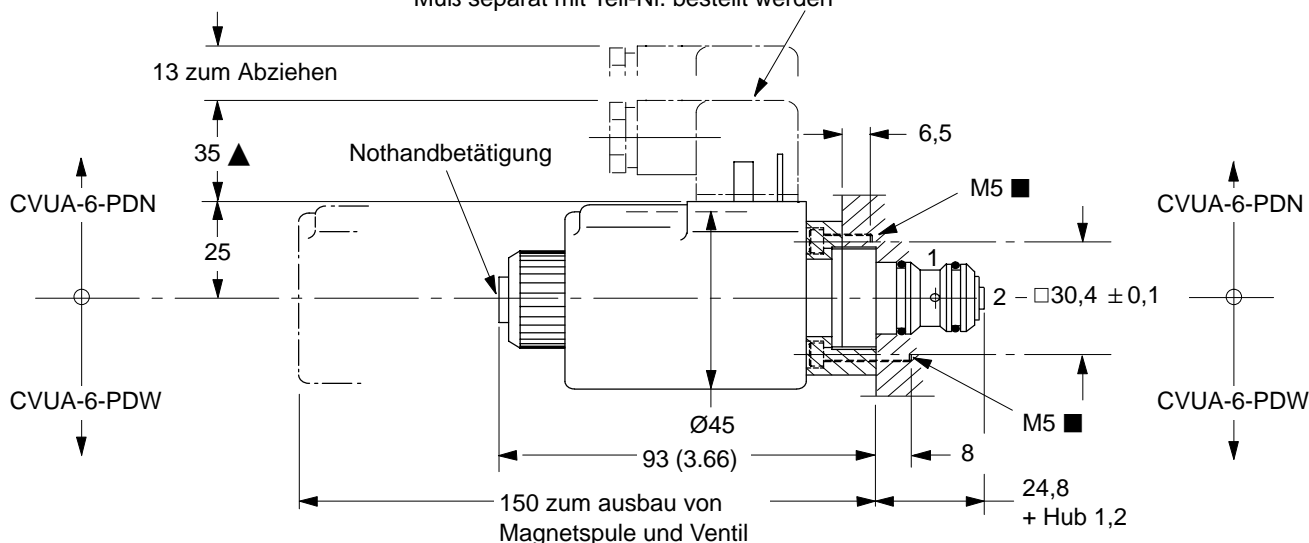
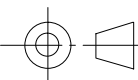
Bis zu 210 bar 20/18/15
Über 210 bar 19/17/14

Geräteabmessungen

Baureihe:
CVUA-6-PDN-2 und CVUA-6-PDW-2

Gerätesteckdose DIN 43650
 Farbe grau - Markierung 'A' Teil-Nr. 710776
 Muß separat mit Teil-Nr. bestellt werden

Ansichten-
 projektion

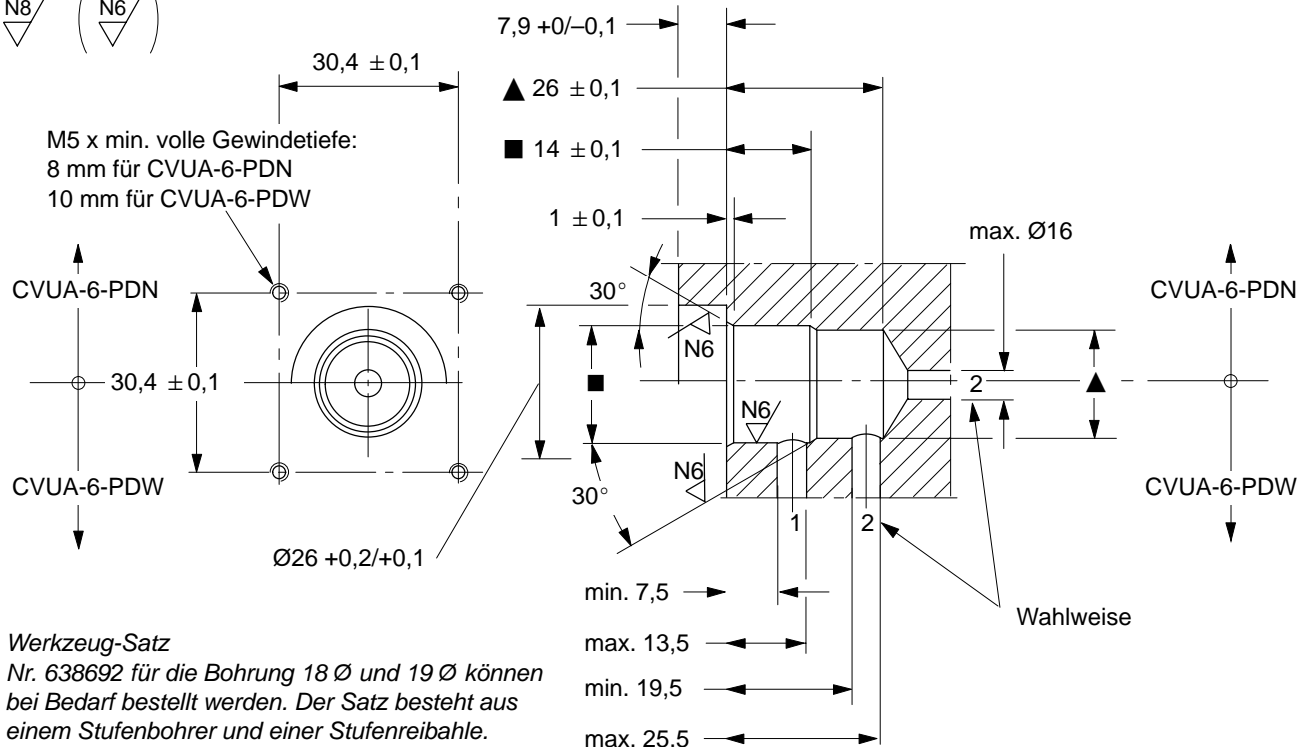
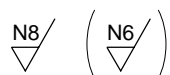


▲ Kann je nach Bezugsquelle variieren.

■ Anziehen auf 4-6 Nm

Abmessungen für Stufenbohrung

- ▲ $\varnothing 18 +0/-0,2 \times 26 \pm 0,1$ tief:
 Gerieben $\varnothing 18 H7 \times 20$ min. tief ◆
- $\varnothing 19 +0/-0,2 \times 14 \pm 0,1$ tief:
 Gerieben $\varnothing 19 H7 \times 8$ min. tief ◆



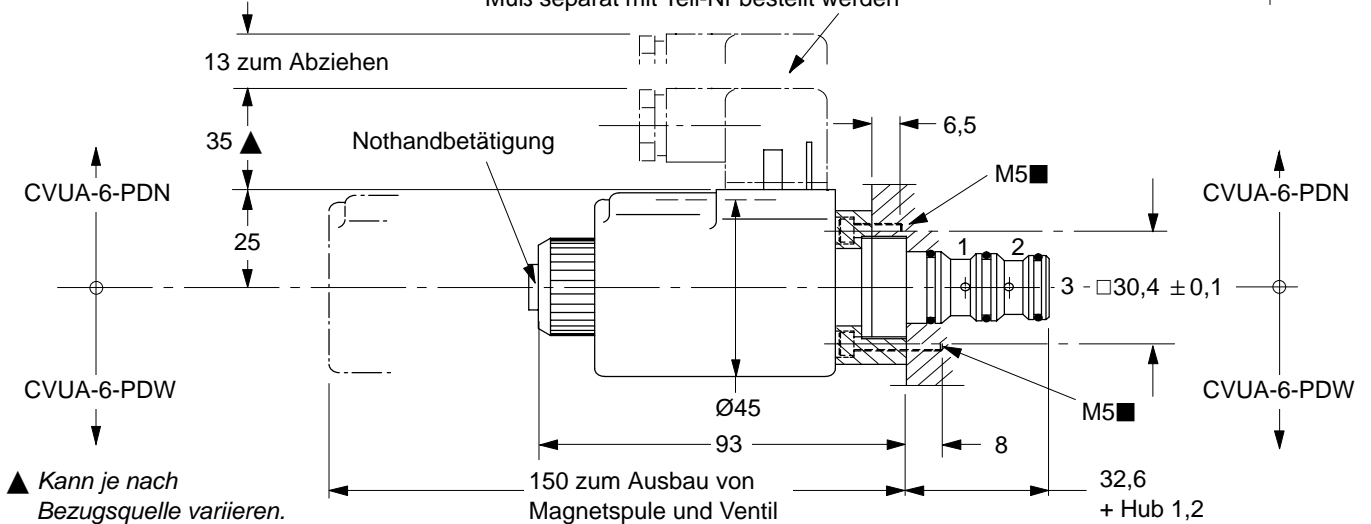
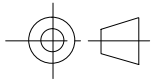
- ◆ **Werkzeug-Satz**
 Nr. 638692 für die Bohrung 18 Ø und 19 Ø können bei Bedarf bestellt werden. Der Satz besteht aus einem Stufenbohrer und einer Stufenreibahle.

Geräteabmessungen

Baureihe:
CVUA-6-PDN-3 und CVUA-6-PDW-23

Gerätesteckdose DIN 43650
 Farbe grau - Markierung 'A' Teil-Nr. 710775
 Muß separat mit Teil-Nr bestellt werden

Ansichten-
 projektion

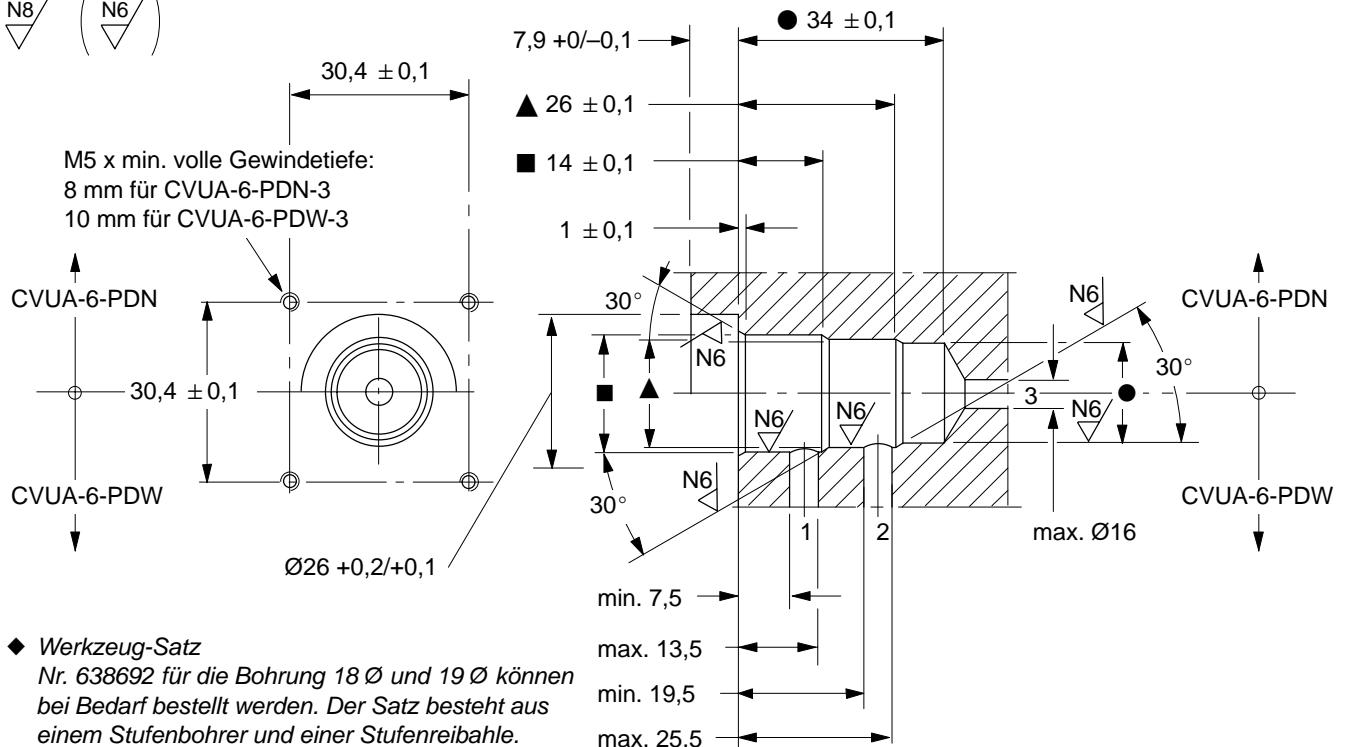


▲ Kann je nach
 Bezugsquelle variieren.

Abmessungen für Stufenbohrung

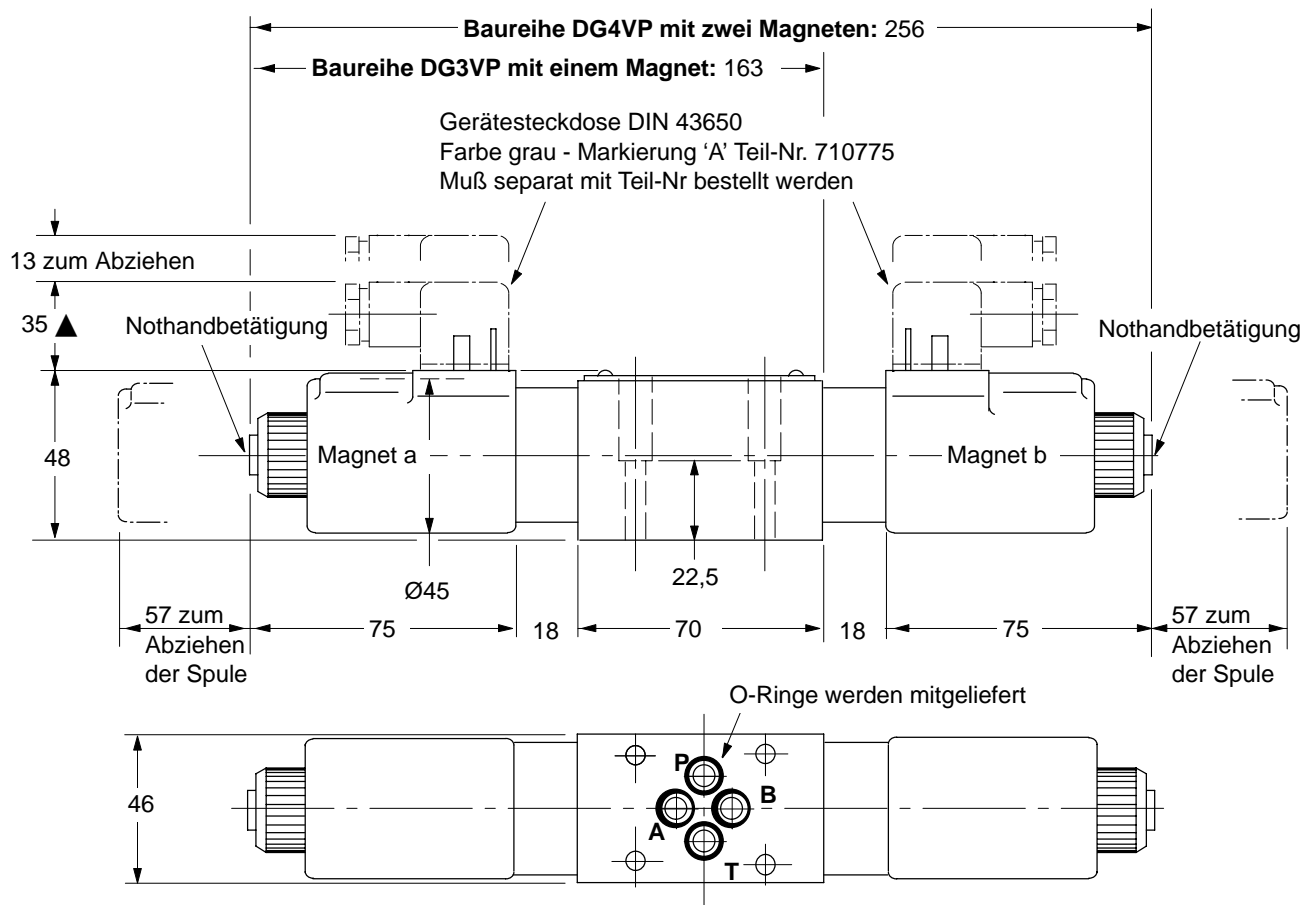
- $\text{Ø}17 +0/-0,2 \times 34 \pm 0,1$ tief:
 Gerieben $\text{Ø}17 \text{ H}7 \times 32,5$ min. tief ◆
- ▲ $\text{Ø}18 +0/-0,2 \times 26 \pm 0,1$ tief:
 Gerieben $\text{Ø}18 \text{ H}7 \times 20$ min. tief ◆
- $\text{Ø}19 +0/-0,2 \times 14 \pm 0,1$ tief:
 Gerieben $\text{Ø}19 \text{ H}7 \times 8$ min. tief ◆

N8/ (N6/)



- ◆ Werkzeug-Satz
 Nr. 638692 für die Bohrung 18 Ø und 19 Ø können
 bei Bedarf bestellt werden. Der Satz besteht aus
 einem Stufenbohrer und einer Stufenreibahle.

Baureihe:
DG3VP-3-10*A und
DG4VP-3-10*C



Einzelheiten zur Montagefläche nach ISO 4401, Größe 03 siehe Katalog 2425.
 Vickers-Schraubensätze siehe Katalog 2314.

Masse, ca.

CVUA-6-PD*-2-M-U-*-10	0,85kg
CVUA-6-PD*-3-VM-U-*-10	0,86kg
DG3VP-3-10*A-VM-U-*-10	1,75kg
DG4VP-3-10*C-VM-U-*-10	2,50kg

Ersatzteilminformation

Die erhältlichen Dichtungen für diese Ventile gibt es nur in den folgenden Dichtungssätzen.

Schtungssatz	Teil-Nr
Ventile mit F3	638 532
Ventile ohne F3	992 686

Magnetspulen

Spulentyp	Spannung	Teilnummer
B	110V AC 50/	
	115V AC 60	617947
D	220V AC 50/	
	230V AC 60	617948
G	12V DC	617945
H	24V DC	617946

Gerätesteckdosen nach DIN 43650

Grau, Markierung 'A'	710775
Schwarz, Markierung 'B'	710776

Werkzeug-Sätze

Zur Herstellung der Stufenbohrungen für:

CVUA-6-PD*-2	638692
CVUA-6-PD*-3	459285

Bestellhinweise

Bei Bestellung muß die komplette Typenbezeichnung oder Teil-Nr. angegeben werden, z.B.

Ventil CVUA-6-PDN-2-M-U-B-10
 Gerätesteckdose 710775, grau Markierung 'A' Werkzeug-Satz 638692