

## Multifunktionstransmitter C 310

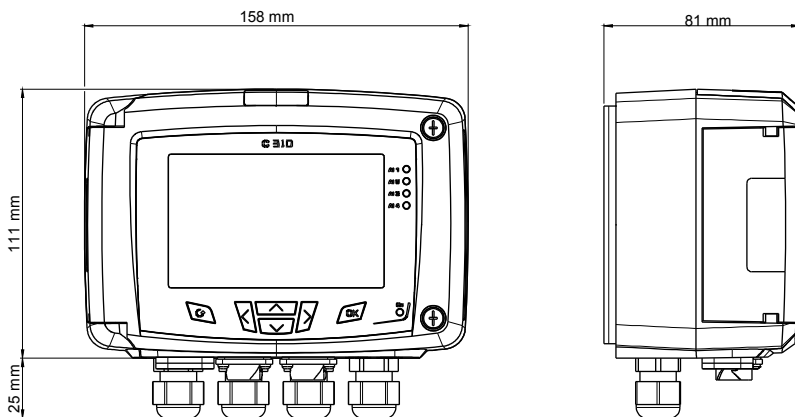


### VORTEILE

- 2 Eingänge für austauschbare Sonden
- 1 Steckplatz für austauschbare Druckmodule (SPI-2)
- gleichzeitige Anzeige von 1 bis 4 Parameter
- Trendindikator
- 4 x 2-farbige LEDs und akustische Alarmer
- 2 Analogausgänge (4-Leiter) 0/5-10 V oder 0/4-20 mA, 2 zusätzliche Analogausgänge (optional)
- 4 Relais-Schaltkontakte (optional)
- 24 Vdc/Vac oder 115/230 Vac Spannungsversorgung
- Diagnosesystem für Ausgänge
- Ethernet Kommunikation (optional)
- MODBUS Schnittstelle - RS485 System (optional)
- IP65 ABS Gehäuse mit Edelstahlfront; mit oder ohne Display - hintergrundbeleuchtet
- klevere "¼ Umdrehung" Wandhalterungssystem



### GEHÄUSE EIGENSCHAFTEN



**Material :** ABS V0 nach UL94

**Schutzklasse :** IP65

**Display :** Graphikdisplay, 1 bis 4-zeilig, 240 x 128 px ;  
Größe : 86 x 51 mm,  
Mit Hintergrundbeleuchtung

**Ziffergröße :** Messwerte : 10 mm ; Einheiten : 5 mm

**Kabelverschraubung :** Polyamide, für Kabel Ø max. 9 mm

**Gewicht :** 700 g

### BESTELLNUMMER

- **C310-BO** : Multifunktionstransmitter, **24 Vac/Vdc** Spgs.versorgung, **mit Display**
- **C310-HO** : Multifunktionstransmitter, **115-230 Vac** Spgs.versorgung, **mit Display**
- **C310-BN** : Multifunktionstransmitter, **24 Vac/Vdc** Spgs.versorgung, **ohne Display**
- **C310-HN** : Multifunktionstransmitter, **115-230 Vac** Spgs.versorgung, **ohne Display**

### TECHNISCHE EIGENSCHAFTEN

<b>Spannungsversorgung</b>	24 Vac / Vdc ±10 % 115 Vac bis 230 Vac ±10 %, 50-60 Hz
<b>Ausgänge</b>	2 x 0/4-20 mA oder 2 x 0-5/10 V (4-Leiter) oder 4 x 0/4-20 mA oder 4 x 0-5/10 V (optional) Max. : 500 Ohm (0/4-20 mA) / Minimum: 1 K Ohm (0-5/10 V)
<b>Galvanische Trennung</b>	Eingänge (Spannungsvers.) und Ausgänge (bei 115 Vac/230 Vac Modellen) Ausgänge (bei 24 Vac/Vdc Modellen)
<b>Leistung</b>	10 W
<b>Relais</b>	4 RCR Relais 5 A / 230 V (optional)
<b>Konformität</b>	CEM 2004/108/CE und NF EN 61010-1 Richtlinien
<b>Elektrische Anschlüsse</b>	Schraub-Klemmblock für Leitungen von 0.05 bis 2.5 mm <sup>2</sup>
<b>RS485 Kommunikation</b>	Digital : Modbus RTU Protokoll, einstellbare Geschwindigkeit von 2400 bis 115200 Bauds (optional)
<b>Ethernet Kommunikation</b>	Ethernet Kommunikations-Schnittstelle, für Ethernet Netzwerk in 10 BASE-T und 100 BASE-TX LAN/WAN, TCP/IP Protokoll wird unterstützt (optional)

# TECHNISCHE SPEZIFIKATION

<b>Medium</b>	Luft und neutrale Gase
<b>Betriebs- / Lagertemperatur</b>	-10 bis +50 °C / -10 bis +70 °C

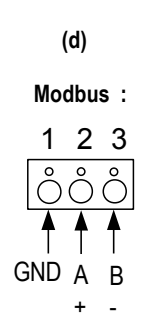
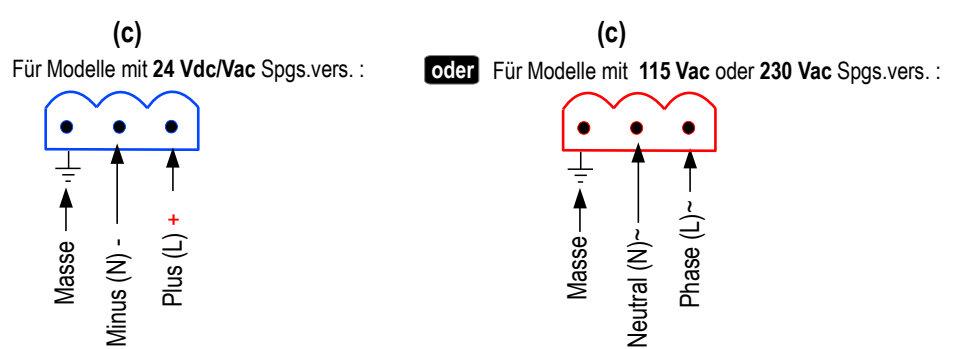
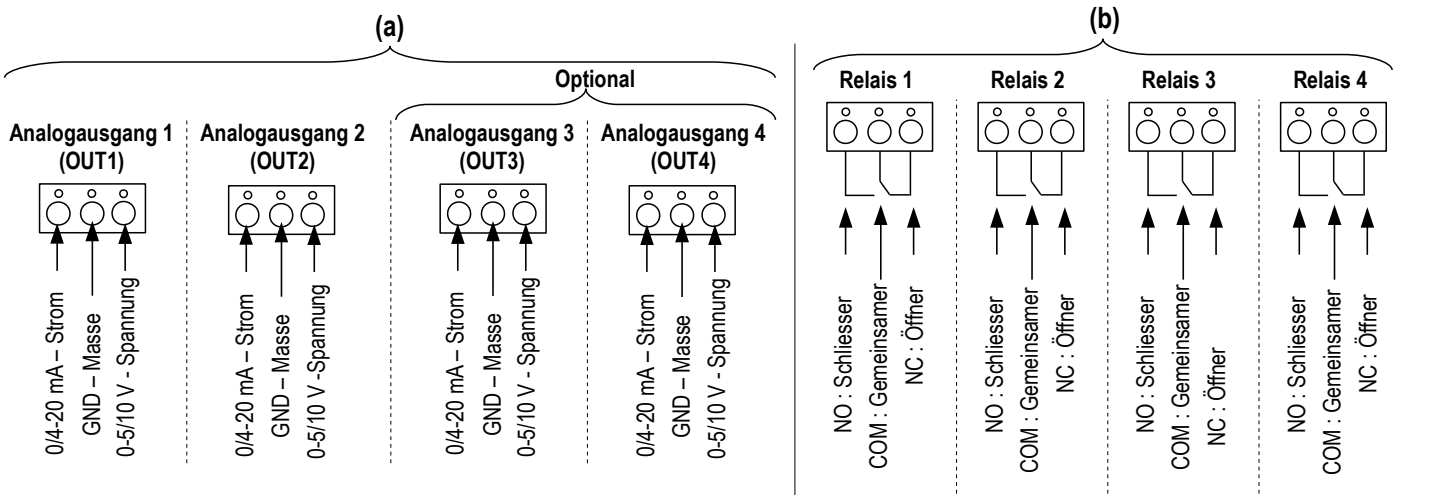
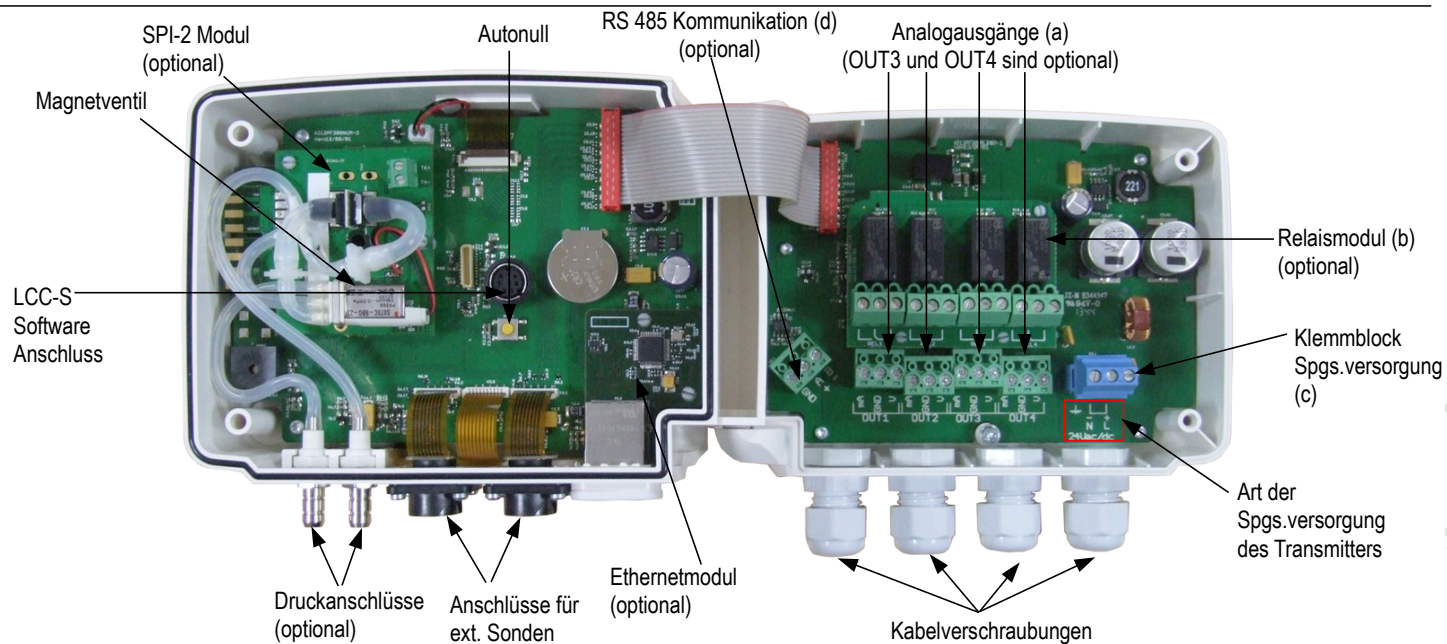
## RELAIS UND ALARME

Der **C 310** Transmitter hat 4 unabhängig voneinander einstellbare Alarmer : diese binären Alarmer werden visuell (LEDs) oder akustisch (Summer) angezeigt. Es ist auch möglich 4 Relais über die Alarmer anzusteuern (*optional*).

### Verfügbare Einstellungen :

- Auswahl des Parameters (Druck, Luftgeschwindigkeit, Temperature, ...)
- Zeitverzögerungen von 0 bis 600 s
- Alarm aktiv bei steigender Flanke oder abfallender Flanke
- Betriebsweise der Relais : "Sicherheit" aktiv oder deaktiv (*optional*)
- Der akustische Alarm (Summer) kann mit Taste am Bedienfeld quittiert werden (nur bei C 310 mit Display)

## ANSCHLÜSSE

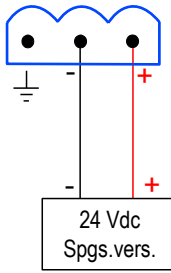


www.electro-mation.de

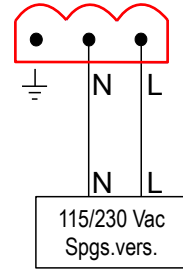


Diese Anschlüsse dürfen nur von qualifiziertem Fachpersonal durchgeführt werden. Während dieser Anschlüsse darf der Transmitter unter Spannung (eingeschaltet) sein.

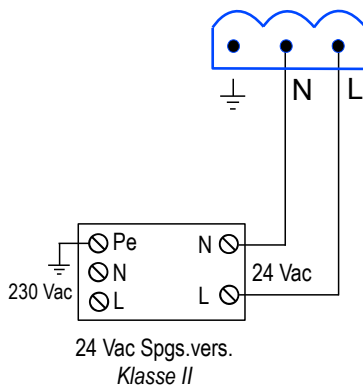
> Für Modelle mit 24 Vdc :



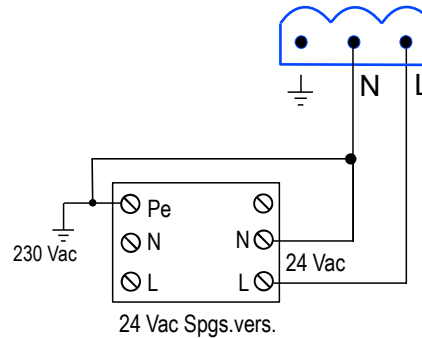
> Für Modelle mit 115 Vac oder 230 Vac :



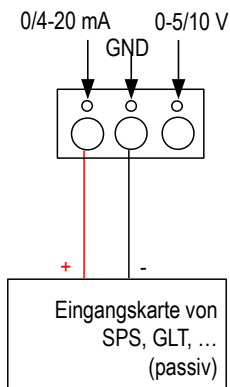
> Für Modelle mit 24 Vac :



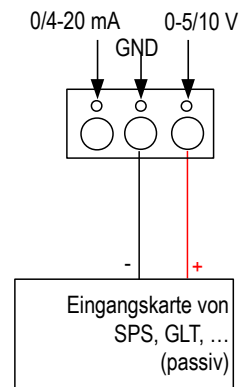
oder



> 0/4-20 mA Stromausgang :



> 0-5/10 V Spannungsausgang :



## RS 485 MODBUS PROTOKOLL (optional)

Klasse 310 Transmitter können via RS485 Modbus in einem Netzwerk verbunden werden.

Das Modbus-Protokoll ist ein 2-Leiter Kommunikationsprotokoll, das auf einer Master/Slave- bzw. Client/Server-Architektur basiert.

Dank des Modbus Systems lassen sich Messwerte und Alarmer auslesen. Außerdem lässt sich der Transmitter über den Modbus fernsteuern /-parametrieren.

## ETHERNET MODUL (optional)

Ein Ethernet Modul kann nachträglich als Option in den C310 implementiert werden. Hiermit kann jedem Transmitter, der über ein Ethernet Modul verfügt, eine IP Adresse zugewiesen werden. So lässt sich der Transmitter über Distanz konfigurieren und Daten austauschen.

Auch lässt sich der C 310 Transmitter in eine Computernetzwerk integrieren. Hierfür dient die RJ45 Schnittstelle auf der Unterseite des Geräts.

## KONFIGURATION

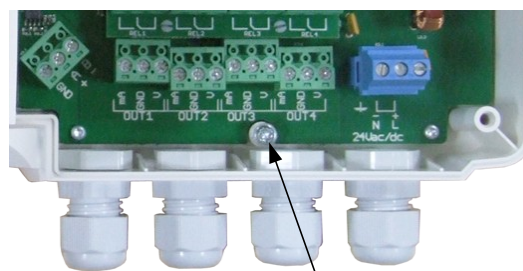
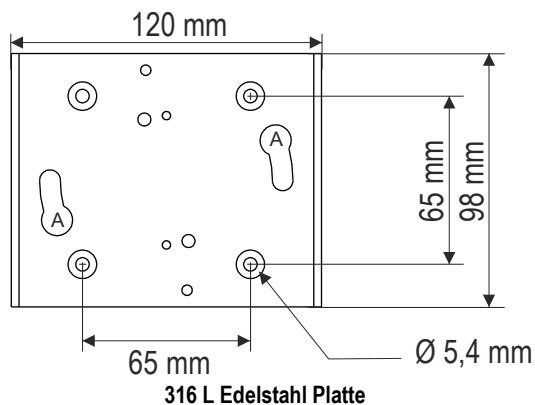
Sämtliche Parameter wie zum Beispiel Einheiten, Messbereiche, Alarmer, Ausgänge, usw. lassen an dem C 310 Transmitter einstellen. Die Einstellungen können über verschiedene Methoden erfolgen :

- > **Via Tastenfeld am Gerät**, nur bei Modellen mit Display. Eine Tastensperre kann bei Bedarf aktiviert werden und schützt vor Fremdeinwirkungen.
- > **Via Software (optional)** : komfortable und bedienerfreundliche Parametrierungssoftware LCC-S. Konfiguration vom PC aus.
- > **Via Modbus (optional)** : konfigurieren vom PC, Datenerfassungssystem (z.B. KIMO AKIVISION), etc.
- > **Via Ethernet (optional)** : konfigurieren vom PC, Datenerfassungssystem (z.B. KIMO AKIVISION), etc.

## MONTAGE

Um den Transmitter an der Wand zu befestigen, bringen Sie zunächst die Edelstahlgrundplatte an (notwendige Bohrung : Ø8 mm, Schrauben und Dübel im Lieferumfang enthalten).

Stecken Sie den Transmitter auf die Grundplatte (siehe "A" auf der Abb. unten). Drehen Sie nun den Transmitter im Uhrzeigersinn bis der Transmitter hörbar in Arretierung einrastet. Öffnen Sie nun das Gehäuse. Unten mittig im Gehäuse (s. Abb. Unten rechts) befindet sich die Fixierschraube. Ziehen Sie diese fest, sodass der Transmitter fest verankert ist.



Fixierschraube (Fixiert das Gehäuse)

## KALIBRIERUNG

**Justierzertifikat**: Ein individuelles Justierzertifikat (Einstellzertifikat) ist bereits im Lieferumfang enthalten.

**Kalibrierzertifikat** : Wir empfehlen eine jährliche Kalibrierung Ihres C 310 Multifunktionsstrahmers.

Ganz gleich welche Parameter (*Druck, Feuchte, Strömung, etc...*) Sie mit Ihrem C 310 messen, wir kümmern uns um die Kalibrierung. Hier finden Sie uns :

[www.electro-mation.de](http://www.electro-mation.de) oder [www.kalibrierlabor-hamburg.de](http://www.kalibrierlabor-hamburg.de)

## WARTEN / INSTANDHALTEN

Vermeiden Sie aggressive Lösungsmittel beim Reinigen des Transmitters.

## OPTIONEN

- **LCC-S** : Konfigurationssoftware (über USB Kabel).
- **SQR/3 Funktion** : (Rechen-/Wurzelfunktion) ermöglicht das Messen und Anzeigen von Strömungsgeschwindigkeit und Volumenstrom.
- **RS5** : RS 485 Modbus Protokoll Ausgang
- **O2S** : 2 zusätzliche Analogausgänge
- **C4R** : Modul für 4 Relais (Schaltkontakte)
- **CETHE** : Modul für Ethernet Netzwerk
- **HRP** : hohe Messauflösung (Druck : 0.1 Pa) nur bei SPI2-100 Druckmodul
- **KP-EM** : Kalibrierzertifikat



**electro-mation**  
... Luftmesstechnik

ELECTRO-MATION GmbH  
Münsterstr. 23-25  
22529 Hamburg  
GERMANY

Tel. 040 / 850-2320  
Fax 040/ 850-4114  
info@electro-mation.de  
www.electro-mation.de