



Constant Current LED

LED Driver 200 / 350 / 450 / 500 / 600 / 700 mA 9 W

LED Driver 200 / 350 / 450 / 500 / 600 / 700 mA 9 W

DC Output with constant current of
200 / 350 / 450 / 500 / 600 / 700 mA
Average service life 30,000 h
Operating ambient temperature -20 °C - +50 °C

Protection:

1. Short- & open circuit proof
2. Auto. overheat regulation or cut off
3. Overload protection
4. SELV

Gleichstrom Ausgang mit konstanter Stromstärke
von 200 / 350 / 450 / 500 / 600 / 700 mA
Durchschnittliche Lebensdauer 30.000 h
Umgebungstemperatur -20 °C - +50 °C

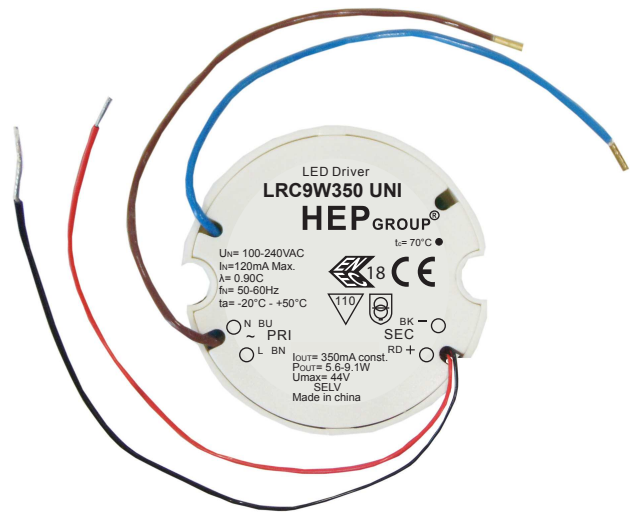
Sicherheit:

1. Kurzschluss- & leerlauffest
2. Autom. Rückregelung o. Abschaltung bei Übertemperatur
3. Überlastschutz
4. SELV Schutztrennung

Conformity Konformität		
EN 61347-1	EN 61347-2-13	EN 62384
EN 55015	EN 61000-3-2	EN 61000-3-3
EN 61547		

Main Technical Data
Allgemeine Technische Daten

Rated input voltage Netzspannung	100-240 Vac
Input frequency Eingangsfrequenz	50-60 Hz
Power factor Leistungsfaktor	0.90 C
Failure rate Ausfallrate	0.33 % / 1000 h



Img. may differ / Abb. kann abweichen



All data for / Alle Angaben für $U_{\text{mains}}=230\text{Vac}$

Item No. Artikelnummer	LRC9W200 UNI	LRC9W350 UNI	LRC9W450 UNI	LRC9W500 UNI	LRC9W600 UNI	LRC9W700 UNI
Lamp type Leuchtmitteltyp	200 mA LED	350 mA LED	450 mA LED	500 mA LED	600 mA LED	700 mA LED
Input current Eingangsstrom	55 mA	55 mA	55 mA	55 mA	55 mA	55 mA
Output power Ausgangsleistung	6 - 8.1 W	5.6 - 9.1 W	6 - 9 W	6 - 9 W	6 - 8.1 W	5 - 8.9 W
Output voltage Ausgangsspannung	30 - 40.5 Vdc	16 - 26 Vdc	13 - 20 Vdc	12 - 18 Vdc	10 - 13.5 Vdc	7.2 - 12.8 Vdc
Output current Ausgangsstrom	200 mA	350 mA	450 mA	500 mA	600 mA	700 mA
Inrush current Einschaltstrom	70 A , 1 μ s	70 A , 1 μ s	70 A , 1 μ s	70 A , 1 μ s	70 A , 1 μ s	70 A , 1 μ s
Efficiency Effizienz	80%	80%	80%	80%	80%	80%
THD THD	20%	20%	20%	20%	20%	20%
IP Class IP Klasse	20	20	20	20	20	20
Max. allowed case temp. Max. Gehäusetemperatur	75°C	70°C	75°C	75°C	75°C	85°C
Humidity Feuchtigkeit	10 - 90 %	10 - 90 %	10 - 90 %	10 - 90 %	10 - 90 %	10 - 90 %
Dimension L x H Abmessungen L x H	55 \varnothing x 22 mm					

Constant Current LED

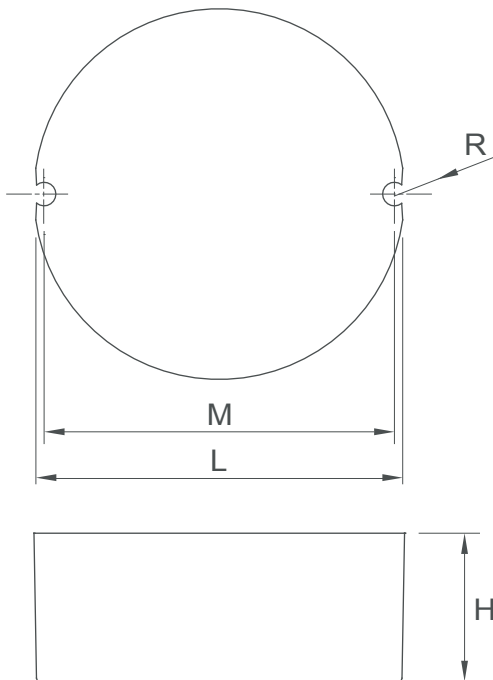
LED Driver 200 / 350 / 450 / 500 / 600 / 700 9 W

LED Driver 200 / 350 / 450 / 500 / 600 / 700 9 W

LRC9W200 UNI, LRC9W350 UNI, LRC9W450 UNI, LRC9W500 UNI, LRC9W600 UNI, LRC9W700 UNI

Physical Parameter

Abmessungen



L :	55	mm	H :	22	mm	Tolerance:
M :	52	mm	R :	1.75	mm	Toleranz:
						$\geq 0 \sim 100 \geq \pm 0.5$ mm
						$100 \sim \geq \pm 1$ mm

Slot on one side allowing alignment

Anschlusslasche auf einer Seite erlaubt : M \pm 3 mm

Wire: PRI blue / brown 149 mm; 0,75 □ SEC red / black 124 mm; 0,5 □
Leitung: PRI blau / braun 149 mm; 0,75 □ SEK rot / schwarz 124 mm; 0,5 □

Housing material: Polycarbonate

Gehäusematerial: Kunststoff

Soldering: Lead-free, comply with RoHS

Lötung: Bleifrei, RoHS konform

Label: Surface print

Etikett: Oberfläche bedruckt

Weight: 60g

Gewicht: 60g

Wiring Diagram

Anschaltbild

