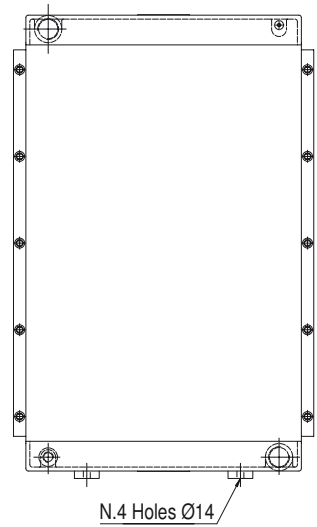
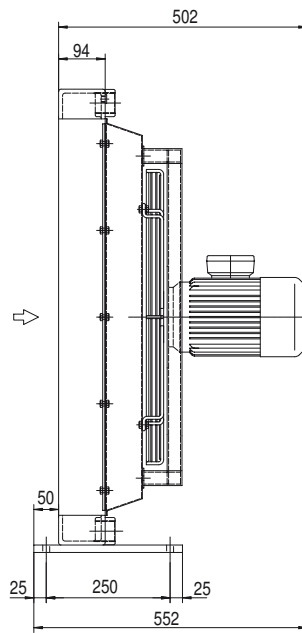
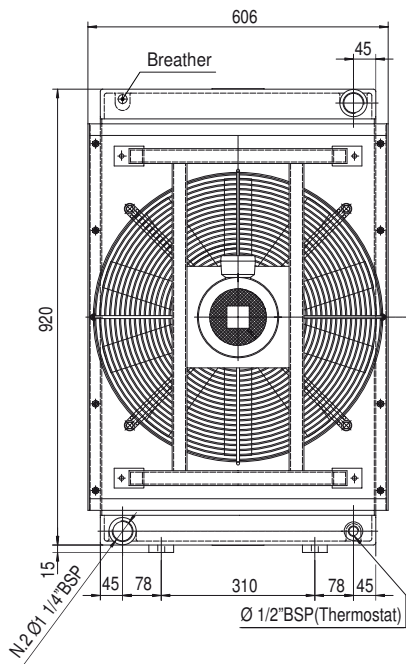
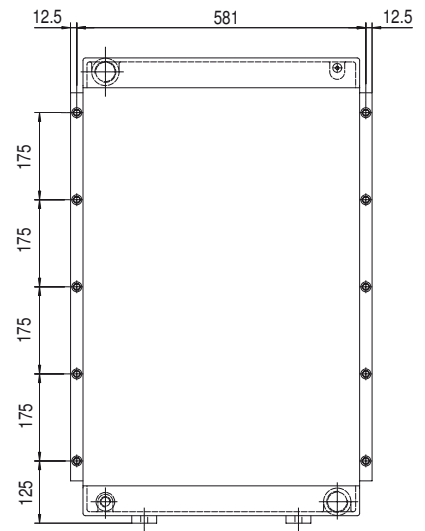
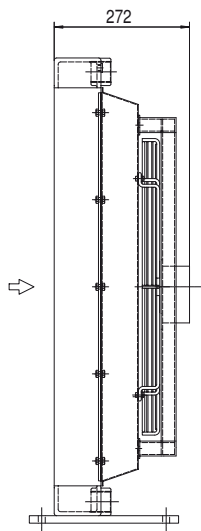
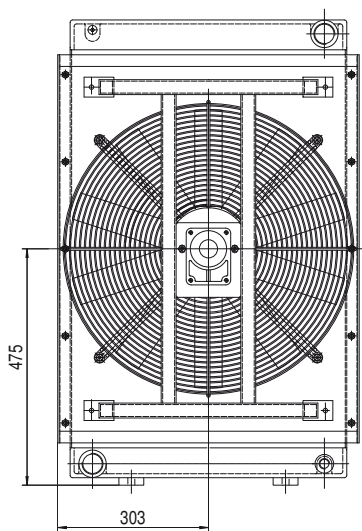


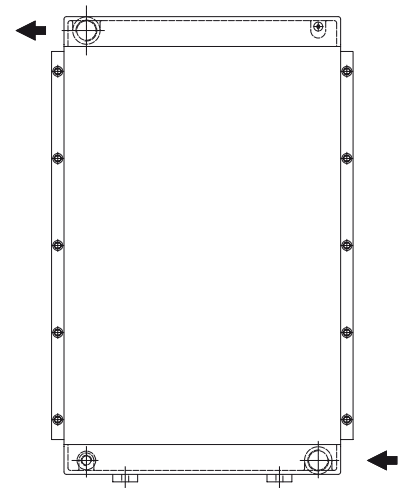
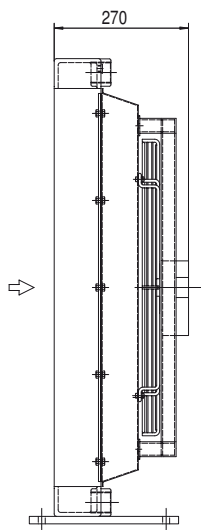
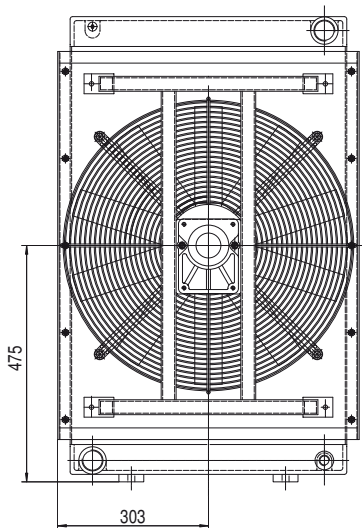
Dimensioni Dimensions



P/N 244203###



P/N 244256###



P/N 244258###

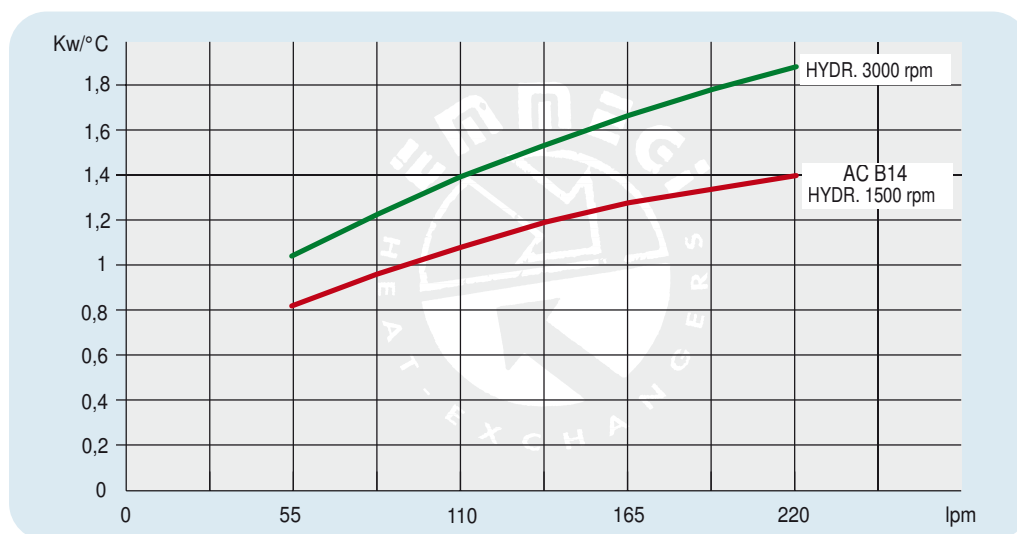
Le dimensioni di ingombro e le caratteristiche tecniche non sono impegnative
Over-all dimensions and technical characteristic are not binding

Dati tecnici Technical Data

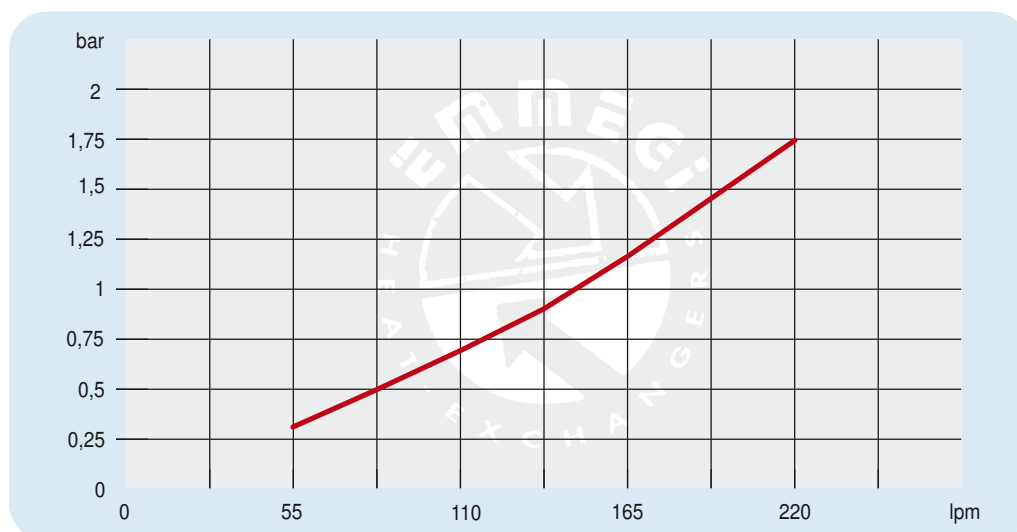
P/N	V	Hz	kW	A	rpm	∅ Fan	dB(A)	(m³/h)	IP	lt	Kg
244203 ###	230-400 B14 AC	50	1,1	4,35-2,50	1378	560	84	7550	55	10,6	65
	280-480 B14 AC	60	1,32	4,29-2,50	1654						
244256 ###	Prepared for Gr.2 hydraulic motor					560			/		58
244258 ###	Prepared for Gr.3 hydraulic motor					560			/		58

Contattare EMMEGI Contact EMMEGI

Diagramma rendimento Performance diagram



Perdite di carico Pressure drop (ISO VG 32)



Fattore di correzione - F - (perdite di carico) Correction factor - F - (Pressure drop)

cst	10	15	20	30	40	50	60	80	100	200	300
F	0,5	0,65	0,77	1	1,2	1,4	1,6	1,9	2,1	3,3	4,3