

## TK800 Serie – Industrielle LTE WLAN Router

LTE Router und WLAN Access Point in einem Gerät



### 4G

#### LTE mit 100 MBit/s

LTE Standard für hohe Übertragungsraten und gute Netzabdeckung in dünn besiedelten Gebieten



#### MIMO / Diversity

Zwei SMA (f) Antennenanschlüsse für besseren Empfang und geringe Störanfälligkeit selbst bei schwierigen Bedingungen



#### Dynamic Multipoint VPN

GRE, L2TP, IPSec, DMVPN, OpenVPN  
Einfache und schnelle Konfiguration von Tausenden Routern dank DMVPN



#### Command Line Interface

Neben dem Web-Interface, lassen sich die Router auch über eine schlanke Kommandozeile konfigurieren



#### Dual SIM

Hohe Verfügbarkeit beim Einsatz von SIM-Karten zweier verschiedener Netzbetreiber dank Fallback



#### Serielle Schnittstellen

Je eine RS-232 und eine RS-485 Schnittstelle zur Anbindung serieller Geräte



#### I/O Unterstützung

Ein digitaler Eingang und ein Relais Ausgang zur Verbindung mit Sensoren und Aktoren



#### EMV

Hohe elektromagnetische Verträglichkeit nach EN61000-4 für den Einsatz in stark belasteten Umgebungen



#### Fünf Ethernet Ports

Fünf RJ45 Ethernet-Ports. Davon 1 als WAN-Port nutzbar (Statische IP, DHCP, PPPoE)



#### WLAN Access Point und Client

Der TK815L-EXW verfügt über die WLAN Standards IEEE 802.11 b/g/n und kann als Access Point und Client eingesetzt werden

## TK800 Serie – Industrielle LTE WLAN Router

## Technische Details

	TK805L-EXW	TK815L-EXW
<b>MOBILFUNK EIGENSCHAFTEN</b>		
Typ	LTE-Router	LTE-Router
Chipsatz	Huawei ME909	Cinterion PLS8-E
2G Standard	GSM, GPRS	GSM, GPRS
3G Standard	UMTS, HSDPA, HSUPA, HSPA+	UMTS, HSDPA, HSUPA, HSPA+
4G Standard	LTE	LTE
Frequenz GSM/GPRS	850/900/1800/1900 MHz	900/1800 MHz
Frequenz UMTS	850/900/1800/1900/2100 MHz	900/1800/2100 MHz
Frequenz LTE	800 / 1800 / 2600 MHz	800/900/1800/2100/2600 MHz
Download (max)	100 Mbit/s	100 Mbit/s
Upload (max)	50 Mbit/s	50 Mbit/s
Authentifizierung	CHAP/PAP/MS-CHAP/MS-CHAP2	
Mobilfunk-Antennenanschluss	2x SMA (f)	
APN Funktionen	APN (Access Point Name), VPDN (Virtual Private Dialup Network, IP VPN des Netzbetreibers)	
Dial On Demand	Always online oder Einwahl, SMS oder lokalen Datentransfer	
SMS Funktionen	Reboot und Status SMS	
<b>WLAN EIGENSCHAFTEN</b>		
WLAN-Antennenanschluss	2x RP SMA (f)	
IEEE 802.11b	11 Mbit/s	
IEEE 802.11g	54 Mbit/s	
IEEE 802.11n	150 Mbit/s	
IEEE 802.11i	WPA/WPA2/TKIP/PSK/AES/CCMP	
WEP	64-bit / 128-bit Verschlüsselung	
Access Point Modus	Ja	
Client Modus	Ja	
<b>ETHERNET SCHNITTSTELLE</b>		
Anschluss	5x RJ45 Port 10/100TX (davon 1 WAN)	
WAN-Port	1 Port	
VLAN	dot1q	
<b>SERIELLE SCHNITTSTELLE</b>		
Anzahl	2	
Typ	RS-232, RS-485	
Serielle Schnittstelle	TXD, RXD, GND, A(RS-485+), B(RS-485-)	
Anschluss	Anschlussklemmen 5-polig (m)	
Baudrate	1200 - 115200 bps	
Weitere Protokolle	Transparent TCP, Virtual COM, Modbus TCP / RTU	
<b>ZUSÄTZLICHE SCHNITTSTELLE</b>		
Console Port	1x RJ45 Console Port (RS-232)	
I/Os	1x Digital Input, 1x Relay Output	
SIM Karten Slots	2	

## TK800 Serie – Industrielle LTE WLAN Router

## Technische Details

	TK805L-EXW	TK815L-EXW
<b>SOFTWARE EIGENSCHAFTEN</b>		
Konfiguration	Webbrowser, Telnet, SSH und Serial Port	
Updates	Webbrowser, Serial Port, TFTP, FTP	
<b>ERWEITERTE FUNKTIONEN</b>		
Watchdog	Software und Hardware Watchdog	
LED	LED Anzeige für die Signalstärke, 9 Status LEDs: POWER, STATUS, WARN, ERROR, Modem, 2x SIM, VPN, WLAN	
<b>NETZWERK EIGENSCHAFTEN</b>		
Routing	Statische Routen und dynamisches Routing mit RIP oder OSPF	
Netzwerk Protokolle	ICMP, TCP, IP, UDP, DHCP, SNTP, DNS, HTTP, HTTPS, Telnet, ARP, VRRP, PPP, SSH	
Verbindungsüberprüfung	PPP LCP Echo und ICMP Keep Alive und IP SLA / Tracking zur Verbindungsüberprüfung	
NAT und PAT	Network Address Translation (NAT) und Port Address Translation (PAT)	
DDNS (DynDNS)	Unterstützt Dynamic DNS	
VRRP	Automatisches Wechseln zum Slave Router wenn der Master Router ausfällt	
IPsec	Tunnel mode, Transport mode, DMVPN	
OpenVPN	Client	
GRE	Point-to-Point	
VPN Authentifizierung	Pre-shared Keys, digitale Zertifikate	
Firewall	Stateful Packet Inspection (SPI), ACLs	
Zugriffskontrolle	ACLs, RADIUS, TACACS+, LDAP	
Echtzeituhr	Versorgt das System mit der aktuellen Zeit (SNTP)	
<b>VERSORGUNGSSPANNUNG</b>		
Versorgungsspannung	12 - 48 V DC	
Anschluss	Anschlussklemmen 2-polig (m)	
Leistungsaufnahme Standby	3,8 W	
Leistungsaufnahme Aktiv	5,3 W	
<b>PHYSIKALISCHE EIGENSCHAFTEN</b>		
Gehäusematerial	Metall	
Schutzklasse	IP30	
Abmessungen (B x H x T)	45 x 132,6 x 112,8 mm	
Gewicht	606 g	
Befestigung	Hutschiene	
<b>UMGEBUNGSBEDINGUNGEN</b>		
Einsatztemperaturbereich	-25 - +70 °C	
Lagertemperaturbereich	-40 - +85 °C	
Luftfeuchtigkeit	5 - 90 %, nicht kondensierend	
Erschütterungen	IEC 60068-2-27	
Freier Fall	IEC 60068-2-32	
Vibration	IEC 60068-2-6	

TK800 Serie – Industrielle LTE WLAN Router

Technische Details

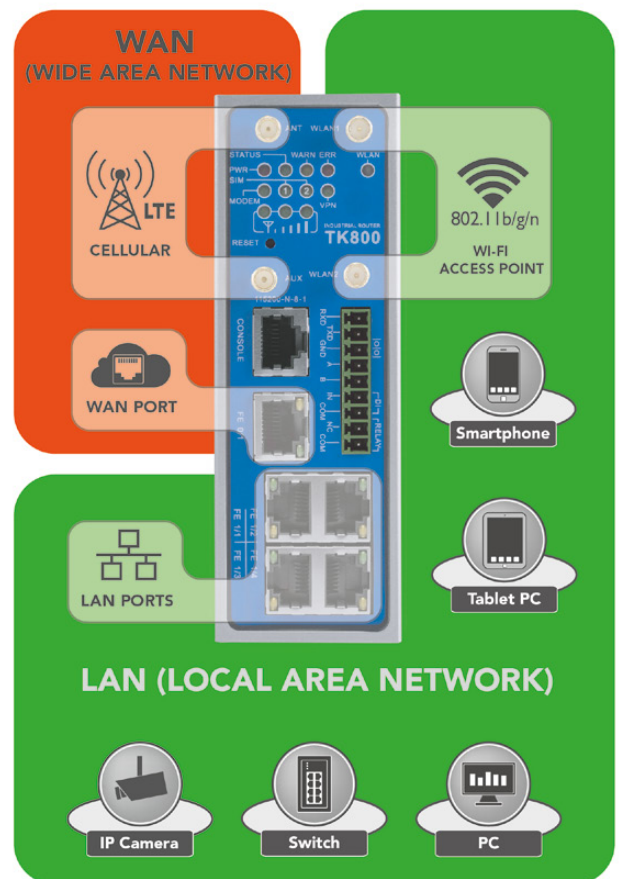
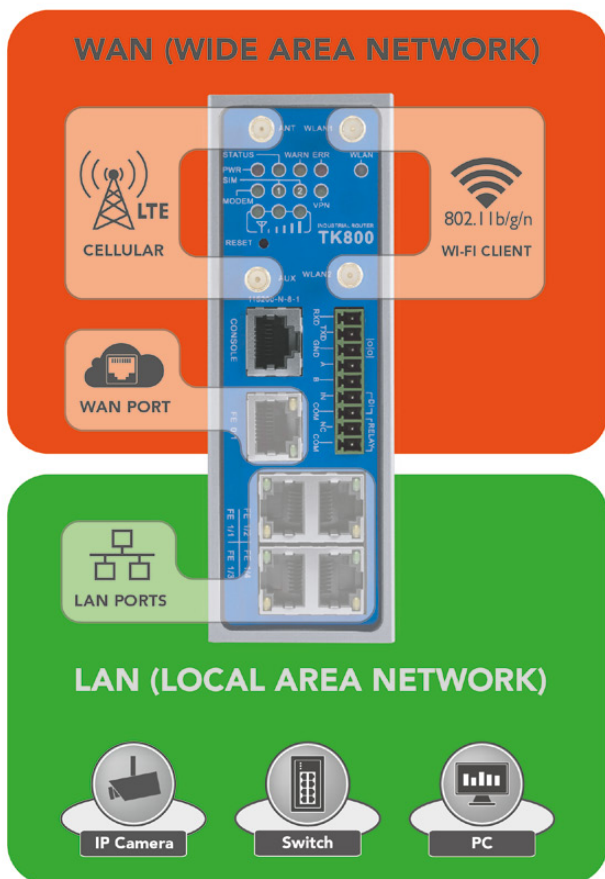
TK805L-EXW

TK815L-EXW

EMV EIGENSCHAFTEN	
EDS	EN 61000-4-2, Level 4
Überspannungsschutz	EN 61000-4-5, Level 3
EFT	EN 61000-4-4, Level 4
RF	EN 61000-4-3, Level 4
RC	EN 61000-4-6, Level 3
Gedämpfte Oszillations-Festigkeit	EN 61000-4-11, Level 3
Stoßfestigkeit gegen Magnetfelder	EN 61000-4-8, Level 5

WLAN-Fähigkeit

Der LTE WLAN-Router TK815L-EXW unterstützt den WLAN Standard IEEE 802.11b/g/n mit WPA2-Verschlüsselung und kann als WLAN Client oder WLAN Access Point betrieben werden. Das macht seinen Einsatz so flexibel:

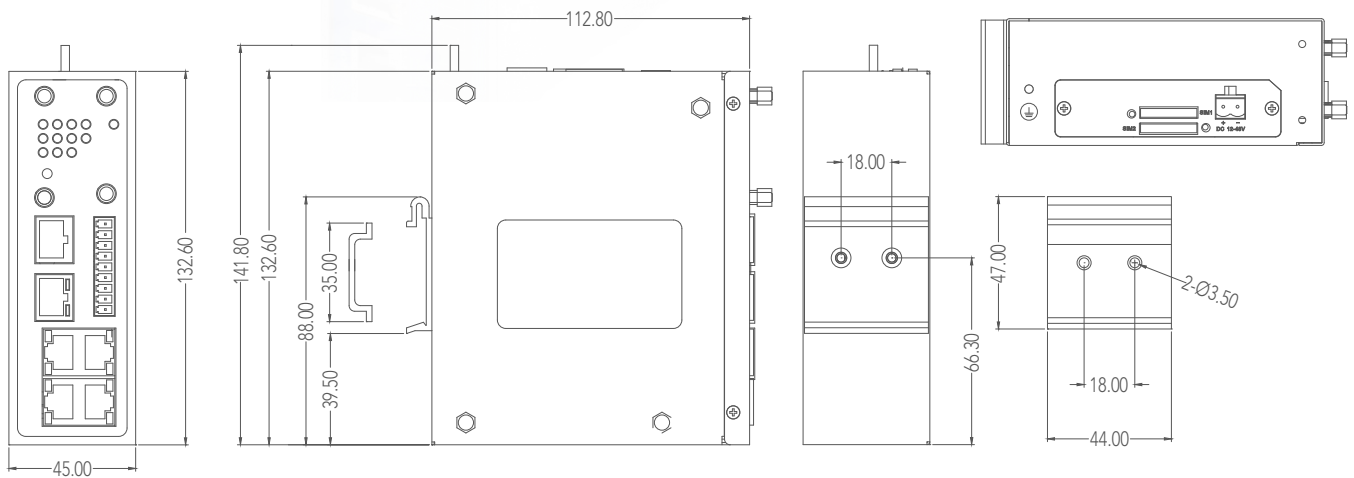
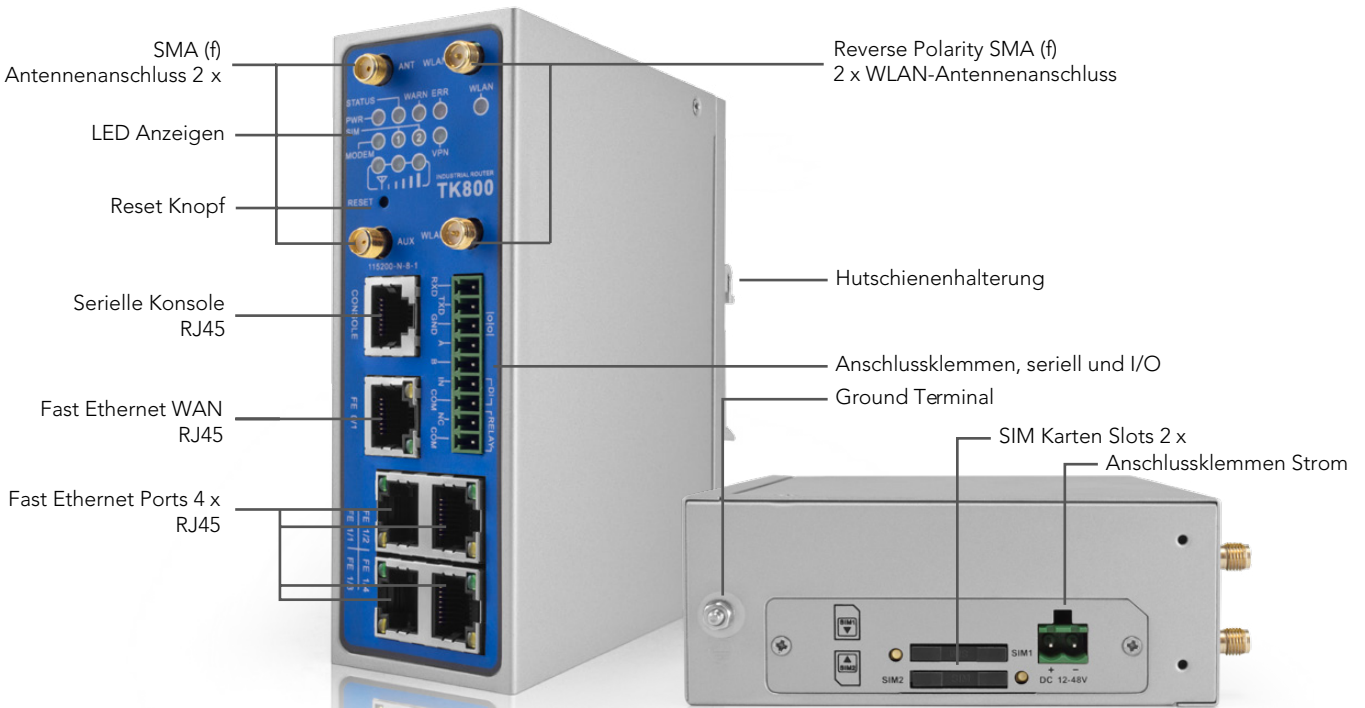


Im Clientmodus kann sich der Router über einen WLAN Access Point ins Internet einwählen, die LTE-Mobilfunkverbindung ist in diesem Fall als Backup-Link nutzbar.

Eingesetzt als WLAN Access Points lässt sich der Router über LTE oder auch kabelgebunden ans WAN-Netz anschließen, über WLAN können drahtlose Geräte wie Smartphones oder Tablet-PCs mit dem Router kommunizieren.

# TK800 Serie – Industrielle LTE WLAN Router

Abmessungen TK815L-EXW



Welotec verwendet ein zertifiziertes Qualitätsmanagementsystem nach ISO 9001:2008 • Änderungen und Irrtümer vorbehalten

CAT-TK815-V1 ed. 09/15 Welotec GmbH