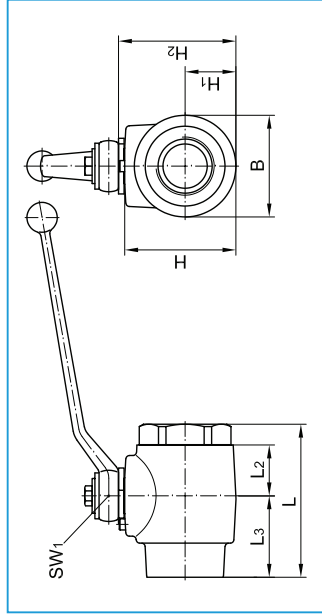


2-Wege-Kugelhähne mit Gewindeanschluß

Stahl • DN 32 - DN 50



Handhebel gehört zum Lieferumfang.
Bitte Druckstufen der Rohverschraubungen beachten.
Stellantriebe und Handhebel: siehe Kapitel „Anbauteile, Zubehör“
Sonderausführungen auf Anfrage
Auch mit den meisten anderen Anschlüssen lieferbar.
Änderungen vorbehalten

Maße in mm
Gewicht in kg
Druck in bar

NEU!
Mit metallischen Dichtungen



Gehäuse:	Stahl	Stahl	Stahl	Stahl	Stahl
Schatzkugel:	Stahl, hartverchromt	Stahl, hartverchromt	Stahl, hartverchromt	Stahl, hartverchromt	Stahl, hartverchromt
Schatzwelle:	Stahl	Stahl	Stahl	Stahl	Stahl
Schatzkugeldichtung:	POM	POM	POM	PTFE-Comp.3	Metallisch
Schatzwelldichtung:	NBR	FKM	FKM	FKM	FKM

Anschluß	DN	Gewinde D	RA	L	L1	L2	L3	B	H	H1	H2	SW	SW1	Handhebel Code	Gewicht	PN	Artikel-Nummer
Für lötlöse Rohverschraubung DIN 2353 leichte Reihe ISO 8434-1	32	M45 x 2	35	121	16	36,5	58,5	73	80	36,5	84,5	60	17	21	2,59	400	100 251
	40	M52 x 2	42	118	16	40,0	52,5	65	90	42,5	94,5	75	17	21	3,24	400	100 252
Für lötlöse Rohverschraubung DIN 2353 schwere Reihe ISO 8434-1	32	M52 x 2	38	127	22	36,5	56,2	73	80	36,5	84,5	60	17	21	2,73	400	100 253
	32	G 1/4	-	110	24,0	36,5	58,5	73	80	36,5	84,5	60	17	21	3,07	400	100 254
Rohrinnengewinde DIN EN ISO 228-1 (BSP female thread)	40	G 1 1/2	-	114	26,0	40,0	57,0	85	90	42,5	94,5	75	17	21	3,96	400	100 255
	50	G 2	-	129	27,5	48,0	66,0	99	104	48,5	108,5	85	17	22	5,02	400	100 256
NPT-Innengewinde ANSI/ASME B1.20.1-1983	32	1/4 - 11/2 NPT	-	110	17,3	36,5	58,5	73	80	36,5	84,5	60	17	21	3,46	400	100 257
	40	1/2 - 1 1/2 NPT	-	114	17,3	40,0	57,0	85	90	42,5	94,5	75	17	21	3,96	400	100 258
	50	2 - 1 1/2 NPT	-	129	17,7	48,0	66,0	99	104	48,5	108,5	85	17	22	5,28	400	100 259
																400	100 301
																400	100 302
																400	100 303
																400	100 304
																400	100 305
																400	100 306
																400	100 351
																400	100 352
																400	100 353
																400	100 354
																400	100 355
																400	100 356
																400	100 357
																400	100 358
																400	100 359
																400	101 437
																400	101 438
																400	101 440
																400	101 441
																400	101 442
																400	101 443
																400	101 444
																400	101 445