



Einbauleuchte CANDOLUX

Artikelnummer	592-033-105	Typbezeichnung	Candolux/033105
Nennspannung	24 V DC	Nennfrequenz	./.
Nennleistung	24 W	Nennstrom	1,0 A
Schutzart	IP 67	Schutzklasse	SK I

Allgemein

Einbauart	ortsfeste Leuchte	Anwendungsbereich	Industriebereich
Sicherheit	<input checked="" type="checkbox"/> EN 60 598-1	Funkentstörung	<input checked="" type="checkbox"/> EN 55015
Störfestigkeit	<input checked="" type="checkbox"/> EN 61 547	Oberwellen	<input type="checkbox"/> EN 61000-3-2
Sicherheit LED-Module	<input checked="" type="checkbox"/> EN 62 031	Flicker	<input type="checkbox"/> EN 61000-3-3
Schutzglasscheibe	Sicherheitsglas (ESG)	Klarglasscheibe geklebt	
Abmessungen	siehe Maßzeichnung	Gewicht der Leuchte	4,58 kg

Leuchtendaten

Leistungsaufnahme	24 W	Leistungsfaktor	0,98
Arbeitstemperatur	+25 °C	Umgebungstemperatur	-5 °C - max. 40 °C
Betriebsart	Einschaltdauer 100 %		

Stromversorgung

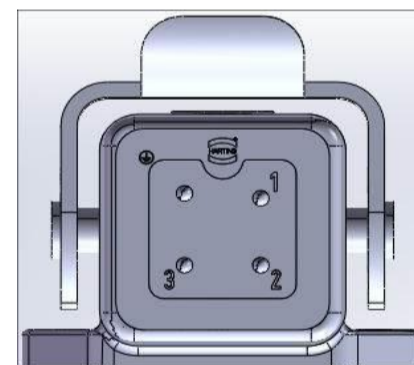
externe LED Stromversorgung

Leuchtmittel

LED-Modul	Aufbau: 9 x 7 LED	24 W	FKB Nr.: 213-900-108
Lichtfarbe	5000 °K	3380 lm	Ra >80

Elektrischer Anschluss

Anschluss	Harting Han 3 A abgewinkelt (90°) Stiftkontakte
Steckerbelegung	Pin 1 (+); PIN 3 (GND); PE
Interne Leitungen	Multinorm - Kabel



Hinweis

Hinweise zu allgemeinen Erwägungen und zur Technik bezüglich Erdung und Verkabelung zur Minderung von Störungen in Anlagen sind in IEC 61000-5-1 bzw. IEC 61000-5-2 zu finden.



TECHMALUX

Datenblatt

ELKON

01.12.2015

