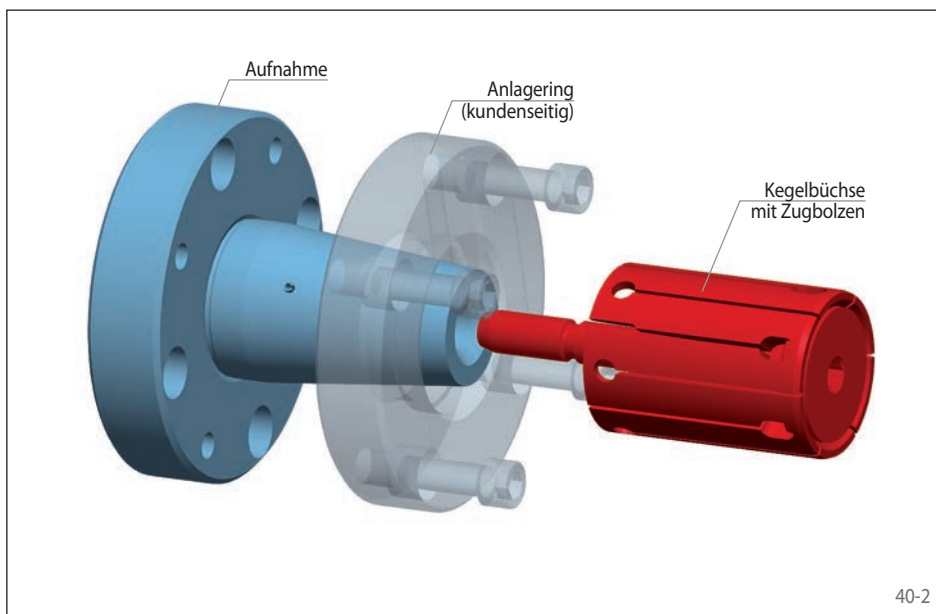


Eigenschaften

- Für Spanndurchmesser von 11,9 mm bis 132 mm
- Hohe Rundlaufgenauigkeit $\leq 0,01$ mm
- Zulässige Werkstücktoleranz bis IT15
- Plananzug gegen außenliegende Anlagefläche oder außenliegenden kundenseitigen Anlagering
- Für dünnwandige oder massive Werkstücke
- Handspannung optional möglich

40-1

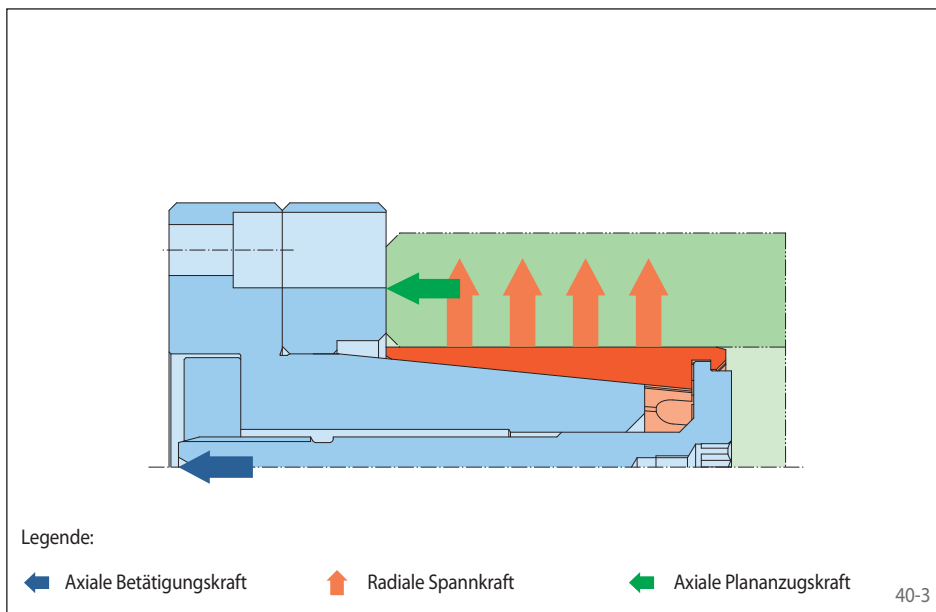


Aufbau

Der Kegelbüchsen-Flanschdorn setzt sich aus Aufnahme und Kegelbüchse mit Zugbolzen zusammen. Optional sind Kegelbüchsen mit Außensechskant oder Vorzentrierung sowie einer Gewindeplatte für Handspannung erhältlich. Der Kegelbüchsen-Flanschdorn wird mit der Aufnahme an der Maschine montiert. Betätigt wird das Spannzeug durch den Zugbolzen, der mit der Kraftspanneinrichtung der Maschine verbunden ist.

Zwischenflansche und Federspeicher stehen ab Seite 64 zur Verfügung.

40-2

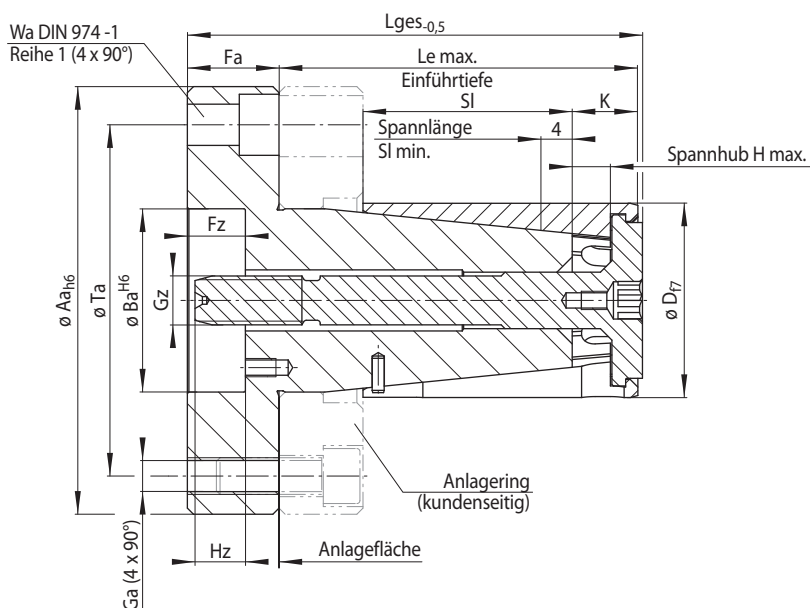


Spannprinzip

Zum Spannen wird die Kegelbüchse gegen die Aufnahme gezogen und weitet sich über den Kegel radial auf. Dabei wird das Werkstück zentriert, an die Anlage gedrückt und plan ausgerichtet.

Die Zylinderform im Bereich der zu spannenden Werkstückbohrung muss kleiner Toleranzklasse IT7 sein, unabhängig von der Toleranz der Werkstückbohrung.

40-3



41-1

Größe	Spannbereich D ¹⁾ mm	Max. Durchmesser- veränderung* ΔD mm	Max. übertragbares Drehmoment** M Nm	Max. Betätigungs- kraft** F N	Aa	Ba	Fa	Fz	Ga	Gz	H max.	Hz	K	Le max.	Lges	SI	Ta	Wa
BKDF 6	11,90 - 15,00	0,6	11	5000	70	37	20	9	M 8	M 5	4,1	18,4	8,1	31,9	53,1	14,9	50	8
BKDF 7	14,70 - 20,90	1,2	13	5000	70	37	20	9	M 8	M 5	6,9	18,4	10,9	46,9	69,6	24,1	50	8
BKDF 12	20,70 - 27,90	1,2	44	12000	70	37	20	9	M 8	M 8	6,95	16,35	11,45	61,45	84,65	33,55	50	8
BKDF 18	27,70 - 32,80	1,2	58	12000	70	37	20	9	M 8	M 8	7,0	16,4	11,5	60,5	82,0	33,5	50	8
BKDF 19	32,60 - 42,80	1,2	114	20000	90	50	30	14	M 8	M 12	7,0	18,3	13,0	82,0	113,5	52,0	70	8
BKDF 27	42,60 - 51,80	1,2	147	20000	90	50	30	14	M 8	M 12	7,0	18,3	13,0	82,0	113,5	52,0	70	8
BKDF 32	51,60 - 64,00	2,4	273	30000	120	60	30	19	M 10	M 16	13,0	16,5	21,5	117,5	149,0	68,5	95	10
BKDF 43	63,60 - 72,00	2,4	333	30000	140	60	30	19	M 12	M 16	13,0	16,5	21,5	117,5	149,0	68,5	115	12
BKDF 44	71,60 - 82,00	2,4	373	30000	140	60	30	19	M 12	M 16	13,0	16,5	21,5	147,5	179,0	98,5	115	12
BKDF 54	81,60 - 132,00	2,4	424	30000	140	60	30	19	M 12	M 16	13,05	16,45	21,55	147,55	179,05	98,45	115	12

¹⁾ Bitte beachten Sie die Standard-Spannbereiche gemäß Tabellen auf den nächsten Seiten „Spannelemente Kegelbüchsen“.

* des Spanndurchmessers am Spannelement.

** bei Spannung mit Plananzug.

Bestellbeispiel

Bitte geben Sie bei der Bestellung die Größe des Spannzeugs sowie den Spannbereich der gewünschten Kegelbüchse an:

Größe: BKDF 27
Spannbereich: 46,60 - 47,80 mm

➔ BKDF 27-46,60-47,80

Einführtiefe

Die minimale Einführtiefe $Le_{min.}$ errechnet sich gemäß nachfolgender Formel aus der Fasenlänge L_f des Werkstücks und des Maßes K :

$$Le_{min.} = K + L_f + 4 \text{ mm (SI}_{min.})$$