



ASPIRATORE A Media Pressione

Stampato completamente ad iniezione. Carcasa in polipropilene resistente ai raggi UV orientabile in 8 posizioni. Ventola in polipropilene ad alto rendimento con pale curve in avanti, equilibrata staticamente e dinamicamente, con mozzo rinforzato. Guarnizioni anticorrosione contro il rischio di fuoriuscita fumi. Supporto motore in nylon per motori B3/B5. Viteria d'acciaio inossidabile. Disponibile con motore trifase, monofase, per regolazione, Ex-d o a due velocità, protezione IP55.



VENTILATEUR A Moyenne Pression

Moulé complètement par injection. Volute en polypropylène résistant aux rayons UV orientable dans 8 positions. Turbine de polypropylène à fort rendement à action, équilibrée statiquement et dynamiquement, à moyeu en aluminium noyé en polypropylène. Garniture anticorrosive contre le risque de fuite de gaz. Support de moteur en nylon pour moteurs B3/B5. Vis en acier inoxydable. Disponible avec moteur triphasé, monophasé, réglable, Ex-d ou à deux vitesses, protection IP55.



EXTRACT FAN Medium Pressure

Produced completely by injection moulding. Polypropylene housing resistant to UV rays and adjustable to 8 positions. High-performance polypropylene impeller with forward curved blades, statically and dynamically balanced, incorporating a reinforced hub. Gaskets from corrosive material providing protection against shaft/case leakage. Nylon support stool for B3/B5 motors. Stainless steel external assembly fittings. Available with three-phase and single phase single speed motors two-speed motors with IP55 protection or Ex-d protection.



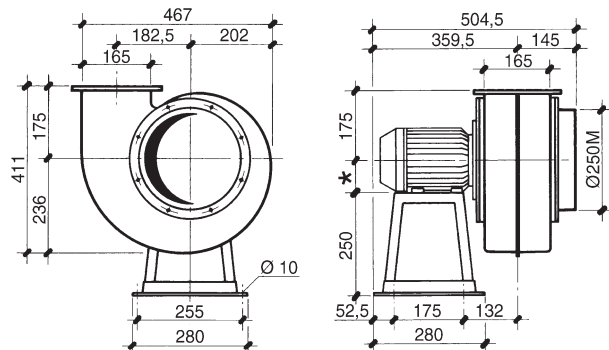
RADIALVENTILATOREN Mitteldruck

Vollständig spritzgegossen. Gehäuse aus UV-resistentem Polypropylen in 8 Positionen einstellbar. Hochleistungslaufrad aus Polypropylen mit vorwärts gekrümmten Schaufeln. Laufrad statisch und dynamisch ausgewuchtet mit verstärkter Nabe. Hochresistente Spezialwellendichtung gegen Gasaustritt. Motorsitz aus Nylon für Motoren B3/B5. Schrauben aus Edelstahl. Mit Einphasen und Dreiphasen Motoren, für Frequenzumformer, Ex-d oder für zwei Geschwindigkeiten, Schutzart IP55.

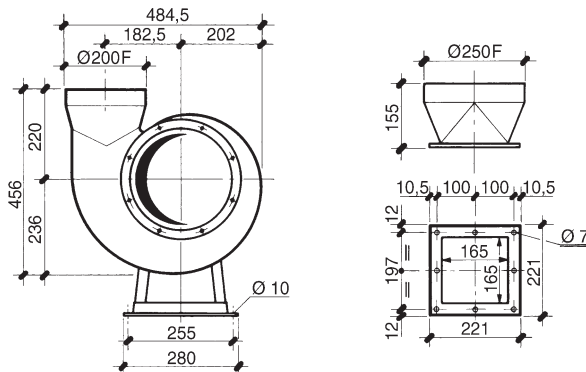
MODEL	Q m ³ /h	Ht mmH ₂ O	Hs mmH ₂ O	kW	HP	g/min rpm	dB(A)	kg	kg Ex-d
VSM 25	550	19	16	0,18	0,25	950	61	13	23
	900	17	10				62		
	700	42	38	0,55	0,75	1450	63	15	27
	1000	43	34				64		
	1400	36	18				66		
	1300	165	150	2,2	3	2900	73	26	43
	2400	166	114				75		



SHAPE "B"



SHAPE "A"



* VARIABILE SECONDO MOTORE 71 - 80
* VARIABLE DEPENDING ON MOTOR 71 - 80

ROTAZIONE VISTA LATO MOTORE

ROTATION LOOKING FROM MOTOR SIDE

LG
ROTATION STANDARD RS
POSITIONS

RD
ROTATION INVERSE RI

