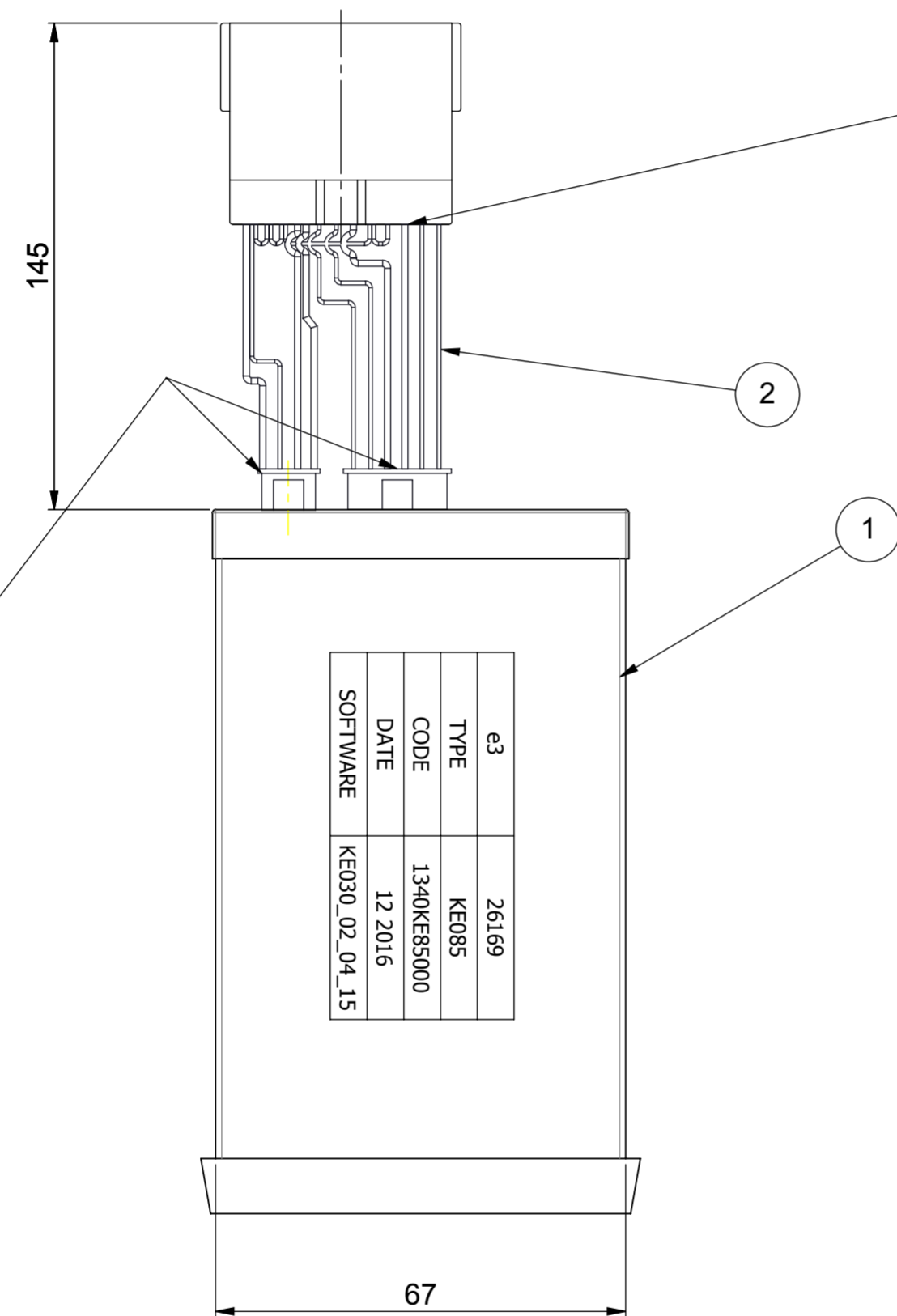
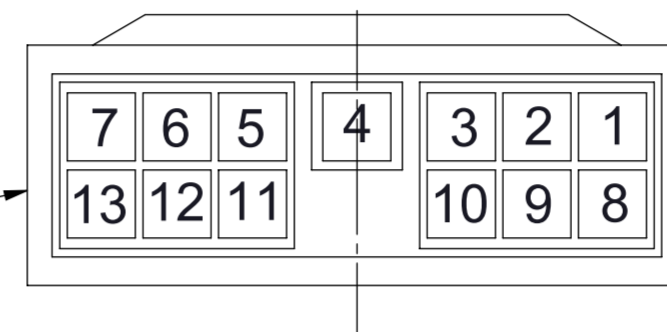
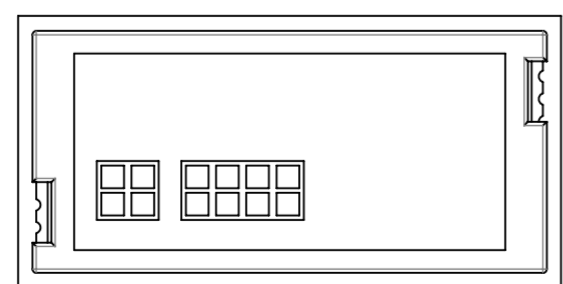
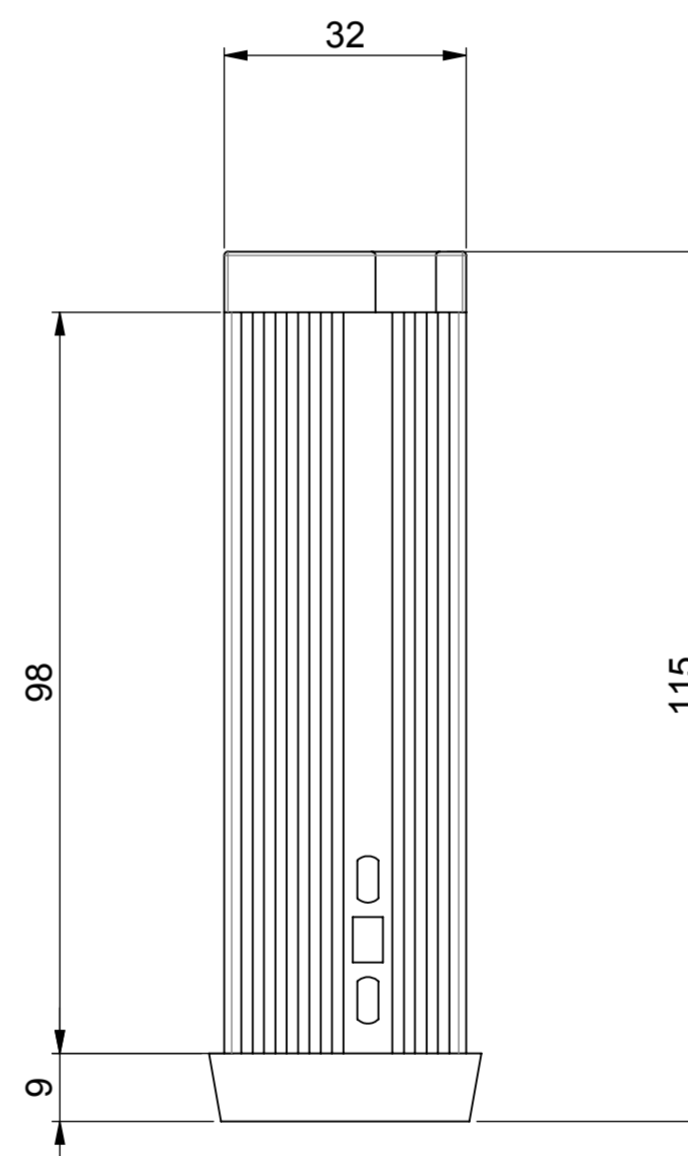


N. Art. - Part. N.	Codice - Code	Descrizione - Description	Quantità - Q.ty	Note - Notes
1	1340KE85000	SCHEDA EL. KE085	1	DERIVA DA HARDWARE COD. 1340KES0500
2	1339KE85000	CAVO COLLEGAMENTO KE085	1	



Bloccare i connettori mediante impiego di colla a caldo. Iniettare la colla sotto il pulsante di sgancio, in modo da rendere solidale il cablaggio alla scheda

e3	26169
TYPE	KE085
CODE	1340KE85000
DATE	12 2016
SOFTWARE	KE030_02_04_15



089/17

Trattamento - Treatment	Scala-Scale 1:1	Data - Date 24-03-2017	Disegnatore - Drawn AlessioAlpi	Controllato-Checked	Peso Finito-Weight Kg
Materiale - Material					Codice grezzo PZB-PZB raw part-no.
Denominazione - Description	KE085/1 SCHEDA EL. NEW KE030				Codice grezzo HYD- HYD raw part-no.
Quote senza indicazione di tolleranza: Riferimento ISO 22768-1 Classe di tolleranza: m Tolleranze geometriche generali: Riferimento ISO 22768-2 Classe di tolleranza: L	Measure without tolerance indication: Reference ISO 22768-1 Tolerance class: m General geometric tolerances Reference ISO 22768-2 Tolerance class: L				Formato-Format A2
Il presente disegno non può essere utilizzato, riprodotto o comunque reso noto a terzi senza autorizzazione della "Interpump Hydraulics". I diritti di proprietà sono tutelati a norma di legge.		The present drawing may not be used, copied or disclosed to any Third Party without the previous consent from "Interpump Hydraulics". The property rights are protected in accordance with the law.		Codice PZB - PZB part-no. 19900999000 Codice HYD - HYD part-no. 1343KE08500	
CTQ rif. Standard I-020-0-05 CTQ according to I-020-0-05	Sicurezza - Safety Cp/Cpk ≥ P-110-0-03	Critica - Critical Cp/Cpk ≥ P-110-0-03	Importante - Important Cp/Cpk ≥ P-110-0-03		