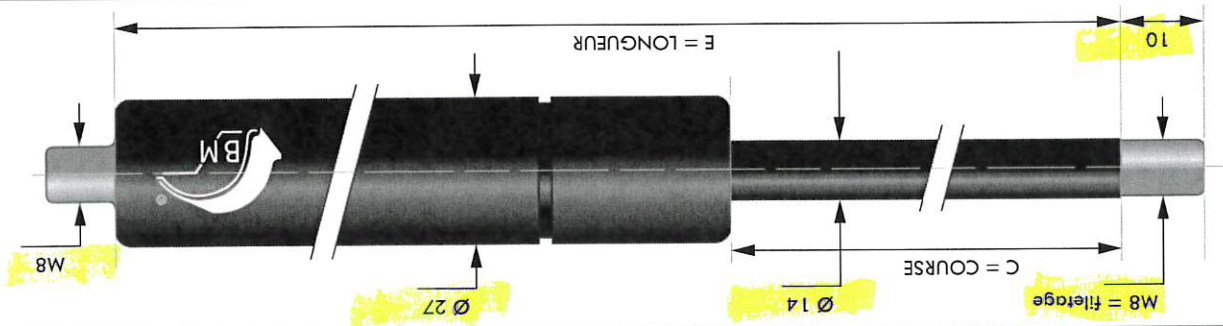


500	1055	De 300 à 2100	ST 500 + FI V + D14
450	955	De 300 à 2100	ST 450 + FI V + D14VA
450	955	De 300 à 2100	ST 450 + FI V + D14
400	855	De 300 à 2100	ST 400 + FI V + D14
350	755	De 300 à 2100	ST 350 + FI V + D14
300	655	De 300 à 2100	ST 300 + FI V + D14VA
300	655	De 300 à 2100	ST 300 + FI V + D14
250	555	De 300 à 2100	ST 250 + FI V + D14
200	455	De 200 à 2100	ST 200 + FI V + D14
150	355	De 200 à 2100	ST 150 + FI V + D14
100	255	De 100 à 2100	ST 100 + FI V + D14
60	180	De 100 à 2100	ST 060 + FI V + D14

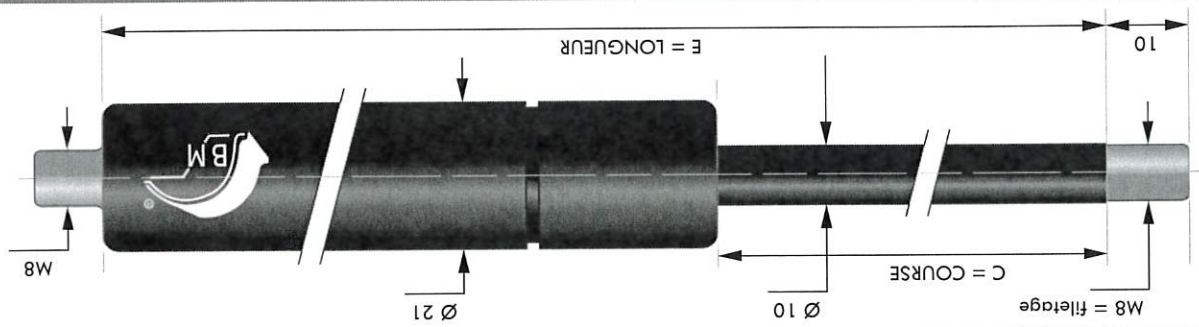
C - Course en mm | E - Longueur en mm | F1 - Force en Newtons | Référence



RESSORTS DE COMPRESSION POUR CHAPES FILETÉES DIAMÈTRE 14 M8

700	1455	De 100 à 700	ST 700 + FI V + D10VA
650	1355	De 100 à 700	ST 650 + FI V + D10VA
600	1255	De 100 à 700	ST 600 + FI V + D10VA
550	1155	De 100 à 700	ST 550 + FI V + D10VA
500	1055	De 100 à 700	ST 500 + FI V + D10VA
500	1055	De 100 à 700	ST 500 + FI V + D10
440	960	De 100 à 900	ST 440+FI V+D10 E960
400	855	De 100 à 900	ST 400 + FI V + D10VA
400	855	De 100 à 900	ST 400 + FI V + D10
350	755	De 100 à 1000	ST 350 + FI V + D10VA
350	755	De 100 à 1000	ST 350 + FI V + D10
350	735	De 100 à 1000	ST 350 + FI V + D10 E735
300	711	De 100 à 1050	ST 300 + FI V + D10 E711
300	655	De 100 à 1050	ST 300 + FI V + D10VA
300	655	De 100 à 1050	ST 300 + FI V + D10
250	610	De 100 à 1050	ST 250 + FI V + D10 E610
250	555	De 100 à 1050	ST 250 + FI V + D10VA
250	555	De 100 à 1050	ST 250 + FI V + D10
200	455	De 100 à 1150	ST 200 + FI V + D10 VA
200	455	De 100 à 1150	ST 200 + FI V + D10
150	405	De 250 à 1150	ST 150 + FI V + D10 E405
150	355	De 100 à 1150	ST 150 + FI V + D10
115	275	De 100 à 1150	ST 115 + FI V + D10
100	255	De 100 à 1150	ST 100 + FI V + D10
60	180	De 100 à 1150	ST 060 + FI V + D10

C - Course en mm | E - Longueur en mm | F1 - Force en Newtons | Référence



RESSORTS DE COMPRESSION POUR CHAPES FILETÉES DIAMÈTRE 10