

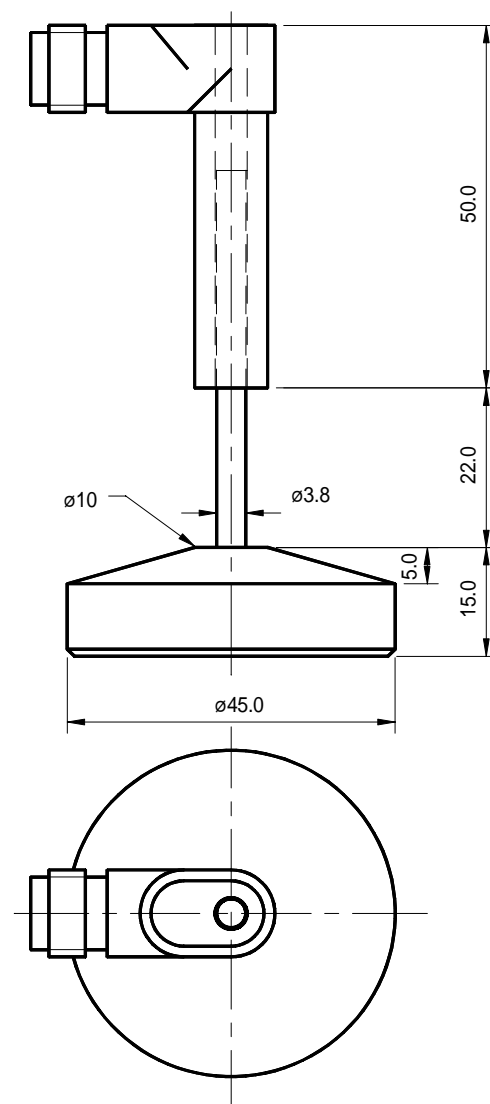
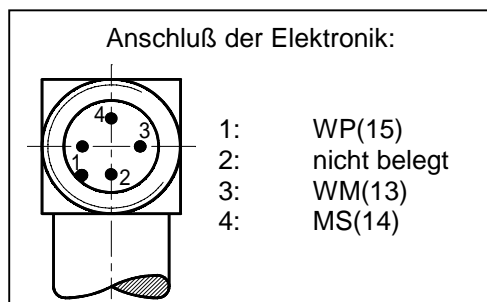
Induktiver Wegaufnehmer

Modell **SM210.24.X27**

- Meßweg 24mm
- Schwimmer Rohacell 71
- Eintauchtiefe ca. 5mm (in TD46)
- Durchmesser Stiel / Kern 3,8mm
- Genauigkeit $\pm 1\%$
- Empfindlichkeit $\pm 1\%$

Sonstige Daten gemäß Datenblatt SM21

Maße in mm



Vertrieb durch



a.b.jödden gmbh
 Von-Beckerath-Platz 4
 D-47799 Krefeld
 Fon 02151 516259- 0
 Fax 02151 516259-20
 info@ abjoedden.de
 www.abjoedden.de