



Attuatori lineari
elettromeccanici
e Martinetti

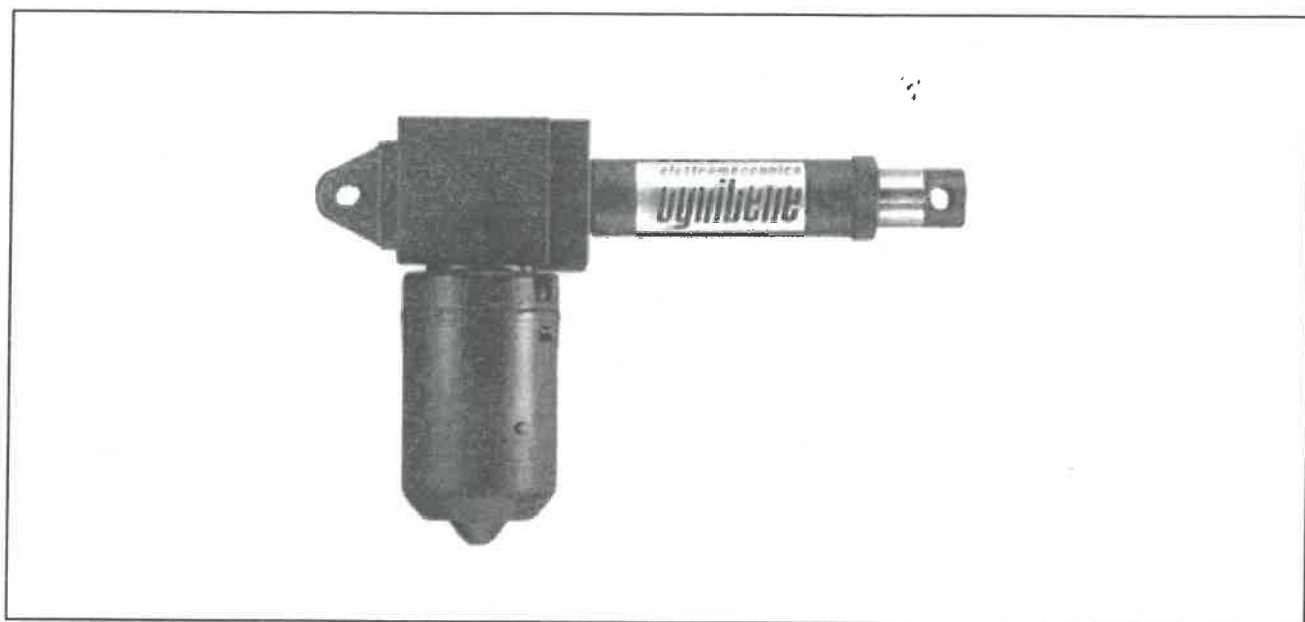
AZIENDA CON SISTEMA QUALITÀ
CERTIFICATO DA DNV
UNI EN ISO 9001

Modello 9000

- Motore A.C. - CE
- Motore a magneti permanenti CE
- Riduttore vite s. fine - ruota elicoidale
- Stelo filettato trapezoidale
- Asta traslante in acciaio INOX
- Lubrificazione permanente a grasso
- IP 50 / IP 65
- Impiego intermittente
- Peso: 3 kg (con corsa 100 mm)
- Fine corsa, potenziometro ed encoder a richiesta

Model 9000

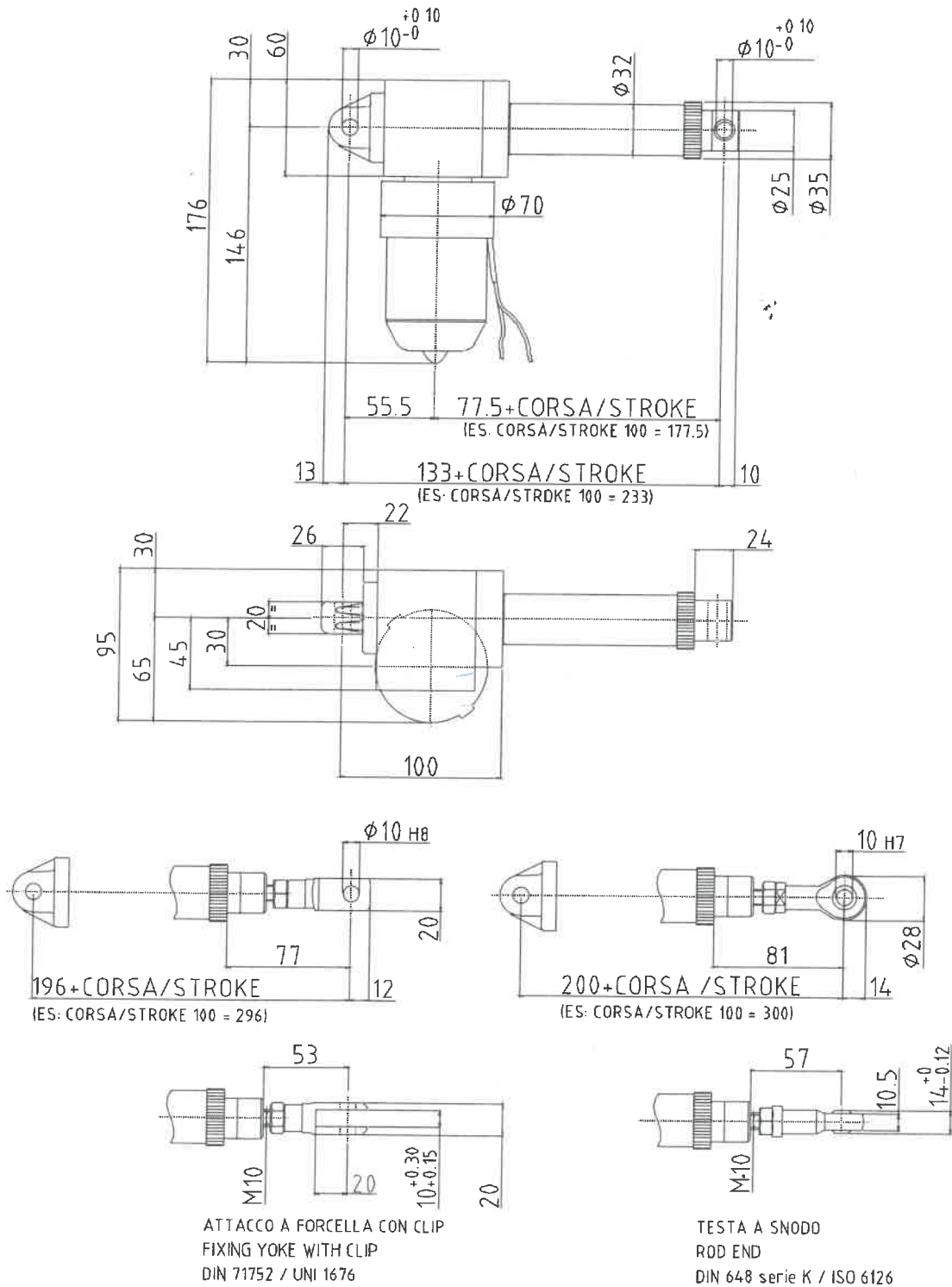
- A.C. Motor CE
- Permanent magnet motor CE
- Worm gear reducer
- Trapezoidal screw
- Stainless steel push rod
- Permanent lubrication by grease
- IP 50 / IP 65 enclosure
- Intermittent duty
- Weight: 3 kg (with 100 mm stroke)
- Limit switches, potentiometer and encoder on request



Configurazioni disponibili / Configurations

Carico [daN] Load [daN]	Velocità [mm/s] Speed [mm/s]	Alimentazione Power source	Corsa tiro [mm] Pull stroke [mm]	Corsa spinta [mm] Push stroke [mm]
90	20	kW 0,09 [V _{ac}]	da 50 a 1000	da 50 a 300
180	10	kW 0,09 [V _{ac}]	da 50 a 1000	da 50 a 300
300	20	12 [V _{dc}]	da 50 a 1000	da 50 a 300
300	20	24 [V _{dc}]	da 50 a 1000	da 50 a 300
300	20	36 [V _{dc}]	da 50 a 1000	da 50 a 300
300	20	48 [V _{dc}]	da 50 a 1000	da 50 a 300
320	10	12 [V _{dc}]	da 50 a 1000	da 50 a 300
320	10	24 [V _{dc}]	da 50 a 1000	da 50 a 300
320	10	36 [V _{dc}]	da 50 a 1000	da 50 a 300
320	10	48 [V _{dc}]	da 50 a 1000	da 50 a 300
350	5	kW 0,09 [V _{ac}]	da 50 a 1000	da 50 a 300

Mod. 9000 D.C.



Mod. 9000 F D.C.

