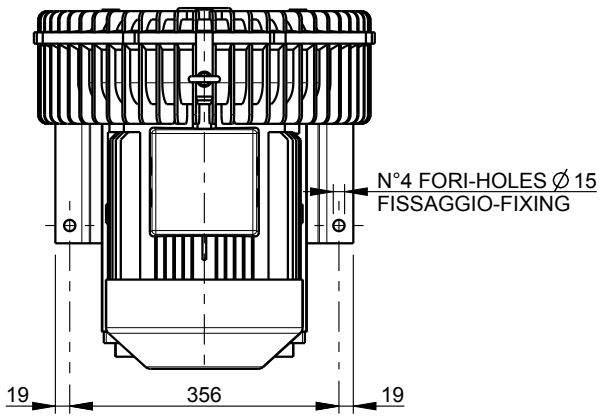
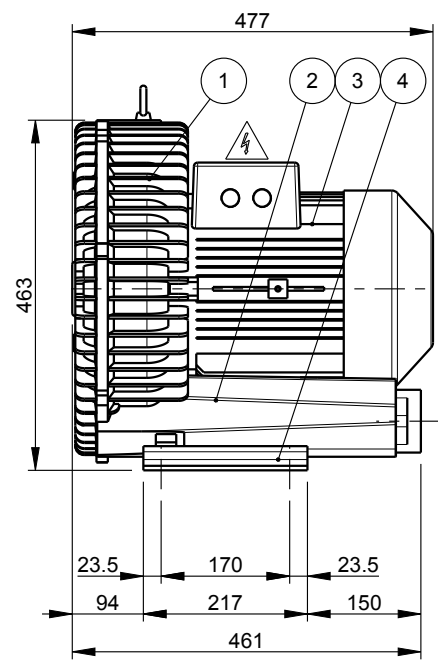
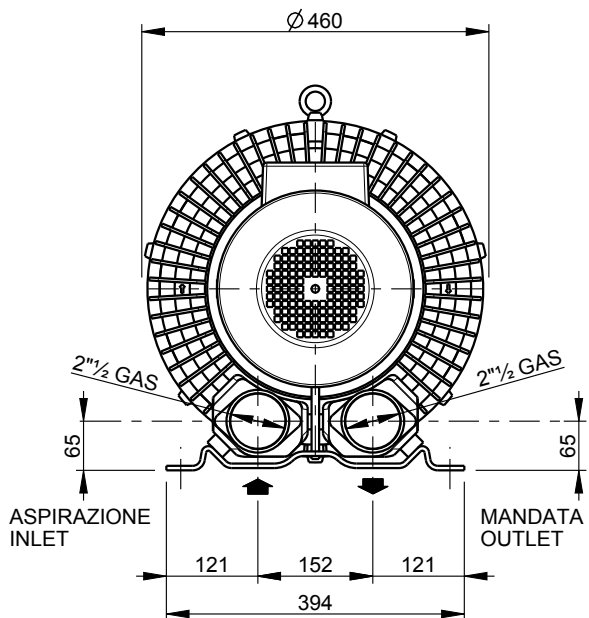


Questo documento è proprietà esclusiva di Mapro International S.p.A. È vietata qualsiasi riproduzione, anche solo parziale, e non può essere portato a conoscenza di terzi senza preventiva autorizzazione scritta della Direzione di Mapro International S.p.A.

This document is absolute ownership of Mapro International S.p.A. It cannot be reproduced, either totally or partially, or made known to third parties, without prior written permission of Mapro International S.p.A.



Tolleranza posizionamento fori base ±5mm
 Tolleranza connessioni ±10mm
 Baseplate position holes tolerance ±5mm
 Connections tolerance ±10mm

4	PIEDE DI SUPPORTO	SUPPORTING FOOT
3	MOTORE ELETTRICO	ELECTRIC MOTOR
2	SILENZIATORE	SILENCER
1	CORPO MACCHINA	MACHINE BODY
POS.	NOMENCLATURA	NOMENCLATURE

Prevedere un'area libera di circa 0,8m intorno all'impianto per operazioni di smontaggio e manutenzione.
 Foresee a clear area of at least 0,8m around the group in order to permit the disassembly and the maintenance.

ATTENZIONE
 Allacciare la macchina alla condotta rigida tramite collegamento flessibile.
 In caso d'installazione all'aperto proteggere la macchina almeno con una tettoia.
CAUTION
 Always use flexible couplings when connecting to rigid pipes.
 Protect the machine at least with a shielding roof when installing in the open air.

MACCHINA TIPO MACHINE TYPE	MOTORE ELETTRICO ELECTRIC MOTOR		Poli Poles	CONNESSIONI CONNECTIONS		PESI WEIGHTS
	Potenze Powers			Aspirazione Inlet	Mandata Outlet	
CL 80-Z HS	[kW] /50Hz	[kW] /60Hz	2	2"½GAS	2"½GAS	[kg]
	4	4.6				64
	5.5	6.3				67
	7.5	8.6				70

I valori indicati possono essere soggetti a variazione senza obbligo di preavviso.
 Changes of the values shown may occur without prior notice.



MAPRO INTERNATIONAL S.p.A.

Via E.Fermi,3 20834 NOVA MILANESE (MB) - Italia
 Fax: +39 0362 450342 - Tel: +39 0362 366356
 Web: www.maproint.com - E-mail: mapro@maproint.com

Disegnato-Drawn	Approvato-Approved
VILLA	MADDALENA
Data-Date	Scala-Scale
14-11-2009	1:10

SOFFIANTE A CANALE LATERALE TIPO CL80Z-HS VERSIONE MONOBLOCCO PER ARIA

- Ingombro. Dati tecnici -

SIDE CHANNEL BLOWER CL80-Z HS TYPE CLOSE COUPLED VERSION FOR AIR

- Overall dimensions. Technical data -

Disegno numero-Drawing number	Pagina-Page
TA/01/0441	1/3
Revisione-Revision	4
Sostituisce-Replace	-
Sostituito-Replaced	-

1116	1116	Aggiornamento	Updating	Di Bella
-	-	Aggiornati grafici	Charts updated	Basile
697	697	Aggiornamento	Updated	VILLA
Cod.	Cod.	Modifica	Modification	Disegnato-Drawn
4	18-06-2018	Rev.	Data-Date	
3	14-06-2016			
2	29/10/2012			

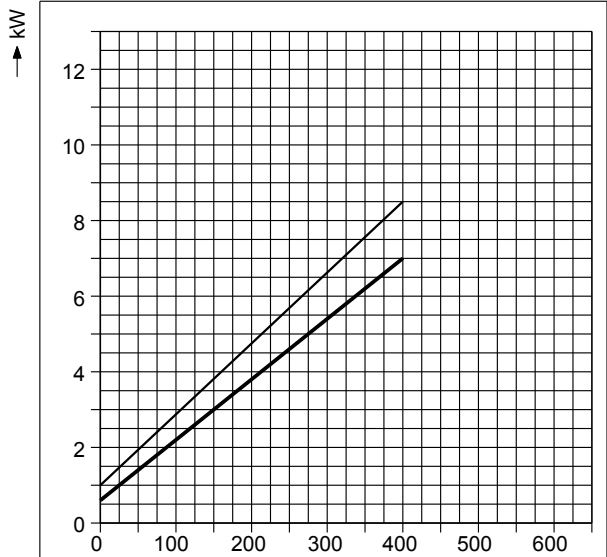
Questo documento è proprietà esclusiva di Mapro International S.p.A. È vietata qualsiasi riproduzione, anche solo parziale, e non può essere portato a conoscenza di terzi senza preventiva autorizzazione scritta della Direzione di Mapro International S.p.A.

This document is absolute ownership of Mapro International S.p.A. It cannot be reproduced, either totally or partially, or made known to third parties, without prior written permission of Mapro International S.p.A.

1116	1116	Aggiornamento	Updating	Di Bella
14-06-2016	-	Aggiornati grafici	Charts updated	Basile
29/10/2012	697	Aggiornamento	Updated	VILLA
Rev.	Data-Date	Cod.	Modifica	Disegnato-Drawn

**POTENZA ASSORBITA
ABSORBED POWER**

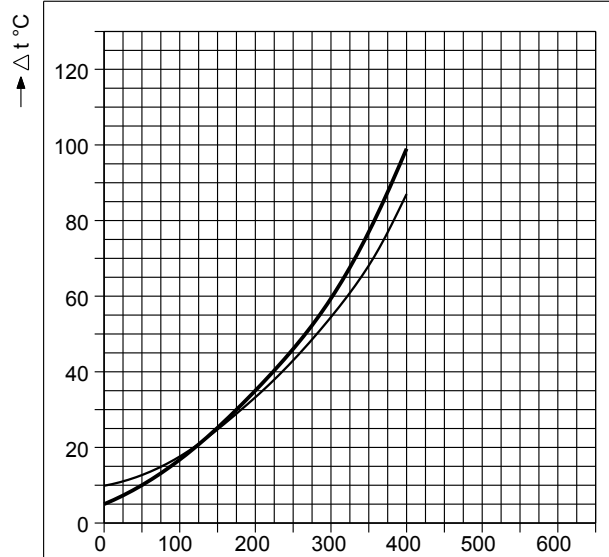
Tolleranza: ± 5%
Tolerance: ± 5%



→ PRESSIONE DI MANDATA
OUTLET PRESSURE hPa=mbar(g)

**INCREMENTO DI TEMPERATURA
TEMPERATURE RISE**

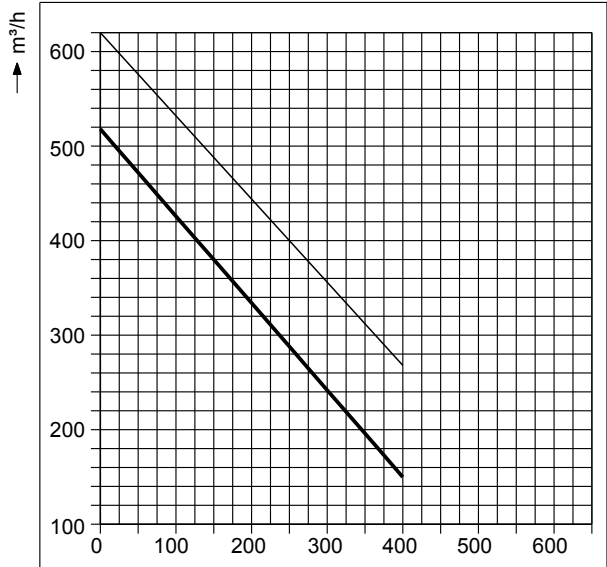
Tolleranza: ± 5°C
Tolerance: ± 5°C



→ PRESSIONE DI MANDATA
OUTLET PRESSURE hPa=mbar(g)

**PORTATA
FLOW RATE**

Tolleranza: ± 10%
Tolerance: ± 10%



→ PRESSIONE DI MANDATA
OUTLET PRESSURE hPa=mbar(g)

**LEGENDA
LEGEND**

— Prestazioni a 50Hz (2900 giri/min)
Performance at 50Hz (2900 rpm)

- - - Prestazioni a 60Hz (3500 giri/min)
Performance at 60Hz (3500 rpm)

I valori di portata sono riferiti ad aria alle condizioni d'aspirazione di 20°C e 1013 mbar ass.

Flow rates refer to air at the suction conditions of 20°C and 1013 mbar abs.

Prestazioni a 50Hz (2900giri/min) - Performance at 50Hz (2900rpm)
Prestazioni a 60Hz (3500giri/min) - Performance at 60Hz (3500rpm)

Pressione di mandata Outlet pressure	hPa=mbar(g)	0	50	100	150	200	250	300	350	400
Portata Flow rate	m³/h	518	472	426	380	334	288	242	196	150
		620	576	532	488	444	400	356	312	268
Potenza motore Motor power	kW	4					5.5		7.5	
		4.6					6.3		8.6	
Incremento di temperatura Temperature rise	°C	-	10	17	25	35	46	59	77	99
		-	13	17	25	33	42	53	68	87
Rumorosità Noise level	dB(A)	-	76	77		79	80		81	82
		-	78	79		81	82		83	



MAPRO INTERNATIONAL S.p.A.

Via E.Fermi,3 20834 NOVA MILANESE (MB) - Italia
Fax: +39 0362 450342 - Tel: +39 0362 366356
web: www.maproint.com - e-mail: mapro@maproint.com

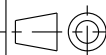
Disegnato-Drawn	Approvato-Approved
VILLA	MADDALENA
Data-Date	Scala-Scale
14-11-2009	-
Disegno numero-Drawing number	Pagina-Page
TA/01/0441	2/3
Revisione-Revision	4
Sostituisce-Replace	-
Sostituito-Replaced	-

**SOFFIANTE A CANALE LATERALE TIPO CL80-Z HS
VERSIONE MONOBLOCCO PER ARIA**

- Curve di prestazione. Dati tecnici -

**SIDE CHANNEL BLOWER CL80-Z HS TYPE
CLOSE COUPLED VERSION FOR AIR**

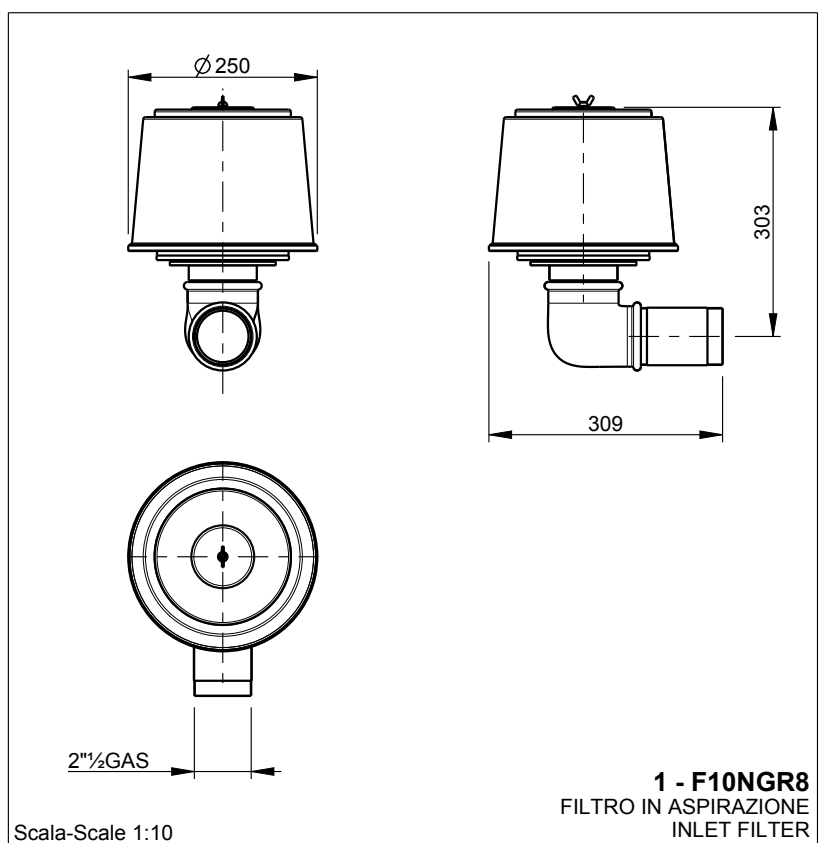
- Performance curves. Technical data -



Questo documento è proprietà esclusiva di Mapro International S.p.A. È vietata qualsiasi riproduzione, anche solo parziale, e non può essere portato a conoscenza di terzi senza preventiva autorizzazione scritta della Direzione di Mapro International S.p.A.

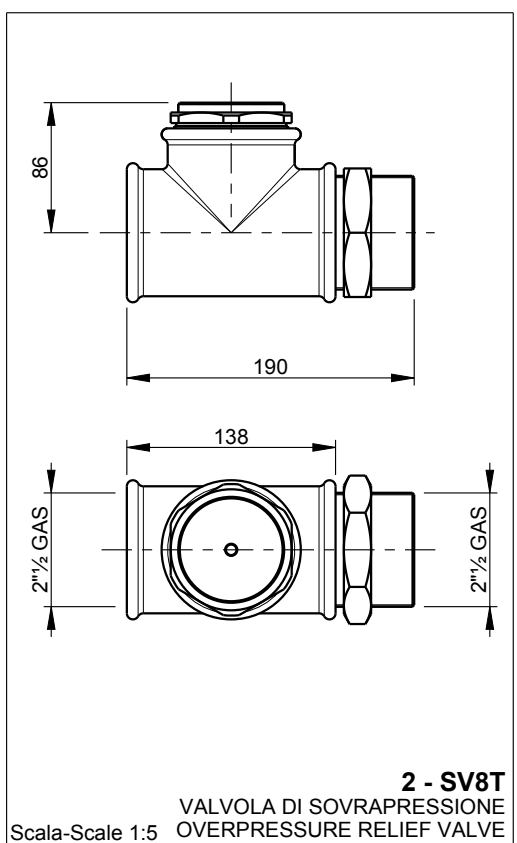
This document is absolute ownership of Mapro International S.p.A. It cannot be reproduced, either totally or partially, or made known to third parties, without prior written permission of Mapro International S.p.A.

4	18-06-2018	1116	Aggiornamento	Updating	Di Bella
3	14-06-2016	-	Aggiornati grafici	Charts updated	Basile
2	29/10/2012	697	Aggiornamento	Updated	VILLA
Rev.	Data-Date	Cod.	Modifica	Modification	Disegnato-Drawn



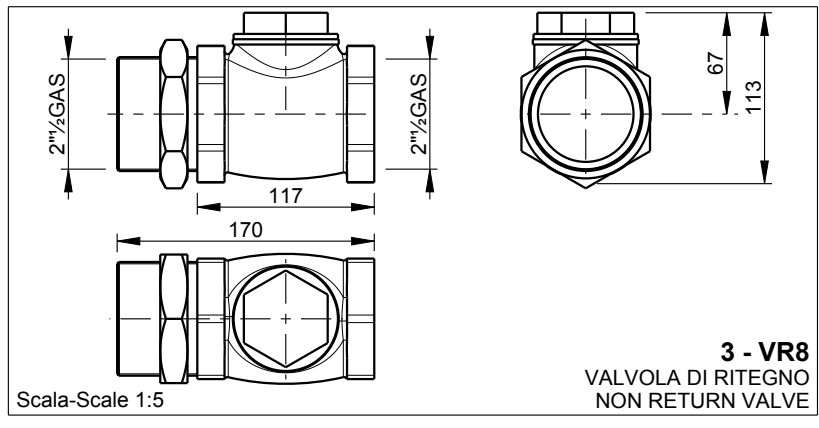
1 - F10NGR8
 FILTRO IN ASPIRAZIONE
 INLET FILTER

Scala-Scale 1:10



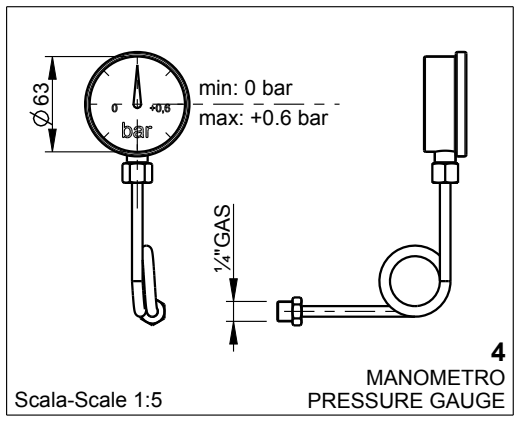
2 - SV8T
 VALVOLA DI SOVRAPRESSIONE
 OVERPRESSURE RELIEF VALVE

Scala-Scale 1:5



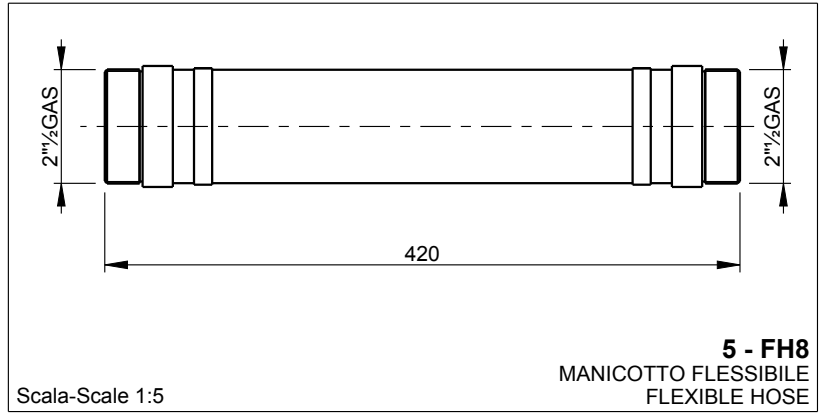
3 - VR8
 VALVOLA DI RITEGNO
 NON RETURN VALVE

Scala-Scale 1:5



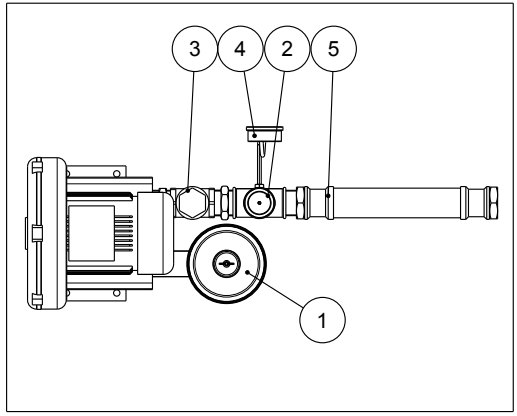
4
 MANOMETRO
 PRESSURE GAUGE

Scala-Scale 1:5



5 - FH8
 MANICOTTO FLESSIBILE
 FLEXIBLE HOSE

Scala-Scale 1:5



	<h1>MAPRO INTERNATIONAL S.p.A.</h1>		Disegnato-Drawn	Approvato-Approved
	Via E.Fermi,3 20834 NOVA MILANESE (MB) - Italia Fax: +39 0362 450342 - Tel: +39 0362 366356 Web: www.maproint.com - E-mail: mapro@maproint.com		VILLA	MADDALENA
			Data-Date	Scala-Scale
			14-11-2009	1:10
SOFFIANTE A CANALE LATERALE TIPO CL80-Z HS VERSIONE MONOBLOCCO PER ARIA - Accessori -			Disegno numero-Drawing number	Pagina-Page
SIDE CHANNEL BLOWER CL80-Z HS TYPE CLOSE COUPLED VERSION FOR AIR - Accessories -			TA/01/0441	3/3
			Revisione-Revision	4
			Sostituisce-Replace	-
			Sostituito-Replaced	-