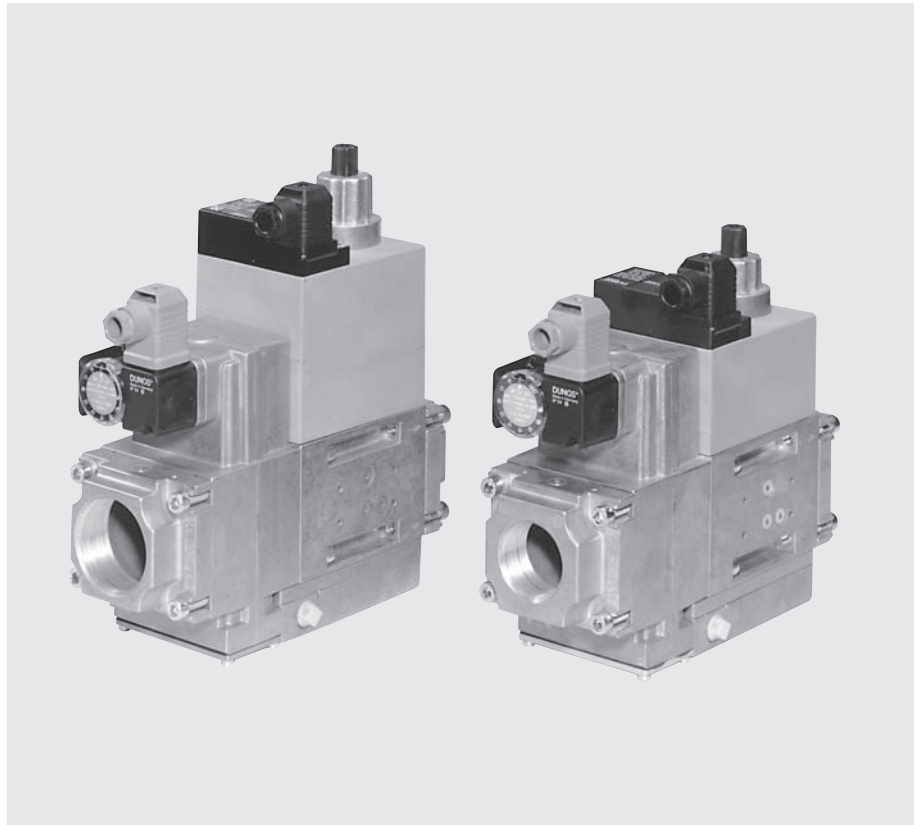


GasMultiBloc® Regel- und Sicherheits- kombination einstufige Betriebsweise

MB-D(LE) 415 - 420 B01

DUNGS®
Combustion Controls

7.23



Technik

Der DUNGS GasMultiBloc® ist die Integration von Filter, Regler, Ventilen und Druckwächtern in einer Kompaktarmatur.

- Schmutzfangeinrichtung: Feinfilter
- Ein Regler und zwei Ventile: B01
- Zwei Ventile schnell öffnend
- Ein Ventil schnell öffnend und ein Ventil langsam öffnend
- Magnetventile bis 360 mbar (36 kPa) nach DIN EN 161 Klasse A Gruppe 2
- Feinfühligere Einstellung des Ausgangsdruckes durch Proportionalregler nach DIN EN 88 Klasse A Gruppe 2
- Hohe Durchflußwerte bei geringem Druckgefälle
- Gleichspannungs-Magnetantrieb Störgrad N
- Hauptmengendrossel an Ventil V2
- Hydraulische Öffnungsverzögerung
- Flanschverbindungen mit Rohrgewinden nach ISO 7/1
- Einfache Montage, geringe Abmessungen, geringes Gewicht

Das Baukastensystem ermöglicht individuelle Lösungen durch externen Zündgasabgriff in Verbindung mit getrennt angesteuerten Ventilen, durch den Anbau von: Ventilprüfsystem, Druckwächter mini/maxi, Druckbegrenzer, Endschalter am Ventil V2.

Anwendung

Das Baukastensystem ermöglicht individuelle Lösungen in der Gassicherheits- und Regeltechnik.

Geeignet für Gase der Gasfamilien 1, 2, 3 und sonstige neutrale gasförmige Medien.

Zulassungen

EG-Baumusterprüfbescheinigung nach EG-Gasgeräterichtlinie:

MB-...415-420 B01 CE-0085 AP 3156
EG-Baumusterprüfbescheinigung nach EG-Druckgeräterichtlinie:

MB-...415-420 B01 CE0036

Zulassungen in weiteren wichtigen Gasverbrauchsländern.

Funktion

Gasfluß

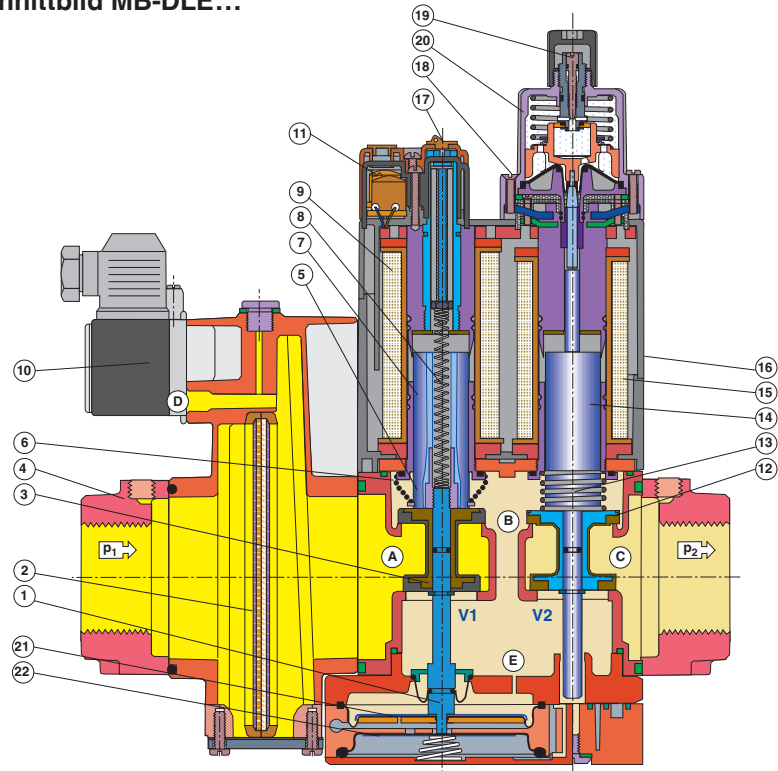
1. Sind die Ventile V1 und V2 geschlossen, steht der Raum A bis zum Doppelsitz des Ventils V1 unter Eingangsdruck.
2. Durch eine Bohrung D ist der min. Druckwächter mit Raum A verbunden. Überschreitet der Eingangsdruck den am Druckwächter eingestellten Sollwert, so schaltet dieser zum Gasfeuerungsautomaten durch.
3. Nach Freigabe durch den Gasfeuerungsautomaten öffnen die Ventile V1 und V2. Der Gasfluß durch die Räume A, B und C des MultiBlocs ist freigegeben.

Arbeitsweise der Ventil-Regelkombination am Ventil V1

Im Ventil V1 ist ein vordruckausgeglichener Regler integriert (Druckregelteil). Der Anker 7 ist nicht mit der Ventiltellereinheit 3 verbunden. Beim Öffnen spannt der Anker 7 die Schließfeder (V1) 5 vor und gibt die Ventiltellereinheit frei. Schließt das Ventil, wirkt der Anker direkt auf die Ventiltellereinheit.

Durch Vorspannen der Reglerfeder 8 (Zugfeder) über die Einstellschraube 17 wird der Ausgangsdruck vor Ventil V2 bestimmt. Der Ausgangsdruck wirkt über die Öffnung E auf die Arbeitsmembrane 21 des Reglers. Im ausgeregelten Zustand stehen Einstellfedervorspannung und Druck auf der Arbeitsmembrane im Kräftegleichgewicht. Durch die Kompensationsmembrane 22 ist die Schnellschlußfunktion des Ventils V1 und eine hohe Regelgüte gewährleistet.

Schnittbild MB-DLE...



1 Druckregelteil	9 Magnet V1	Einstellung:
2 Feinfilter	10 Gasdruckwächter	17 - Gasdruck p_a
3 Ventil V1	11 Elektroanschluß	18 - Hauptmenge
4 Anschlußflansch	12 Ventil V2	19 - Schnellhub
5 Schließfeder V1	13 Schließfeder V2	20 Hydraulikbremse
6 Gehäuse	14 Anker V2	21 Arbeitsmembrane
7 Anker V1	15 Magnet V2	22 Kompensationsmembrane
8 Reglerfeder	16 Magnetgehäuse	

Arbeitsweise Ventil V2

Der Anker 14 des Ventils V2 ist mit der Ventiltellereinheit 12 verbunden. Beim Öffnen spannt der Anker 14 die Schließfeder 13 vor. Die maximale Ventilöffnung kann über die Begrenzung des Ankerhubes durch die Hauptmengendrossel 18 eingestellt werden.

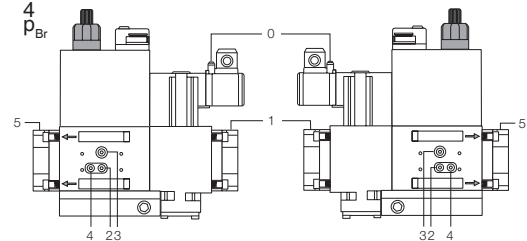
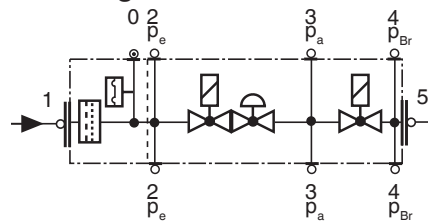
Mindestöffnung (Resthub) des Ventils 0,5 - 1,0 mm

Die Hauptmengendrossel 18 wird durch Drehen des Einstellers bzw. der Hydraulikbremse 20 eingestellt. Die Öffnungscharakteristik, schnell bzw. langsam öffnend, wird über die Einstellung des Schnellhubes 19 an der Hydraulikbremse unter der Abdeckung beeinflusst.

Schließfunktion

Bei Unterbrechung der Versorgungsspannung der Magnetspulen der Ventile V1 und V2 werden diese durch die Druckfedern innerhalb <1 s geschlossen.

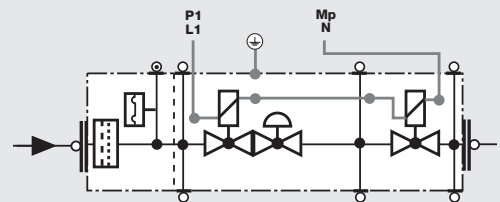
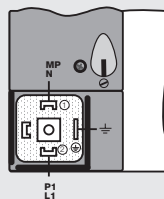
Druckabgriffe



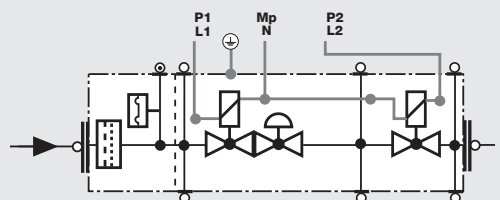
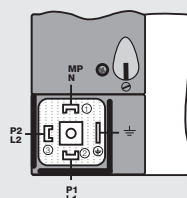
0, 1, 2, 3, 4, 5
Verschlußschraube G 1/8

Elektrischer Anschluß

S 20/S 50



S 22/S 52



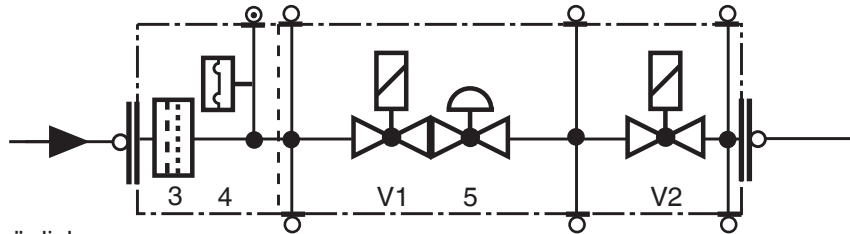
Technische Daten

Nennweiten Flansche mit Rohrgewinden nach ISO 7/1 (DIN 2999)	MB-D...415 B01 Rp 1, 1 1/4, 1 1/2, 2 und deren Kombinationen	MB-D... 420 B01 Rp 1, 1 1/4, 1 1/2, 2 und deren Kombinationen																					
Max. Betriebsüberdruck	360 mbar (36 kPa)																						
Ausgangsdruckbereiche	MB-... S20/S22 p_a: 4 mbar (0,4 kPa) bis 20 mbar (2 kPa) MB-... S50/S52 p_a: 20 mbar (2 kPa) bis 50 mbar (5 kPa)																						
Medien	Gase der Gasfamilien 1, 2, 3 und sonstige neutrale gasförmige Medien.																						
Umgebungstemperatur	-15 °C bis +70 °C (In Flüssiggasanlagen den MB-D... nicht unter 0 °C betreiben. Nur für gasförmiges Flüssiggas geeignet, flüssige Kohlenwasserstoffe zerstören die Dichtwerkstoffe)																						
Schmutzfangeinrichtung	Sieb, Feinfilter Filterwechsel ohne Ausbau der Armatur möglich																						
Druckwächter	Typen GW...A5, ÜB...A2 / NB...A2 nach DIN EN 1854 anbaubar. Weitere Informationen im Datenblatt "Druckwächter für DUNGS Mehrfachstellgeräte" 5.02 und 5.07																						
Druckregelteil	Druckregler vordruckausgeglichen, dichter Abschluß durch Ventil V1 bei Abschaltung, nach DIN EN 88 Klasse A. Sollwertfeder fest eingebaut (kein Federwechsel möglich). Ausblaseleitung über Dach muß nicht verlegt werden. Interner Impulsabgriff vorhanden.																						
Magnetventil V1	Ventil nach DIN EN 161 Klasse A Gruppe 2, schnell schließend, schnell öffnend																						
Magnetventil V2	Ventil nach DIN EN 161 Klasse A Gruppe 2																						
	<table border="1"> <thead> <tr> <th></th> <th colspan="2">Ausführung Ventil V2</th> <th>Hauptmengendrossel</th> </tr> </thead> <tbody> <tr> <td>MB</td> <td>schnell schließend</td> <td>schnell öffnend</td> <td>ohne</td> </tr> <tr> <td>MB-D</td> <td>schnell schließend</td> <td>schnell öffnend</td> <td>mit</td> </tr> <tr> <td>MB-DLE</td> <td>schnell schließend</td> <td>langsam öffnend</td> <td>mit</td> </tr> <tr> <td>MB-LE</td> <td>schnell schließend</td> <td>langsam öffnend</td> <td>ohne</td> </tr> </tbody> </table>				Ausführung Ventil V2		Hauptmengendrossel	MB	schnell schließend	schnell öffnend	ohne	MB-D	schnell schließend	schnell öffnend	mit	MB-DLE	schnell schließend	langsam öffnend	mit	MB-LE	schnell schließend	langsam öffnend	ohne
	Ausführung Ventil V2		Hauptmengendrossel																				
MB	schnell schließend	schnell öffnend	ohne																				
MB-D	schnell schließend	schnell öffnend	mit																				
MB-DLE	schnell schließend	langsam öffnend	mit																				
MB-LE	schnell schließend	langsam öffnend	ohne																				
Meß- / Zündgasanschluß	G 1/8 DIN ISO 228, siehe "Druckabgriffe", Seite 2																						
Brennerdrucküberwachung p _{Br}	Anschluß nach Ventil V2, Druckwächter auf Adapter seitlich anbaubar																						
Spannung / Frequenz	~(AC) 50 - 60 Hz 220 - 230 V -15 % +10 % Vorzugsspannungen: 240 VAC, 110 - 120 VAC, 48 VDC, 24 - 28 VDC																						
Elektrischer Anschluß	Steckverbindung nach DIN EN 175301-803 für Ventile und Druckwächter																						
Leistung / Stromaufnahme Einschaltdauer Schutzart Funkentstörung	bei ~(AC) 230 V; +20 °C: siehe "Einbaumaße", Seite 5 100 % ED IP 54 nach IEC 529 (EN 60529) Störgrad N																						
Werkstoffe der gasbenetzten Teile	Gehäuse Membranen, Dichtungen Magnetantrieb	Aluminiumdruckguß NBR-Basis, Silopren (Silikonkautschuk) Stahl, Messing, Aluminium																					
Einbaulage	senkrecht mit nach oben stehendem Magnet oder liegend mit waagrechtem Magnet, sowie deren Zwischenlagen.																						
Endkontakt	Endkontakt Typ K01/1 (DIN geprüft) an V2 anbaubar																						

Ausstattungsvarianten GasMultiBloc®...B01 einstufige Betriebsweise	415 B01	420 B01	
MB	•	•	Feinfiltereinsatz kann entfallen. Alternativ muß ein geeigneter Gasfilter GF.../1 vorgeschaltet werden.
MB-D	•	•	
MB-DLE	•	•	
MB-LE	•	•	
Feinfilter	•	•	
Gasdruckwächter nach Filter	•	•	
nach Ventil V2 auf Adapter	•	•	
Druckregelteil	•	•	
Ventil V1, Doppelsitz	•	•	
Ventil V2, Doppelsitz	•	•	
Ventile gemeinsam öffnend	•	•	• = möglich (•) = auf Anfrage - = nicht möglich
Ventile getrennt öffnend	•	•	
Flansche Rp 1	•	•	
Rp 1 1/4	•	•	
Rp 1 1/2	•	•	
Rp 2	•	•	

Ausführung MB-... B01

- V1 = Ventil 1
V2 = Ventil 2
3 = Filter
4 = Druckwächter
5 = Regler

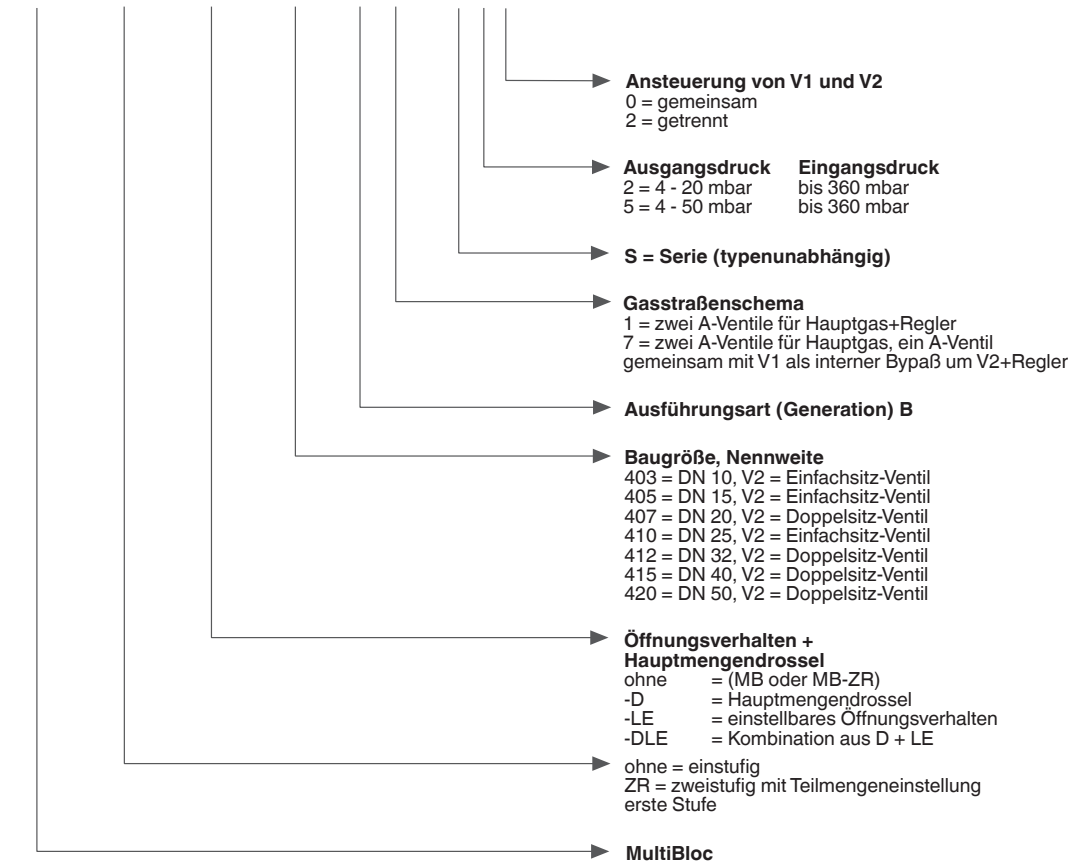


Anbau des Ventilprüfsystem VPS 504 möglich
Anbau des Endkontakt K01/1 möglich

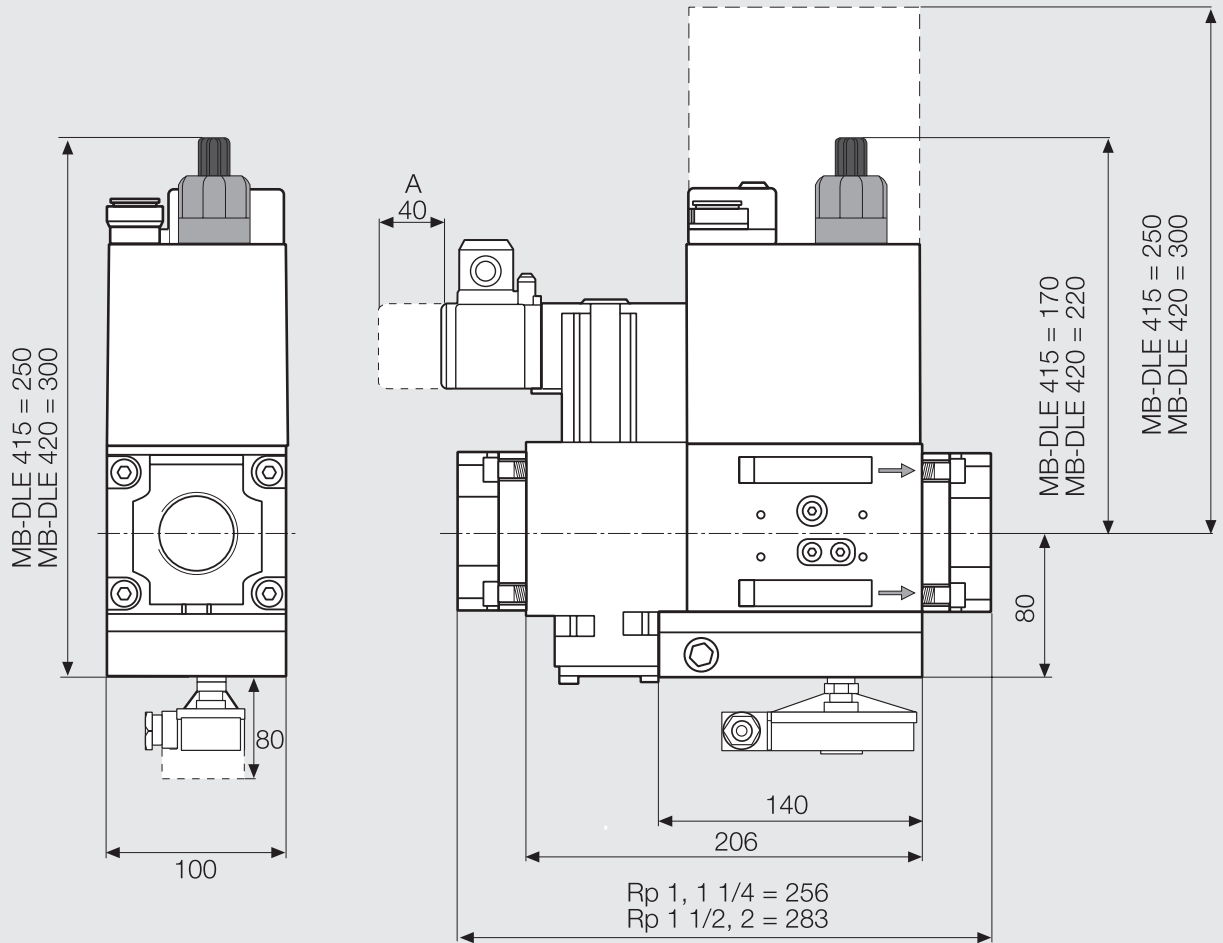
Weitere Informationen siehe Datenblatt 7.04: GasMultiBloc Baukastensystem, Zubehör, Zusatzgeräte

Typenschlüssel-MultiBloc®

MB- XX XXX XX BOX SXX

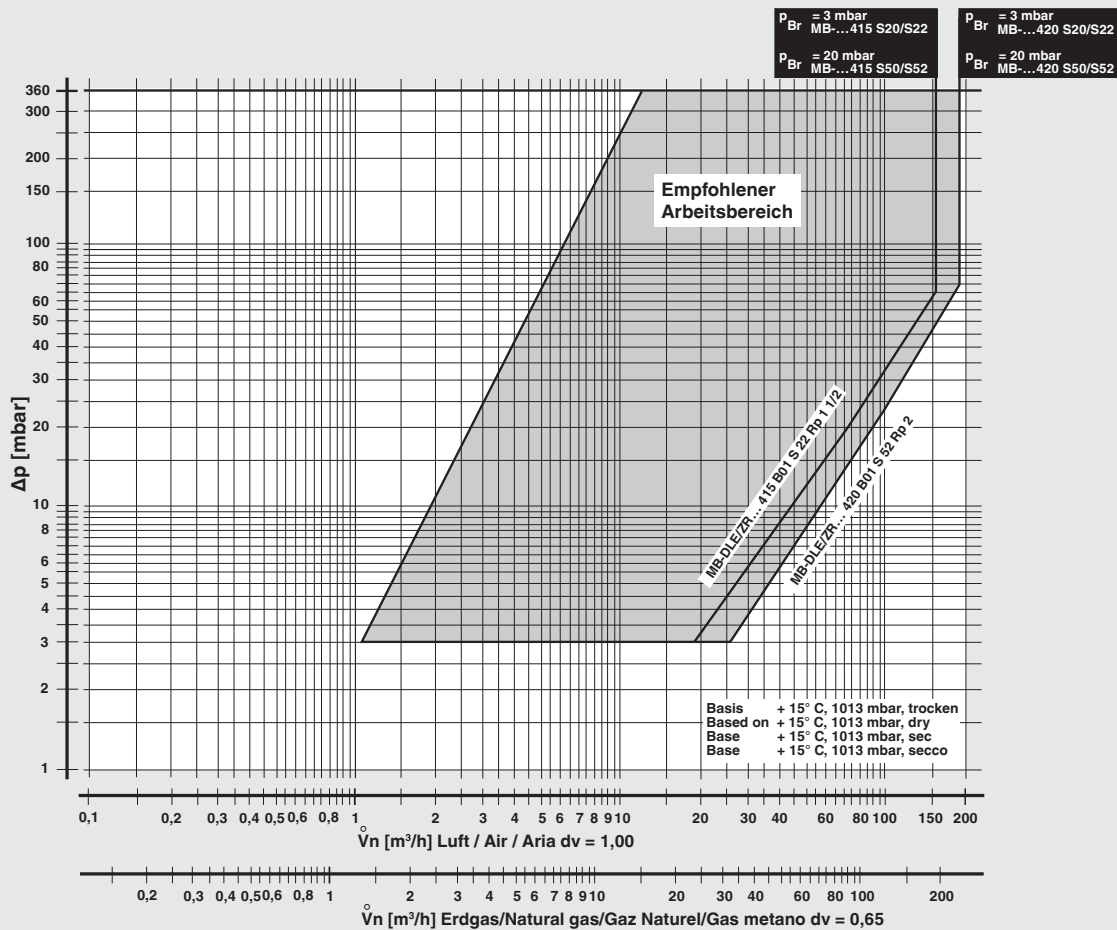


Einbaumaße [mm]



Typ	Rp	Öffnungszeit	Nennleistung [VA] ~(AC) 230 V; +20 °C				Gewicht [kg]
			S20	S22	S50	S52	
MB-D 415 B01	Rp 1 - 2	< 1 s	55	96	55	96	6,5
MB-DLE 415 B01	Rp 1 - 2	< 20 s	55	96	55	96	6,6
MB-D 420 B01	Rp 1 - 2	< 1 s	80	100	80	100	7,7
MB-DLE 420 B01	Rp 1 - 2	< 20 s	80	100	80	100	7,8

Volumenstrom-Druckgefälle-Kennlinien im ausgeregelten Zustand mit Feinfilter



Basis + 15° C, 1013 mbar, trocken
 Based on + 15° C, 1013 mbar, dry
 Base + 15° C, 1013 mbar, sec
 Base + 15° C, 1013 mbar, secco

$$f = \frac{\text{Dichte Luft}}{\text{Dichte des verwendeten Gases}}$$

Spec. weight air / Spec. weight of gas used
 poids spécifique de l'air / poids spécifique du gaz utilisé
 peso específico aria / peso específico del gas utilizado

Gasart	Dichte [kg/m³]	dv	f
Erdgas	0.81	0.65	1.24
Stadtgas	0.58	0.47	1.46
Flüssiggas	2.08	1.67	0.77
Luft	1.24	1.00	1.00

$$\dot{V}_{\text{verwendetes Gas/gas used/ gaz utilisé/gas utilizzato}} = \dot{V}_{\text{Luft/air/air/aria}} \times f$$

Änderungen, die dem technischen Fortschritt dienen, vorbehalten

Hausadresse
 Karl Dungs GmbH & Co. KG
 Siemensstraße 6-10
 D-73660 Urbach, Germany
 Telefon +49 (0)7181-804-0
 Telefax +49 (0)7181-804-166

Briefadresse
 Karl Dungs GmbH & Co. KG
 Postfach 12 29
 D-73602 Schorndorf, Germany
 e-mail info@dungs.com
 Internet www.dungs.com