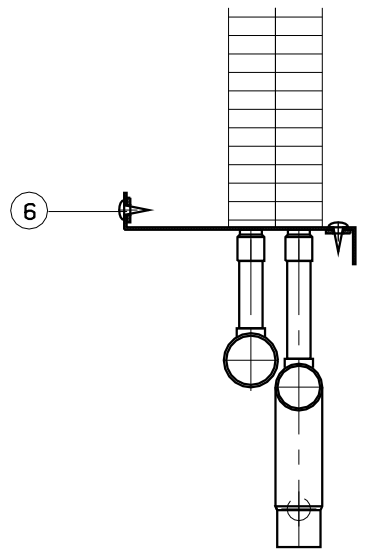
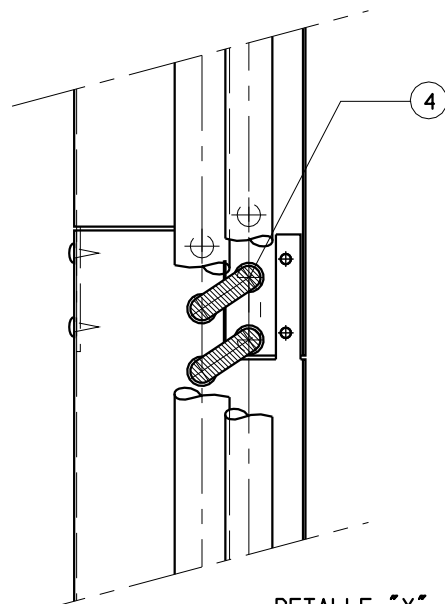


VISTO POR "A"

ESCALA 1 : 1.5

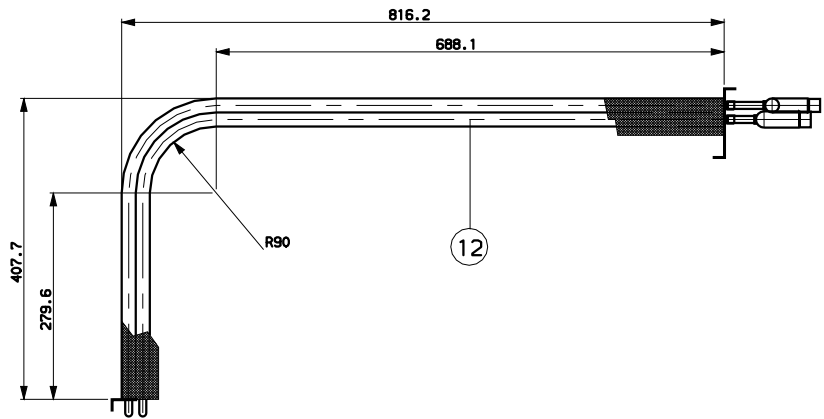


↓  
"A"



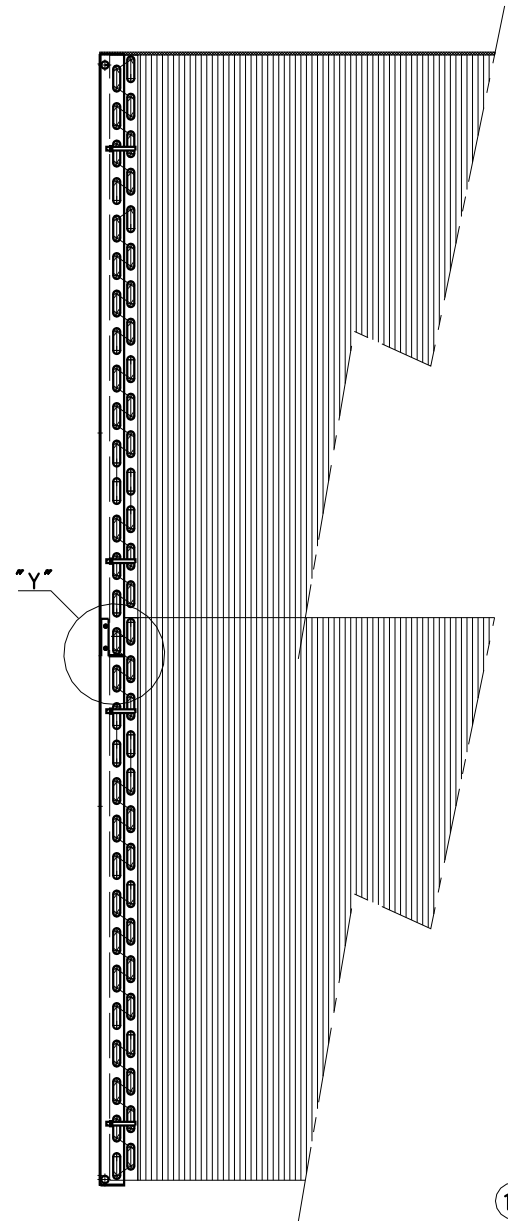
DETALLE "X"

ESCALA 1 : 1.5



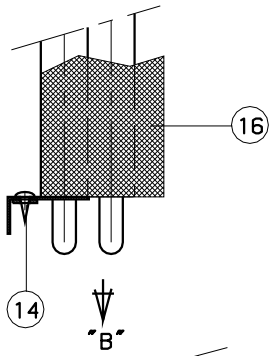
VISTO POR "B"

ESCALA 1 : 1.5

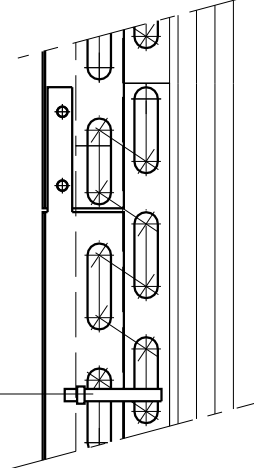


VISTO POR "B"

ESCALA 1 : 1.5



↓  
"B"



DETALLE "Y"

ESCALA 1 : 1.5

2	9	18 SOLDADURAS DE VARILLA 0X PLATA	20.000 GR	AM-007129..
	8	COLECTOR DE DESCARGA	1.000 PZ	SLXFB-1519000.
	7	COLECTOR DE LIQUIDO	1.000 PZ	SLXFB-1501500.
1	6	TORNILLO ROSCA CHAPA BZ. 4.2 X 9.5	4.000 PZ	AM-000103..
	5	DETALLE BATERIA	1.000 PZ	AM-000103..
	4	SUB. CODO 22.9 ENTRE EJES	2.000 PZ	FA-1038500.
	3	BATERIA SUPERIOR	1.000 PZ	BTXFB-1497300.
	2	BATERIA INFERIOR	1.000 PZ	BTXFB-1497200.
	1	SOLDADURA BATERIA	* SBXFD-1519200.	

3	16	CINTA ARMAFLEX 50 X 3.2	1,495 MT	AM-012410..
	15	BRIDA DE PLASTICO	4.000 PZ	AM-003406..
1	14	TORNILLO ROSCA CHAPA BZ. 4.2 X 9.5	2.000 PZ	AM-000103..
	13	DETALLE BATERIA	1.000 PZ	AM-000103..
	12	SOLDADURA BATERIA	1.000 PZ	SBXFD-1519200.
	11	MONTAJE BATERIA	* MBXFD-1519200.	

I.M.	MAR.	FECHA	DELIN.	PROYEC.	BOLETIN N°	I.M.	MAR.	FECHA	DELIN.	PROYEC.	BOLETIN N°
		12-10-98	D. E.	ESTEBANEZ	S-410/98			19-10-93	A. GOMEZ		
		04-08-98	D. E.	ESTEBANEZ	S-509/98			19-10-93	A. GOMEZ		
		20-05-96	J.L.P.	LOPEZ	E 123/96			19-10-93	A. GOMEZ		
		30-11-94	JAL	AGM	E-300/94	*	*	19-10-93	A. GOMEZ		

ESCALA	1 : 5	TOLERANCIAS	GENERAL ±1	PROYECCION	AMERICANA	CODIGO FICH.	CHA-BO MCBO FR10
DELIN.		ENTRE EJES	*			DENOMINACION	BATERIA Y COLECTORES
FECHA	19-10-93	COTAS	MILIMETROS			N° de PLANO	FD-1519200 HOJA 1 DE 1
PROYEC.	A. GOMEZ					AUTORIZ. N°	* Ind.Mod. 4
FECHA	19-10-93						

ESTE DOCUMENTO ES PROPIEDAD DE INTERCLISA/CARRIER Y SU CONTENIDO NO PODRA SER UTILIZADO O REVELADO SIN SU CONSENTIMIENTO ESCRITO

Interclisa Carrier, s.a.