

DATA SHEET

CAM SWITCH CODE :

CS20-01266

Technical Specifications:

- Type: Selector switch
- Description: cam switch 3 positions
- Series: CS20
- Actuator: Key/handle operator device (key block/handle not included)
- Mounting: Hole mounting Ø 22mm
- Standards: IEC EN 60947-1 ; IEC EN 60947-3 ; 60947-5-1
- Approvals: UR ; CE



Generic photo not representative of the specific scheme

DATA SHEET

Diagram

IMPIEGO			
	12	47-48	
		45-46	
	11	43-44	
		41-42	
	10	39-40	
		37-38	
	9	35-36	
		33-34	
	8	31-32	
		29-30	
	7	27-28	
		25-26	
	6	23-24	
		21-22	
	5	19-20	
		17-18	
	4	15-16	
		13-14	
	3	11-12	
		9-10	
	2	7-8	
		5-6	
	1	3-4	X X
		1-2	X
	ELEMENTI	M O A	
	CONTATTI	POSIZIONI	

Targhetta

Albero 36.519.009-03

Tiranti 2x 36.100.420-01

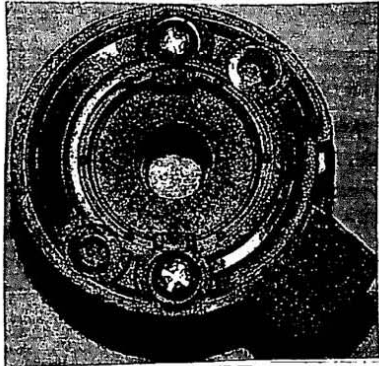
Ranella di fermo 36.101.85601

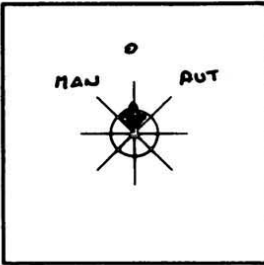
Stella di scatto 36.100.970-01

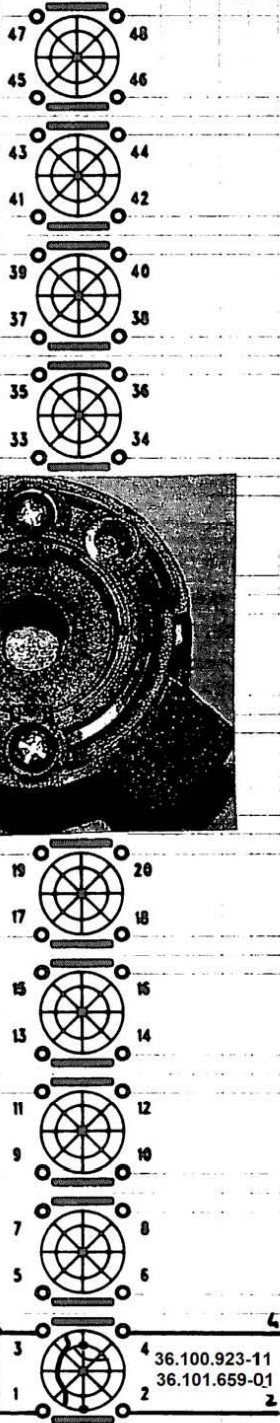
Molle di scatto 2x 36.104.49701

Comando /

Angolo di scatto 45°







NOTE SCELTO FINITO
AUTORI TORNO A 110° DA POS "MAN"

SEQ. ATG. (1) BUSSOLA 36.563.00501; (2) GUARNIZIONE 36.104.93601; (3) PIASTRA DI SCATTO 36.504.03701. FISSARE CON VITI R 29019 IL GRUPPO LEVA ALLA PIASTRA DI SCATTO UTILIZZANDO I FORI INTERASSE VERTICALE 28 mm

APPLICARE COD CL: "21080#01365"

ITALWEBER

SERIE CS 20

COMM. 1900

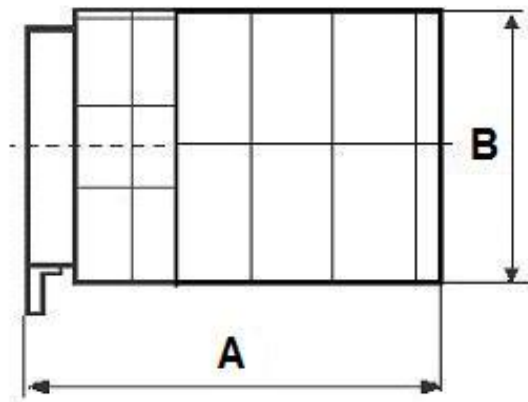
SCHEMA N. CS20-01266

Annula e sostituisce

Disegnato	Controlato	Approvato							
Ediz.	Descrizione modifica	Data	Nome						

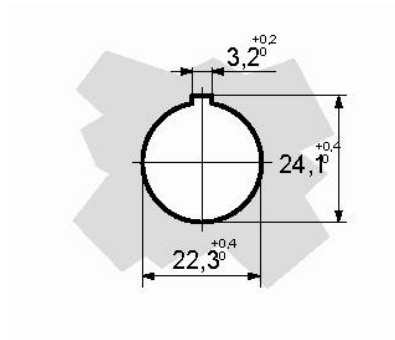
DATA SHEET

Dimensions



A : 60 mm
B : 47 mm

Fixing Holes



DATA SHEET

Technical data

Serie CS | CS Series Caratteristiche tecniche Technical specifications

IEC/EN 60947-3 Corrente alternata Alternative current			CS16	CS20	
Tensione nominale d'impiego / Rated operational voltage	U_e	IEC-EN / UL-CSA	V	440	690/600
Tensione nominale d'isolamento / Rated insulation voltage	U_i	IEC / UL-CSA	V	440	690/600
Tensione nominale di tenuta a impulso / Rated impulse withstand voltage	U_{imp}	IEC	kV	4	6
Tensione di prova per 1 min. per verifica / Dielectric test voltage for 1 min.	U_1		kV	2,5	2,5
Frequenza d'impiego / Rated frequency			Hz	50/60	50/60
Corrente nominale termica in aria / Conventional free air thermal current	I_{th}		A	16	25
Corrente nominale termica in custodia / Conventional enclosed thermal current	I_{the}		A	16	25
Potenza dissipata da un polo alla corrente termica / Power loss by 1 pole at the thermal current	I_{the}		W	0,34	0,3
Corrente nominale d'impiego / Rated operational current			I_e		
AC-1 Carichi non induttivi o debolmente induttivi / Non inductive or slightly inductive loads	690V	A	16 (400V)	25	
AC-21A Manovra di carichi resistivi con sovraccarichi moderati / Switching of resistive loads with slight overload	690V	A	16 (400V)	25	
Potenza nominale d'impiego / Rated power					
AC-23A Manovra di motori o altri carichi altamente induttivi / Frequent switching of motors or other highly inductive load	230V	kW	4	5,5	
	400V	kW	5,5	7,5	
	690V	kW	–	11	
AC-3 Motori a gabbia: avviamento, arresto a motore lanciato / Squirrel-cage motors: starting and stopping of running motors	230V	kW	2,2	4	
	400V	kW	3	5,5	
	690V	kW	–	7,5	
AC-4 Motori a gabbia: avviamento, frenatura di contro corrente, manovra a impulsi / Squirrel-cage motors: starting, reversing, electric breaking, inching	230V	kW	–	2,2	
	400V	kW	–	3	
	500V	kW	–	3	
Potere nominale di interruzione (AC-23A) / Rated breaking capacity (AC-23A)					
cos φ 0,45 per $I_e \geq 100A$	230V	A	120	156	
cos φ 0,35 per $I_e \geq 100A$	400V	A	90,4	120	
	690V	A	–	100	
Protezione contro il cortocircuito / Short circuit protection					
Corrente nom. di cortocircuito cond. da fusibile / Fuse conditioned rated short-circuit current	400/415V	kA	5	5	
Corrente max. fusibile (tipo gG/gL) / Max. fuse rated current (fuse type gG/gL)		A	16	25	
Corrente nominale di breve durata / Rated short-time withstand current	$I_{cw}(1s)$	A	0,32	0,5	
Potere di chiusura nom. in cortocircuito (Picco) / Rated short-circuit making capacity	I_{cm}	kA	–	1,5	
AC-15 carichi elettromagnetici / Control of AC electromagnetic loads			A300		
IEC/EN 60947-3 Corrente continua Direct current					
DC-20A Corrente nominale d'impiego / Rated operational current	I_e	A	–	20	
Corrente nominale d'impiego / Rated operational current			I_e		
DC-1 Carichi non induttivi o debolmente induttivi / Non inductive or slightly inductive loads		V max per polo	–	60	
DC-21A Manovra di carichi resistivi con sovraccarichi moderati / Switching of resistive loads with slight overloads		V max for pole	–	60	
Potenza nominale d'impiego / Rated power					
DC-23A Comando di carichi altamente induttivi 48V kW / Control of high inductive loads: series and shunt motors	24V	kW	–	0,3 ④	
	48V	kW	–	0,4 ④	
	60V	kW	–	0,6 ④	
	110V	kW	–	0,8 ④	
	220V	kW	–	1,2 ④	
Corrente nominale d'impiego / Rated operational current					
DC-13 Comando di elettromagneti / Control of electromagnets	24V	A	–	10	
	48V	A	–	5	
$L/R = 40 ms$	60V	A	–	3	
	110V	A	–	1,3	
	220V	A	–	0,5	
	380V	A	–	0,3	
	500V	A	–	0,2	
DC-13 Motori a gabbia: avviamenti, frenatura / Squirrel-cage motors: starting, breaking				Q300	

④ I valori nel cerchio corrispondono al numero di poli da collegare in serie / The rounded values correspond to the numbers of poles to connect in series