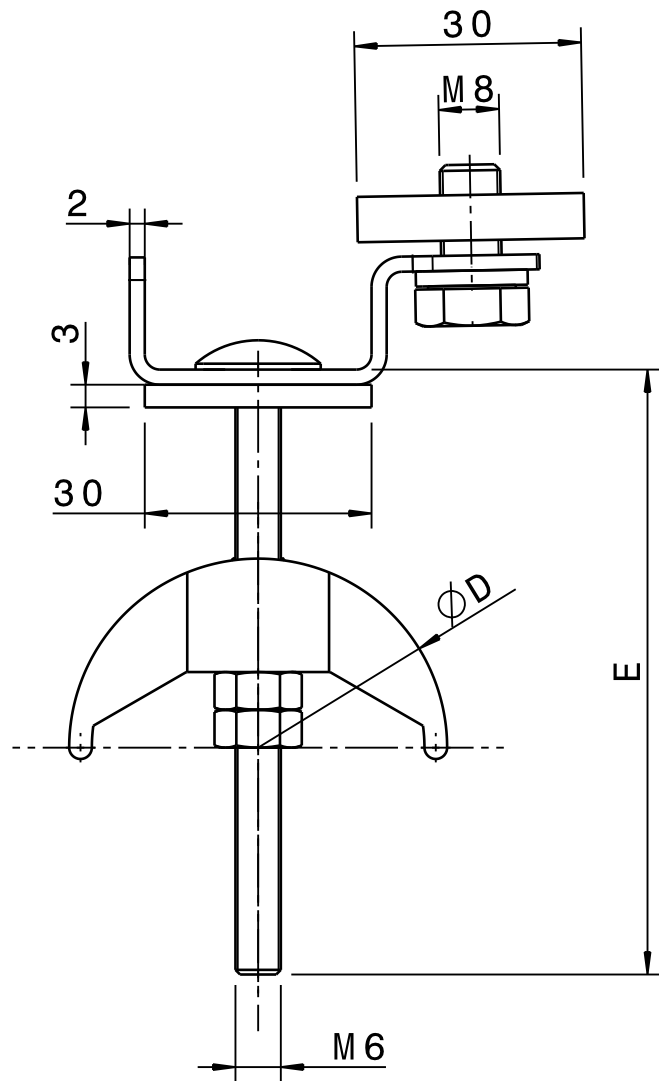
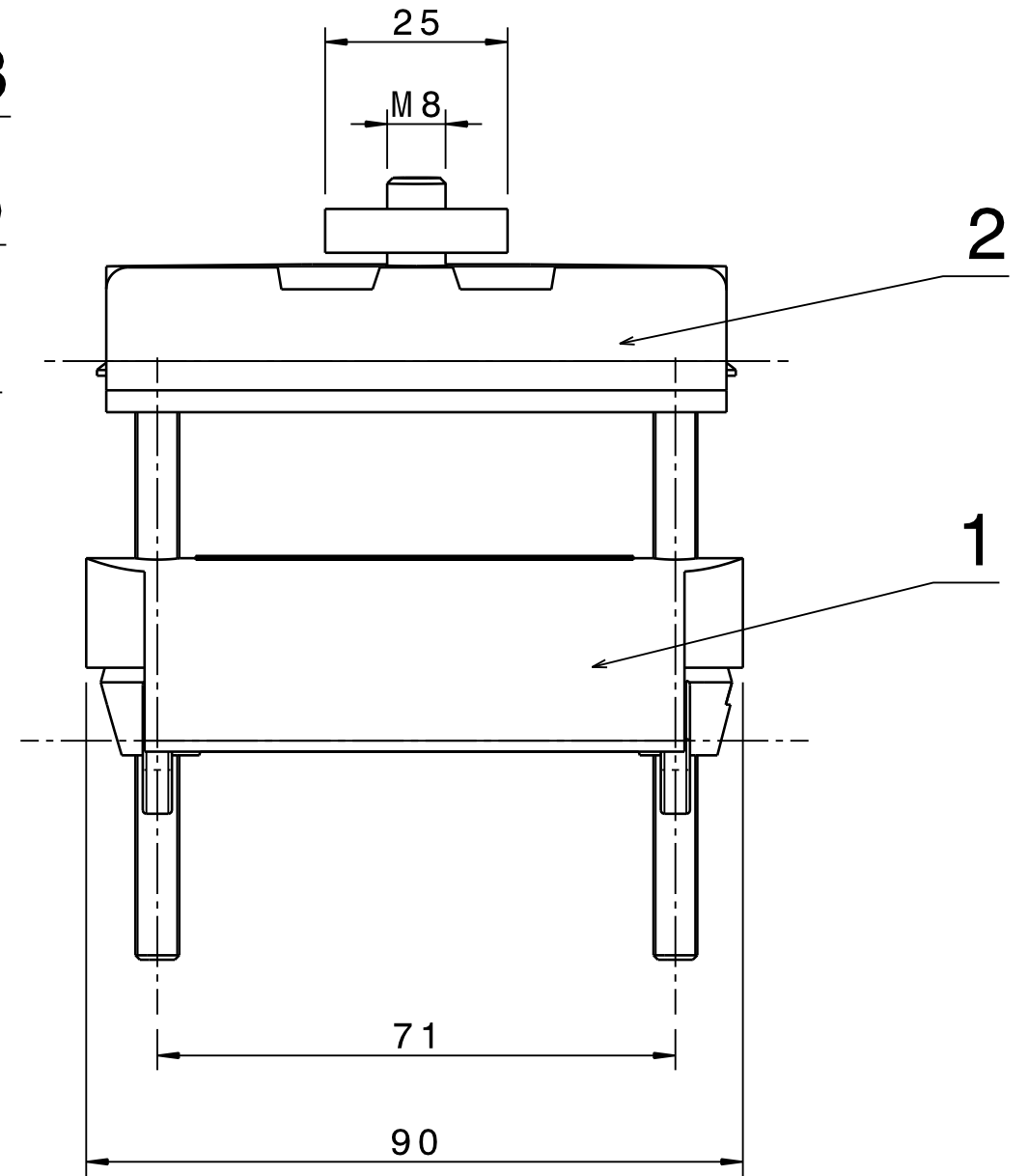
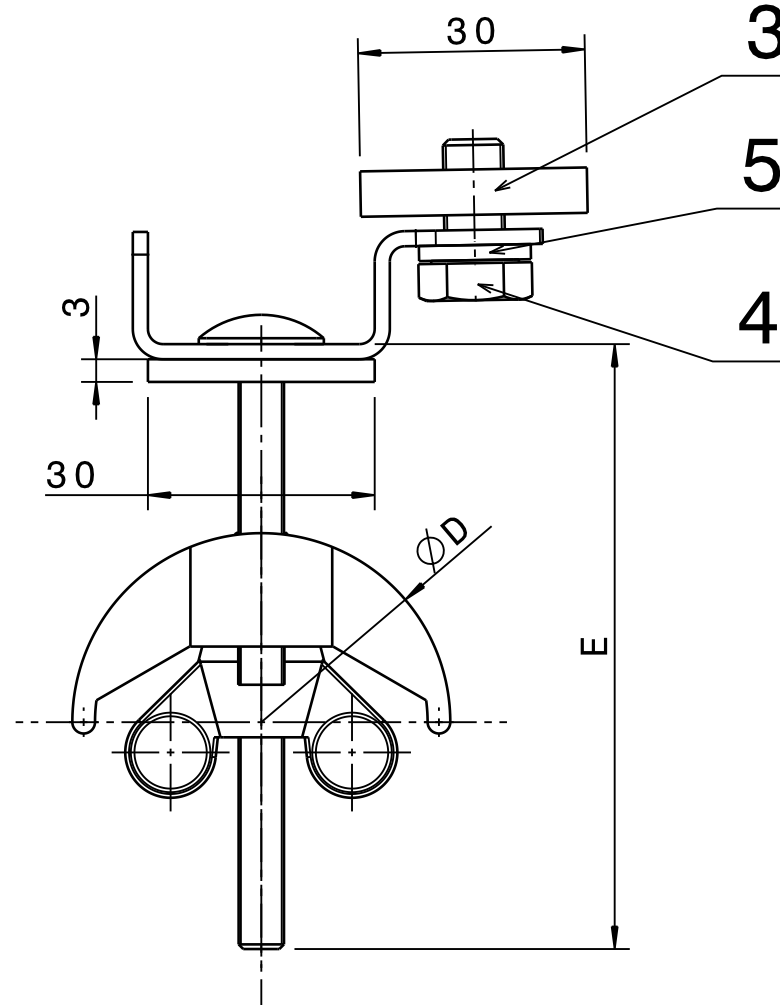


Bauart 02, 04




Bauart 01, 03



"Schutzvermerk nach DIN 34 beachten"

Für diese technische Unterlage
behalten wir uns alle Rechte vor.

04	ES 1F/125-80	80	80	0,24	313307
03	EST 1-2F/ 125-PM	80	80	0,24	313308
02	ES 1F / 85	50	80	0,22	313303
01	EST 1-2F/ 85-PM	50	80	0,22	313304
Bauart	Typ	Maß D	Maß E	Gewicht KG	Best.Nr.

				Datum	Name		
				Bearb. 21.12.05	DEU		
				Gep. 30.11.07	deu		
				Maßstab: 1:1			
				Werkstoff:.			
						C A D - Zeichnung	Original Format: A3
Zust	Änderung	Datum	Name	Projekt/Kom.:		Ident-Nr.:	
<p style="text-align: center;">Endklemme EST 1F PM und ES 1F</p>						Zeichnungs-Nr.:	
						317-30-160332/0	
Zugeh.:						Ers.für:	
Urspr.:						Ers.d.:	