



Caratteristiche Tecniche

- Costruzione in lega d'alluminio
- Funzionamento silenzioso
- Nessuna necessità di manutenzione

Motore Elettrico

- Motori IE3 Wide Range cURus
- Grado IP 55, classe di isolamento F, doppia impregnazione, idoneo per inverter
- Protettore termico PTO di serie

Opzioni

- Tensioni speciali (IEC 60038)
- Trattamenti protettivi delle superfici
- Versione a tenuta aumentata

~3	[V] (Y / Δ)	[Hz]
IE3	690 / 400	50
	795 / 460	60
Wide Range	600 - 720 / 345 - 415	50
	660 - 830 / 380 - 480	60

Tensione di Alimentazione - [Tolleranza sul valore fisso di tensione ± 10%, sul range ± 5%.]

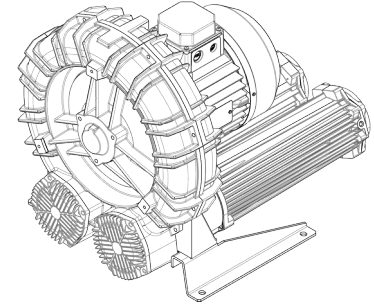
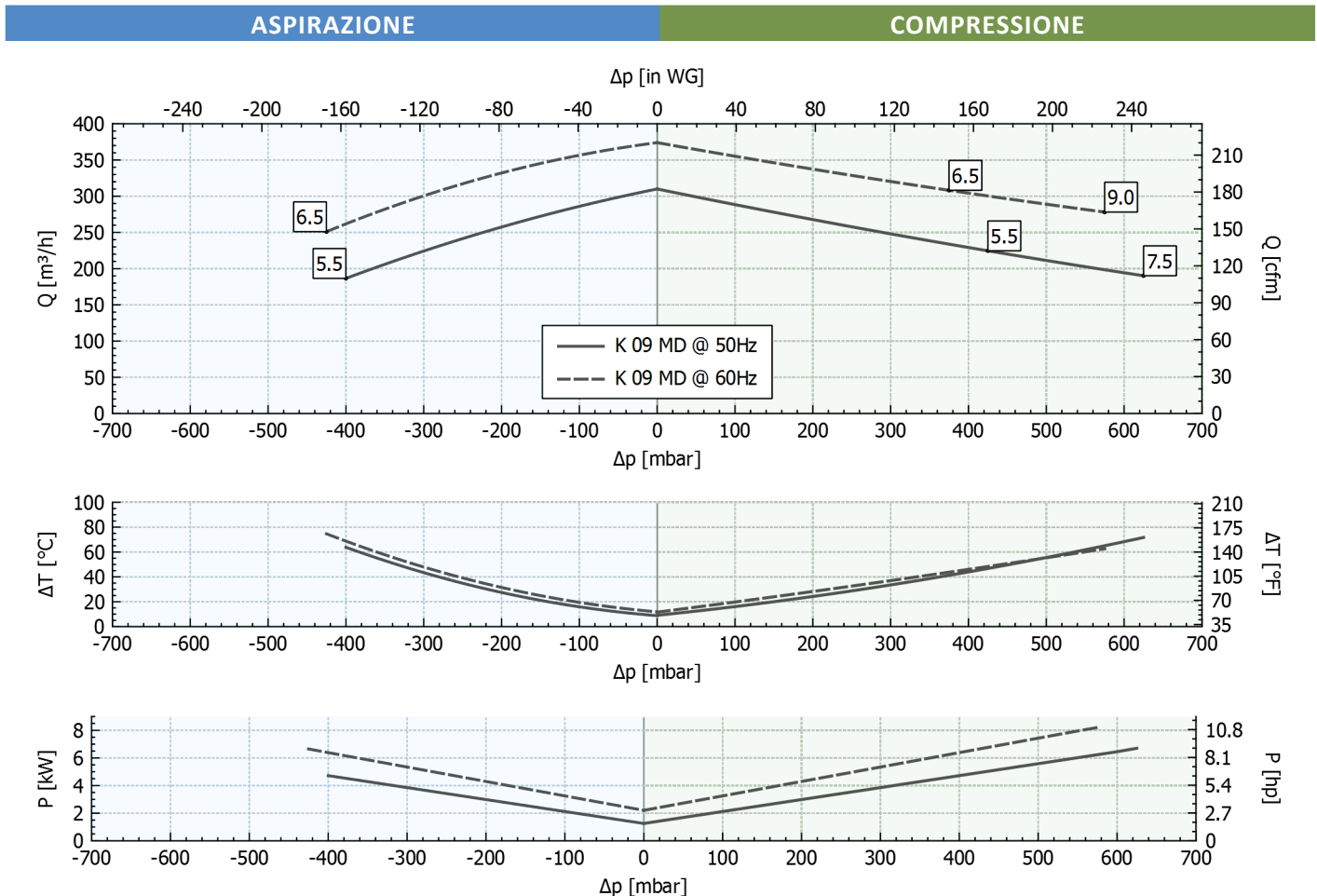


Tabella prestazioni

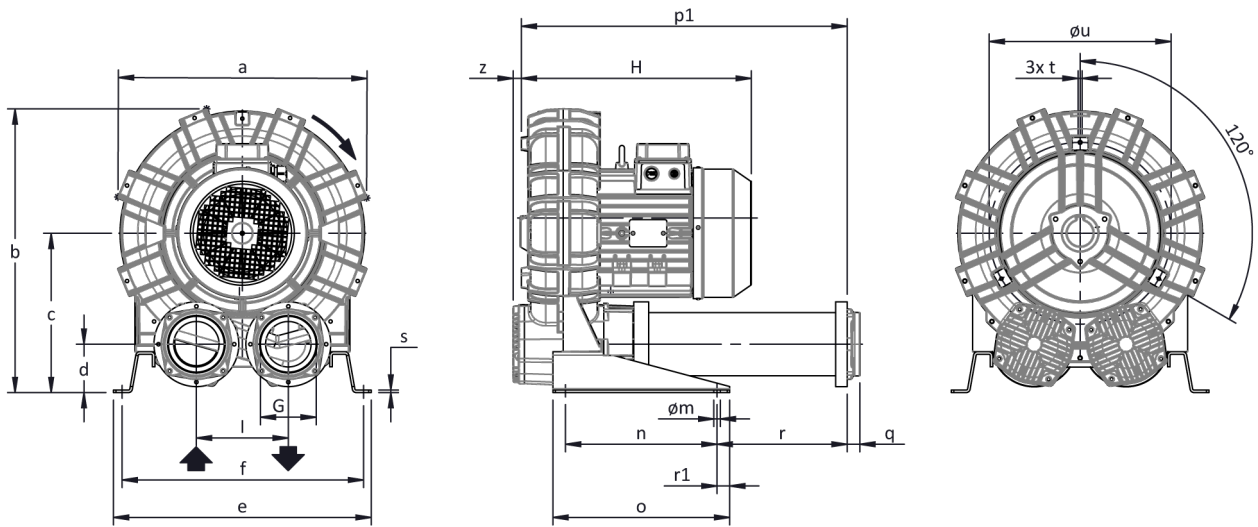
P _n [kW]	Frequenza [Hz]	Δp _{max} [mbar]		Q _{max} [m³/h]	Leq ¹ [dB(A)]	Peso [kg]	H ² [mm]	Assorbimenti (Y/Δ) [A]		Cosφ [-]	Velocità [rpm]
		Aspirazione	Compressione					IE3	Range		
5.5	50	400	425	310	74.4	84	455	6.41 / 11.1	6.70-6.64 / 11.6-11.5	0.80	2940
6.5	60	425	375	374	76.4	84	455	6.35 / 11.0	7.10-6.41 / 12.3-11.1	0.83	3530
7.5	50	-	625	310	74.4	89	455	8.95 / 15.5	9.06-9.30 / 15.7-16.1	0.78	2940
9	60	-	575	374	76.4	89	455	8.78 / 15.2	9.71-8.97 / 16.8-15.5	0.82	3535

1. Rumorosità misurata in conformità alla norma ISO 3744 (distanza pari ad 1 m, aspirazione e mandata canalizzate).
2. Vedi figura ingombri pagina seguente.



Tolleranza sui valori indicati +/- 10%.
Dati soggetti a variazione senza obbligo di preavviso.
Curve riferite ad aria ad una temperatura di 20°C e a pressione atmosferica di 1013 mbar (abs).

Ingombri



Dimensioni in mm
NON impegnative

a	b	c	d	d1	e	f	G	l	l1	l2	m	n	o	p1	p2	q	r	r1	s	t	u	v	w	x	y	z
492	561	315	96	-	510	478	G 4"	182	-	-	13	300	350	644	-	25	257	25	5	M8	360	-	-	-	-	16

INSTALLAZIONE

- Per un corretto funzionamento della macchina la stessa deve essere corredata di un FILTRO in aspirazione e di una VALVOLA di limitazione del vuoto / pressione.
- Altri accessori sono disponibili su richiesta.
- Temperatura ambiente e del fluido in aspirazione ammissibile da -15 °C a +40 °C.
- Prima di installare la macchina leggere attentamente il manuale d'istruzioni.