

Sensor-Übersicht



Der Bildsensor der Bauform iVu wird zur Überwachung von Typ, Größe, Ausrichtung, Form und Position von Teilen verwendet. Die Einheit besteht aus Beleuchtung, Sensor, Linse und Display. Für jede Anwendung können passende Kabel und Montagewinkel bestellt werden. Darüber hinaus sind weitere Linsen, Montagebügel, Filter und externe Beleuchtungseinheiten erhältlich. Montage, Setup und Konfiguration lassen sich schnell durchführen, ohne dass ein PC zur Konfiguration des Sensors nötig ist.


Technische Merkmale

- Drei Sensoren in einer Einheit – ein Sensor zur Mustererkennung, der bestimmt, ob ein Muster auf einem Aufkleber oder einem Teil mit einem Referenzmuster übereinstimmt; ein Bereichs-Sensor, der erkennt, ob ein bestimmtes Merkmal (oder Merkmale) vorhanden ist oder nicht; und ein Bereichs-Sensor mit Funktionen, die sich auf Bewegungen einstellen
- Kein externer PC zur Sensorkonfiguration erforderlich
- USB-2.0-konformer Host steht für schnelle Updates und Diagnosen zur Verfügung
- Besondere Kenntnisse zur Bildverarbeitung sind nicht erforderlich
- Integriertes farbiges Touch-Screen-Display
- High-Speed -Bearbeitung

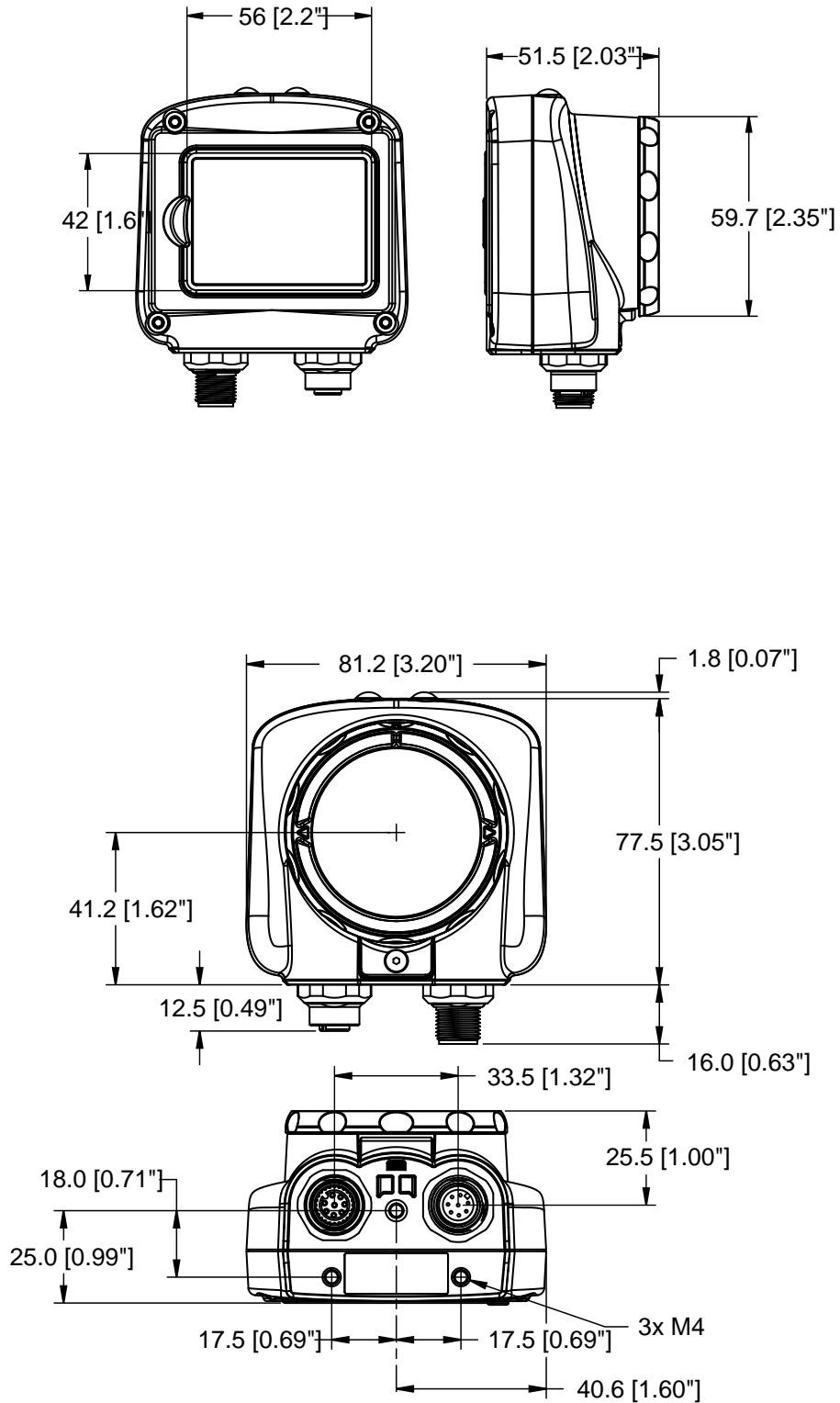
Ausführungen

Ringleuchten	Linsen				Ausgänge
	8 mm	12 mm	16 mm	25 mm	
Keine	IVUTGNX08	IVUTGNX12	IVUTGNX16	IVUTGNX25	npn
	IVUTGPX08	IVUTGPX12	IVUTGPX16	IVUTGPX25	pnp
Rot	IVUTGNR08	IVUTGNR12	IVUTGNR16	IVUTGNR25	npn
	IVUTGPR08	IVUTGPR12	IVUTGPR16	IVUTGPR25	pnp
Blau	IVUTGNB08	IVUTGNB12	IVUTGNB16	IVUTGNB25	npn
	IVUTGPB08	IVUTGPB12	IVUTGPB16	IVUTGPB25	pnp
Grün	IVUTGNG08	IVUTGNG12	IVUTGNG16	IVUTGNG25	npn
	IVUTGPG08	IVUTGPG12	IVUTGPG16	IVUTGPG25	pnp
IR	IVUTGNI08	IVUTGNI12	IVUTGNI16	IVUTGNI25	npn
	IVUTGPI08	IVUTGPI12	IVUTGPI16	IVUTGPI25	pnp

Sensor-Spezifikationen

Merkmal	Beschreibung
Versorgungsanschluss	8-poliger M12 x 1-Stecker; Zubehörkabel zum Betrieb erforderlich (siehe Stromkabel on page 4).
USB-2.0-Host	8-polige M12 x 1-Steckkupplung; optionales USB-Kabel zum Betrieb eines USB-Sticks erforderlich (siehe USB-Kabel on page 4).
Betriebsspannung	Spannung: 10-30 VDC Strom: max. 500 mA (ohne Ein- und Ausgangs-Last)
Ausgangskonfiguration	nnp oder pnp je nach Ausführung
Funktionen	Übereinstimmung, Bereich, Bereich mit Bewegung
Demomodus	Volle Funktionalität bei vorgeschichteten Bildern
Sensorsperre	Optionaler Passwortschutz
Externer Blitz-Ausgang	+ 5 VDC
Integrierte Ringleuchte	Rot, IR, Grün, Blau
Nennausgangsleistung	150 mA
Display	Integriertes 68,5-mm-LCD-Farbdisplay 320 x 240 transreflektiv
Erfassung	Frames pro Sekunde: max. 100
Belichtungszeit	0,1 bis 1,049 s
Bildaufnehmer	1/3 Zoll CMOS 752 x 480 Pixel; einstellbares Sichtfeld
Objektivfassung	M12 x 1-mm-Gewinde; Mikro-Videolinse
Bauart	Schwarzes Valox™-Sensorgehäuse; Acrylfenster Gewicht: ca. 0,295 kg
Schutzart	IP67
Umgebungsbedingungen	Beständige Umgebungstemperatur: 0° bis + 50° C Max. rel. Luftfeuchtigkeit: 95%, nicht kondensierend
Zertifizierungen	

Abmessungen



Kabelverbindungen

Das Strom- und Ein-/Ausgangskabel für die Sensorbauform iVu ist mit 2, 5, 9 und 15 m Länge erhältlich. Der 8-polige Stecker am Sensor ist unten abgebildet (**B**). Siehe Tabelle unten für Einzelheiten.

	Pin-Nr.	Drahtfarbe	Beschreibung	Richtung
	2	Braun	10-30 VDC	Eingang
	7	Blau	Common (Signalerde)	Eingang
	6	Rosa	Externer Trigger	Eingang
	5	Grau	Externe Programmierung (Remote Teach)	Eingang
	1	Weiß	Bestanden/abgelehnt	Ausgang
	8	Rot	Bereit	Ausgang
	4	Gelb	Blitz-Ausgang (nur 5 VDC)	Ausgang
	3	Grün	<i>Reserviert</i>	Ausgang (nicht anschließen)

Stromkabel

Ausführung	Länge	Beschreibung
MQDC2S-806	2 m (6')	8-poliges Kabel, gerade
MQDC2S-815	5 m (15')	
MQDC2S-830	9 m (30')	
MQDC2S-850	15 m (50')	
MQDC2S-806RA	2 m (6')	8-poliges Kabel, abgewinkelt
MQDC2S-815RA	5 m (15')	
MQDC2S-830RA	9 m (30')	
MQDC2S-850RA	15 m (50')	

USB-Kabel

Ausführung	Länge	Beschreibung
MQDEC-8005-USB	0,15 m	USB-Kabel, gerade
MQDEC-801-USB	.30 m (1')	
MQDEC-803-USB	.90 m (3')	
MQDEC-810-USB	3 m (10')	
MQDEC-8005RA-USB	0,15 m	USB-Kabel, abgewinkelt

Ausführung	Länge	Beschreibung
MQDEC-801RA-USB	.30 m (1')	
MQDEC-803RA-USB	.90 m (3')	
MQDEC-810RA-USB	3 m (10')	

Linsen

Ausführung	Linsenbeschreibung
LMF08	8 mm-Linse
LMF12	12 mm-Linse
LMF16	16 mm-Linse
LMF25	25 mm-Linse

Filter

Ausführung	Beschreibung
FLTMR	Rotfilter-Kit
FLTMB	Blaufilter-Kit
FLTMG	Grünfilter-Kit
FLTMI	IR-Filter-Kit

Montagewinkel

Ausführung	Beschreibung	Montagewinkel
SMBIVURAL	Abgewinkelter, linker Montagewinkel	
SMBIVURAR	Abgewinkelter rechter Montagewinkel	

Ausführung	Beschreibung	Montagewinkel
SMBIVUB	Unterer Montagewinkel-Kit	
SMBIVUU	U-förmiger Montagewinkel-Kit (enthält SMBIVUB)	



Garantie: Innerhalb der Garantiezeit wird Banner Engineering Corp. alle Produkte aus der eigenen Herstellung, die zum Zeitpunkt der Rücksendung an den Hersteller innerhalb der Garantiedauer defekt sind, kostenlos reparieren oder austauschen. Diese Garantie erstreckt sich nicht auf Schäden oder Folgeschäden, die sich aus unsachgemäßer Anwendung von Banner-Produkten ergeben. Diese Garantie gilt anstelle aller anderen ausdrücklich oder stillschweigend vereinbarten Garantien.