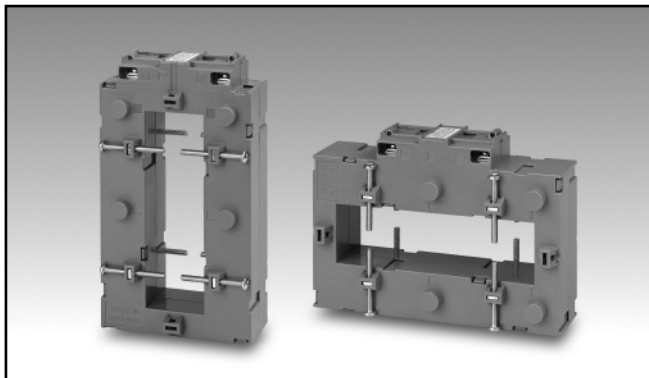


Accesorios

Transformador de Intensidad CA

Modelo CTD-11V/11H (máx. 35x125 mm)



- Transformador de intensidad
- Precisión: clase 0,5
- Intensidades de 1000 a 4000 A
- Hasta un máximo de 8 tornillos de fijación aislados para pletina
- Terminales dobles de tornillo (hasta 4 conexiones de cables)
- Cubiertas herméticas para bloques de terminales

Descripción del Producto

Transformador de intensidad nominales del primario de para pletinas. Intensidades 1000 A a 4000 A.

Código Pedido **CTD-11V 4000 5A XXX**

Modelo _____
 Intensidad primario _____
 Intensidad secundario _____
 Opción _____

Selección del Modelo

Modelo	Intensidad primario	Intensidad secundario	Opción
CTD-11V: montaje vertical	1000	5A	XXX: ninguna
CTD-11H: montaje horizontal	1500		
	2000		
	2500		
	3000		
	4000		

Especificaciones de Entrada

Frecuencia operativa	50 a 60 Hz	Temperatura de trabajo	-30°C a +40°C (-22°F a 104°F) (H.R. < 90% sin condensación @ 40°C)
Tensión máx. del sistema	0.72 kV	Temperatura almacenamiento	-30°C a +70°C (-22°F a 158°F) (H.R. < 90% sin condensación @ 40°C)
Tensión nominal de aislamiento	3 kV/1 min. @ 50 Hz	Marca	CE
Clase de aislamiento	B	Conexión	A tornillo
Intensidad transitoria	Normalmente 100 I _n / 1 s 2.5 I _{th} La intensidad térmica transitoria I _{th} está limitada por el tamaño de la pletina	Sección del cable	De 1.5 a 4 mm ²
I _{th} I _{dyn}		Grado de protección	IP20
Factor de seguridad (FS)	≤ 10	Tamaño de pletina	Máx. 35x125 mm
		Peso	< 1,2 Kg

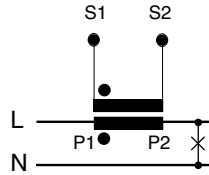
Especificaciones Generales

Normas	Según EN60044-1
Caja	Policarbonato UL 94 V-2
Montaje	Montaje a pletina
Accesorios estándar	2 tornillos de bloque de terminales. 8 tornillos de fijación de cable/pletina. 2 cubiertas herméticas de bloque de terminales.

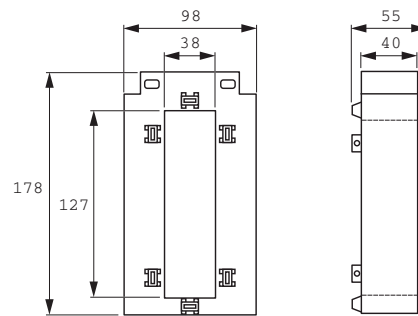
Especificaciones de Salida

Intensidad nominal secundario	5 A
Carga	15VA

Diagrama de Conexiones



Dimensiones (mm) Montaje vertical



Dimensiones (mm) Montaje horizontal

