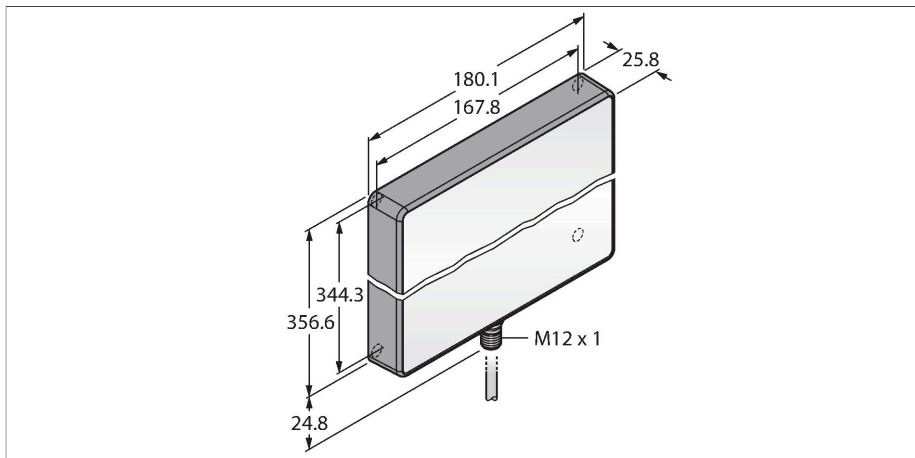


WLAW360X180L11Q

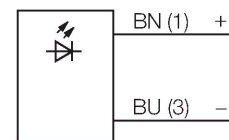
Arbeitsleuchten – Flächenleuchte



Merkmale

- Schutzart IP67/IP69K
- Betriebsspannung: 12...30 VDC
- Farbe: Kaltes weiß
- Beleuchtungsstärke bei 1m: 8875 Lx
- Steckverbinder M12x1

Anschlussbild



Funktionsprinzip

LED-Arbeitsleuchten eignen sich hervorragend für den industriellen Einsatz bei geringem Energieverbrauch. Die Farbtemperatur liegt im Tageslichtbereich zwischen 5.300 und 7000 Kelvin. Der Lichtstrom beträgt je nach Modell zwischen 550 und 2200 Lumen.

Die Leuchten sind auf Anfrage in den Farben Warmweiß, Grün, Rot, Gelb oder Blau sowie mit unterschiedlichen Linsen verfügbar, die den Öffnungswinkel verändern. Beides wirkt sich auch auf den Lichtstrom und die Beleuchtungsstärke aus.

Der elektrische Anschluss kann wahlweise über standardisierte M12x1 Steckverbindungen oder über offene Kabelenden direkt am Klemmenanschluss vorhandener Installationen realisiert werden.

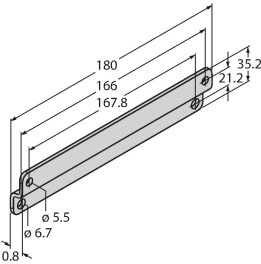
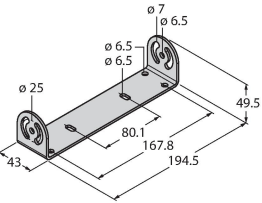
Technische Daten

Typ	WLAW360X180L11Q
Ident-No.	3018246
Signal- und Anzeigedaten	
Einsatzzweck	LED Arbeitsleuchte
Funktion	Flächenleuchte
Lichtart	Weiß
Farbtemperatur	5300...+7000 K
Lichtstrom	2200 lm
Öffnungswinkel	11 °
Abstrahlwinkel	11°
LED-Lebensdauer (L70)	50000 h
Dimmbar	Nein
Merkmale Farbe 1	Weiß, durchgehend an, 2200 lm
Besondere Merkmale	Wash down
Elektrische Daten	
Betriebsspannung	12...30 VDC
DC Bemessungsbetriebsstrom	≤ 1600 mA
Leistung	38.4 W
Mechanische Daten	
Kaskadierbar	Nein
Bauform	Quader, WLA
Abmessungen	381.4 x 180.1 x 25.8 mm
Gehäusewerkstoff	Kunststoff, PBT, grau
Fensterwerkstoff	Acryl, klar
Elektrischer Anschluss	Steckverbinder, M12 x 1, PVC
Aderzahl	4


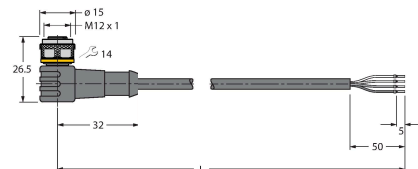
Technische Daten

Umgebungstemperatur	-20...+50 °C
Lagertemperatur	-40...+70 °C
Relative Luftfeuchtigkeit	0...95 %
Schutzart	IP67 IP69
Tests/Zulassungen	
Zulassungen	CE, cULus

Montagezubehör

SMBBSSM	3012465	Montagewinkel, 316 Edelstahl, zur Wandmontage von WLA Arbeitsleuchten, enthalten sind 2 Winkel inklusive Schraubenset	SMBBSRA	3017708	Montagewinkel, 316 Edelstahl, zur vielseitigen Montage von WLA Arbeitsleuchten, Winkel ist ausrichtbar
					
SMBWLAMAG	3019672	Magnethalterung, zur direkten Motnage von WLA Arbeitsleuchten an metallischen Oberflächen, 4 Magnete pro Leuchte benötigt, SMBWLAMAGR als optionaler Unterlage zum Verkratzschutz			

Anschlusszubehör

Maßbild	Typ	Ident-No.	
	RKC4.4T-2/TEL	6625013	Anschlussleitung, M12-Kupplung, gerade, 4-polig, Leitungslänge: 2m, Mantelmaterial: PVC, schwarz; cULus-Zulassung; andere Leitungslängen und Ausführungen lieferbar, siehe www.turck.com
	WKC4.4T-2/TEL	6625025	Anschlussleitung, M12-Kupplung, gewinkelt, 4-polig, Leitungslänge: 2m, Mantelmaterial: PVC, schwarz; cULus-Zulassung; andere Leitungslängen und Ausführungen lieferbar, siehe www.turck.com