

Angebotsnr. / Offer-Nr. 7008215 Pos. 1

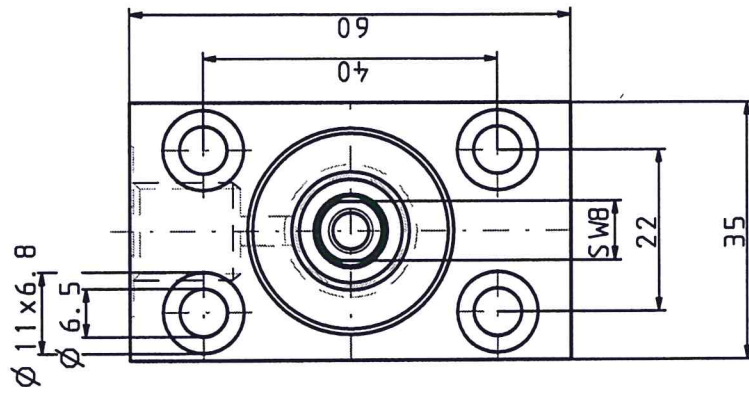
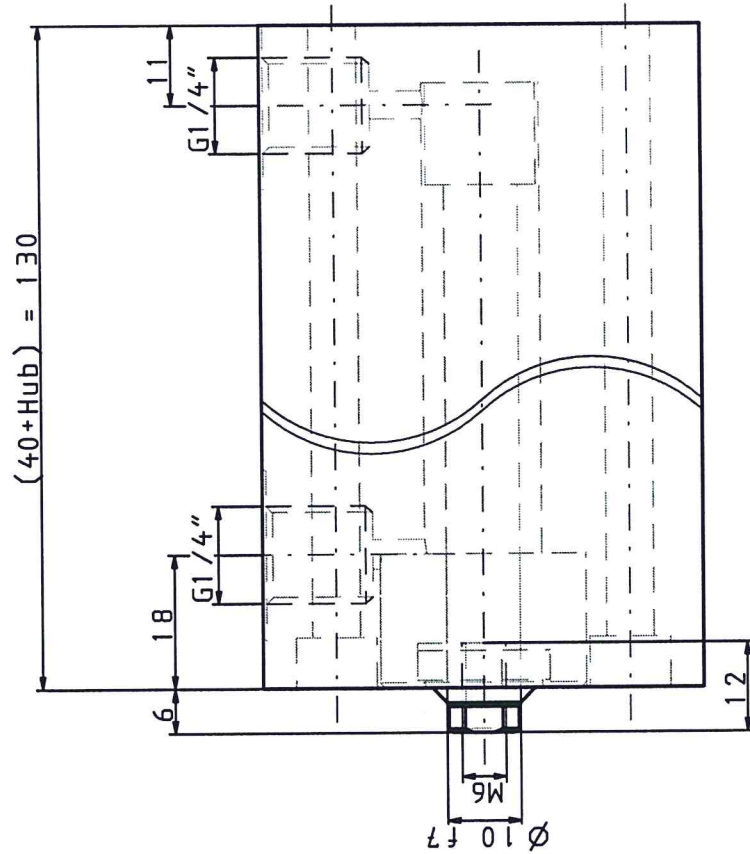
Stückzahl / Quantity: 1x

Erstellt von: emi

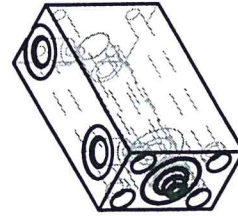
© 2016 AHP Merkle GmbH - V12.0.00 - 24/03/2016



(40+Hub) = 130



Max. Betriebsdruck / max. operating pressure 500 bar



Zylinderzeichnung / Ersatzteil

BZ 500.16/10.01.201.90.V

Dichtungssatz f. BZ/RZ/FZ.16/10.xx.201.90.V Artikelnr.: 013287

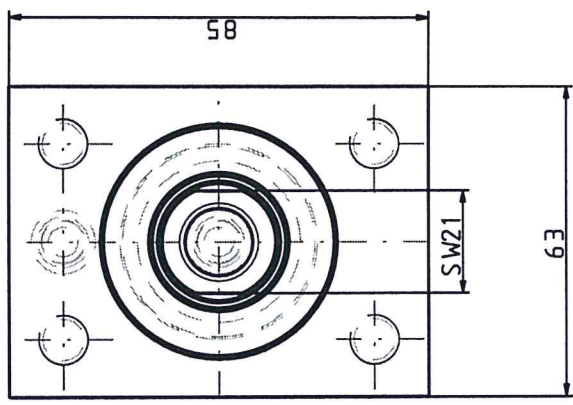
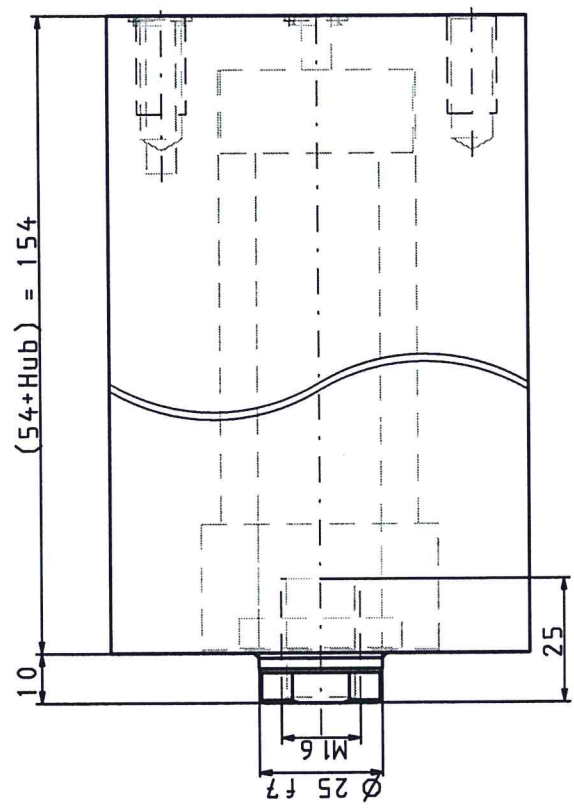
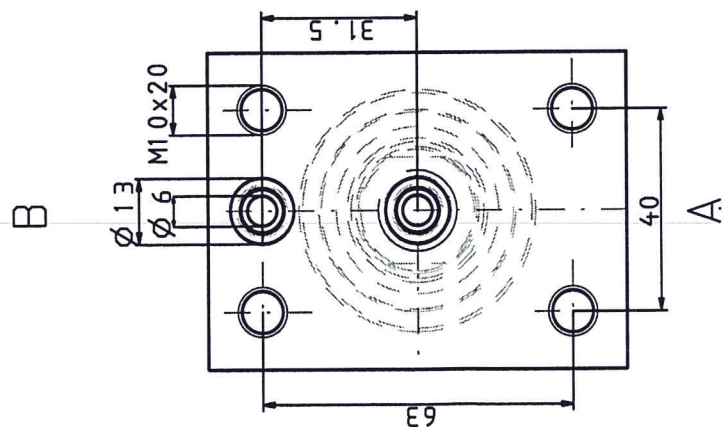


Angebotsnr. / Offer-Nr. **7008215**

Stückzahl / Quantity: **1x**

Erstellt von: emi

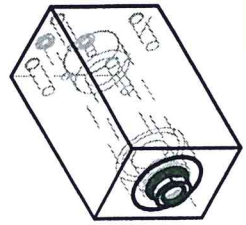
© 2016 AHP Merkle GmbH - V12.0.00 - 24/03/2016



Für diese Zeichnung besteht Haftungsausschluss, da sie automatisch erstellt wurde.

Max. Betriebsdruck / max. operating pressure 400 bar

Bitte Hub prüfen



Zylinderzeichnung / Ersatzteil

BZ 500. 40/25. 25. 201. 100

Dichtungssatz f. BZ/RZ/FZ. 40/25. xx. 201. 100 Artikelnr.: 013543



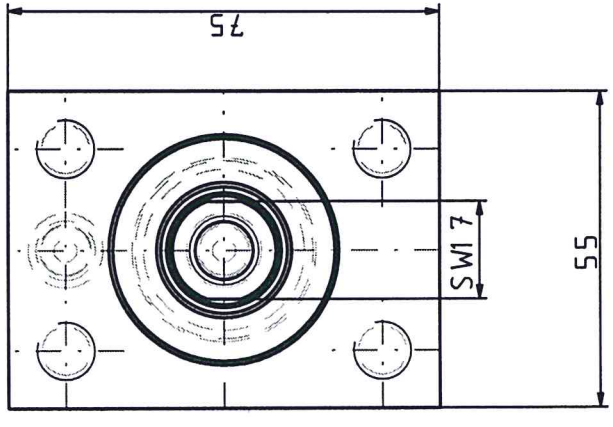
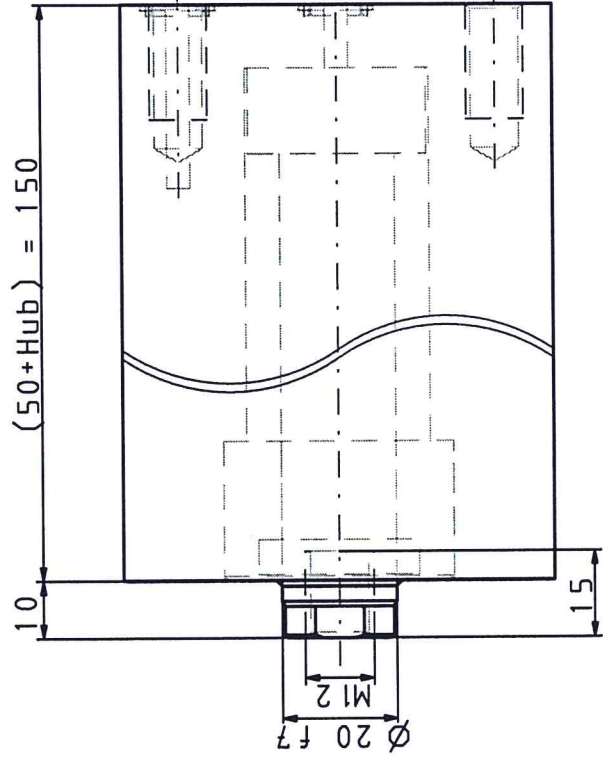
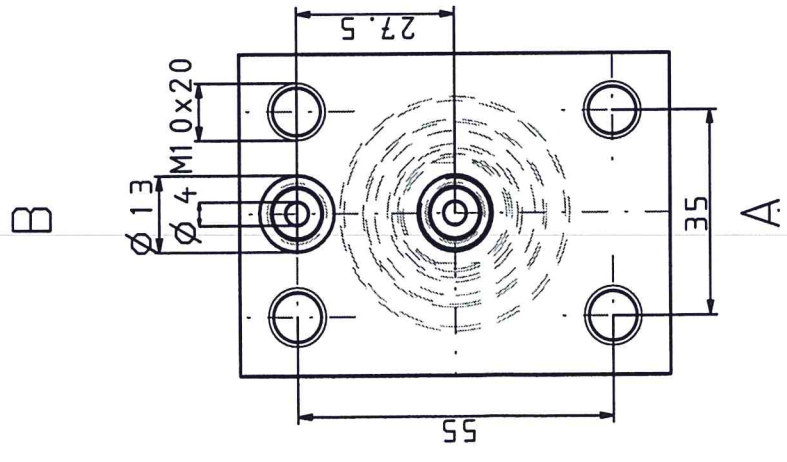
AHP Merkle GmbH - Kugelseestr. 39 - 79288 Gottneheim

Angebotsnr. / Offer-Nr. **7008215 Pos 3**

Stückzahl / Quantity: **1x**

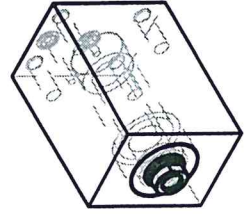
Erstellt von: emi

© 2016 AHP Merkle GmbH - V12.0.00 - 24/03/2016



Max. Betriebsdruck / max. operating pressure 400 bar

Bitte Hub prüfen!



Zylinderbezeichnung / Ersatzteil

BZ 500. 32/20. 25. 201. 100

Dichtungssatz f. BZ/RZ/FZ. 32/20. xx. 201. 100 Artikelnr.: 013411



AHP Merkle GmbH - Nügelseestr. 39 - 79288 Gottenheim

Für diese Zeichnung besteht Haftungsausschluss, da sie automatisch erstellt wurde.